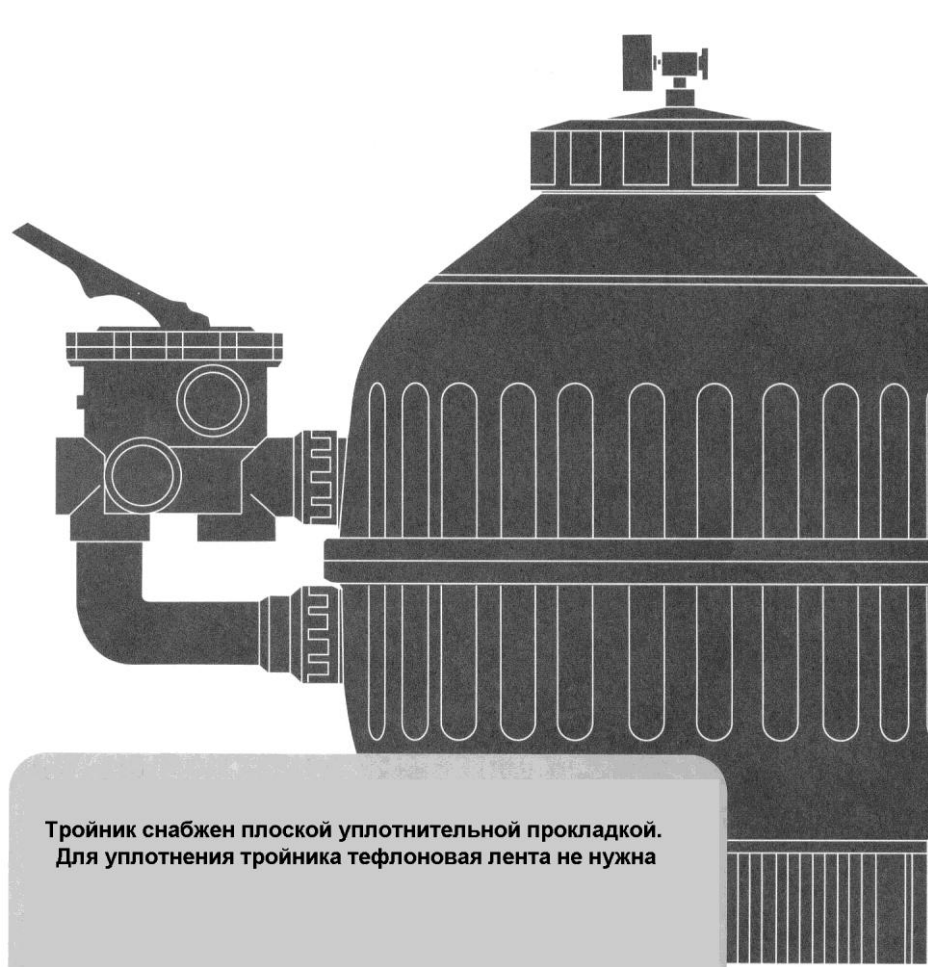


ВЫСОКОПРОИЗВОДИТЕЛЬНЫЙ ПЕСОЧНЫЙ ФИЛЬТР



РУКОВОДСТВО ПО УСТАНОВКЕ И ТЕХНИЧЕСКОМУ ОБСЛУЖИВАНИЮ

ВНИМАНИЕ: Данное руководство содержит важную информацию относительно мер безопасности, которые должны соблюдаться при выполнении установки и при эксплуатации этого оборудования. Следовательно, специалист, выполняющий установку оборудования и пользователь должны внимательно прочесть данное руководство перед началом установки и эксплуатации оборудования.

Для того чтобы добиться работы фильтра, прочтите представленные ниже инструкции.

ПРОВЕРКА ПЕРЕД УСТАНОВКОЙ

Проверьте модель и комплект поставки фильтра, используя для этого представленную ниже таблицу.

ФИЛЬТРЫ С БОКОВЫМ СЕЛЕКТОРНЫМ ВЕНТИЛЕМ			
МОДЕЛЬ	1 КОРОБКА С ДЕТАЛЯМИ ФИЛЬТРА		1 КОРОБКА С ДЕТАЛЯМИ БОКОВОГО СЕЛЕКТОРНОГО ВЕНТИЛЯ 1 1/2 ДЮЙМА
22398 Ø400 22400 Ø16 ДЮЙМОВ (США)	1 ФИЛЬТР	1 СУМКА С ДЕТАЛЯМИ	1 УЗЕЛ СЕЛЕКТОРНОГО ВЕНТИЛЯ 1 1/2 ДЮЙМА
		ТРОЙНИК	
		СЛИВНАЯ ПРОБКА	
		МАНОМЕТР	1 КОЛЕНО
		ПРОКЛАДКА	
15782 Ø500 21200 Ø20 ДЮЙМОВ (США)	1 ФИЛЬТР	1 СУМКА С ДЕТАЛЯМИ	2 УПЛОТНИТЕЛЬНЫХ КОЛЬЦА И 1 ПРОКЛАДКА
		ТРОЙНИК	
		СЛИВНАЯ ПРОБКА	
		МАНОМЕТР	1 ПРЯМОЙ СОЕДИНИТЕЛЬ И 2 ФИКСИРУЮЩИЕ
		ПРОКЛАДКА	
ТЕХНИЧЕСКОЕ РУКОВОДСТВО			

15783 Ø600 21201 Ø24 ДЮЙМА (США)	1 ФИЛЬТР	1 СУМКА С ДЕТАЛЯМИ	ГАЙКИ
		ТРОЙНИК	
		СЛИВНАЯ ПРОБКА	
		МАНОМЕТР	1 ИНСТРУКЦИЯ
		ПРОКЛАДКА	
		ТЕХНИЧЕСКОЕ РУКОВОДСТВО	
		1 СУМКА С ДЕТАЛЯМИ	1 КОРОБКА С ДЕТАЛЯМИ БОКОВОГО СЕЛЕКТОРНОГО ВЕНТИЛЯ 2 ДЮЙМА
15784 Ø750 15703 Ø30 ДЮЙМОВ (США)	1 ФИЛЬТР	ТРОЙНИК	1 УЗЕЛ СЕЛЕКТОРНОГО ВЕНТИЛЯ 2 ДЮЙМА
		СЛИВНАЯ ПРОБКА	1 КОЛЕНЧАТОЕ СОЕДИНЕНИЕ И ФИКСИРУЮЩАЯ ГАЙКА
		МАНОМЕТР	2 УПЛОТНИТЕЛЬНЫХ КОЛЬЦА И 1 ПРОКЛАДКА
		ПРОКЛАДКА	1 ПРЯМОЙ СОЕДИНИТЕЛЬ И 1 ФИКСИРУЮЩАЯ ГАЙКА
		ТЕХНИЧЕСКОЕ РУКОВОДСТВО	1 ИНСТРУКЦИЯ
22402 Ø900 22403 Ø36 ДЮЙМОВ (США)	1 ФИЛЬТР	1 СУМКА С ДЕТАЛЯМИ	1 КОРОБКА С ДЕТАЛЯМИ БОКОВОГО СЕЛЕКТОРНОГО ВЕНТИЛЯ 2 1/2 ДЮЙМА
		ТРОЙНИК	1 СУМКА С ДЕТАЛЯМИ СЕЛЕКТОРНОГО ВЕНТИЛЯ
		СЛИВНАЯ ПРОБКА	1 ГАЙКА, 1 РУКАВ, 1 ПРОКЛАДКА, 1 РУКАВ, 1 ГАЙКА 1

			СОЕДИНИТЕЛЬНЫЙ РУКАВ И 1 УПЛОТНИТЕЛЬНОЕ КОЛЬЦО
		МАНОМЕТР ПРОКЛАДКА	1 КОЛЛЕКТОР, 1 ПРОКЛАДКА, 1 РУКАВ, 1 ГАЙКА 1 СОЕДИНИТЕЛЬНЫЙ РУКАВ И 1 УПЛОТНИТЕЛЬНОЕ КОЛЬЦО
		ТЕХНИЧЕСКОЕ РУКОВОДСТВО	1 ИНСТРУКЦИЯ
ФИЛЬТРЫ С ВЕРХНИМ СЕЛЕКТОРНЫМ ВЕНТИЛЕМ			
МОДЕЛЬ	1 КОРОБКА С ДЕТАЛЯМИ ФИЛЬТРА		
22399 Ø400 22401 Ø16 ДЮЙМОВ (США)	1 ФИЛЬТР С ВЕРХНИМ СЕЛЕКТОРНЫМ ВЕНТИЛЕМ	1 КОРОБКА С ДЕТАЛЯМИ	
		МАНОМЕТР	
		ТЕХНИЧЕСКОЕ РУКОВОДСТВО	
15780 Ø500 15701 Ø20 ДЮЙМОВ (США)	1 ФИЛЬТР С ВЕРХНИМ СЕЛЕКТОРНЫМ ВЕНТИЛЕМ	1 КОРОБКА С ДЕТАЛЯМИ	
		МАНОМЕТР	
		ТЕХНИЧЕСКОЕ РУКОВОДСТВО	
15781 Ø600 15702 Ø24 ДЮЙМА (США)	1 ФИЛЬТР С ВЕРХНИМ СЕЛЕКТОРНЫМ ВЕНТИЛЕМ	1 КОРОБКА С ДЕТАЛЯМИ	
		МАНОМЕТР	
		ТЕХНИЧЕСКОЕ РУКОВОДСТВО	

ОБЩИЕ ХАРАКТЕРИСТИКИ

Фильтр является важной частью оборудования бассейна, так как он выполняет механическую очистку воды.

С помощью циркуляции воды через фильтр, который задерживает взвешенные в воде твердые частицы, и с помощью химической обработки воды можно добиться превосходного качества воды в бассейне.

В процессе фильтрации и химической обработки воды участвуют также и другие компоненты оборудования бассейна, такие как, например, насосы, дозаторы химических реактивов, фитинги возвратной линии, а также другие компоненты, обеспечивающие циркуляцию и обработку воды.

Как правило, в каждой стране имеются стандарты, требования которых должны учитываться при проектировании и монтаже системы очистки воды.

СТАНДАРТ: Фильтры Cantabric соответствуют требованиям стандарта ISO 9000, а также прошли испытания в соответствии со стандартом NFS 50.

УСТАНОВКА

После выполнения проверки комплекта поставки обратите внимание на следующее:

- Используйте для всех соединений пластмассовые фитинги
- Герметичность всех соединений обеспечивается с помощью резиновых уплотнительных прокладок, поэтому не нужно слишком сильно затягивать гайки трубных соединителей. Не наматывайте на соединительные патрубки тефлоновую ленту.
- Установите фильтр как можно ближе к бассейну, желательно чтобы фильтр был расположен ниже уровня воды в бассейне.
- На месте установки фильтра должен быть дренажный коллектор. В случае аварии это позволит избежать повреждения электрических компонентов вследствие заливания их водой, т.е. в случае затопления вода будет быстро удалена.
- Для удобства обслуживания вокруг фильтра должно быть свободное пространство.
- В частных бассейнах забор воды для фильтрации обычно выполняется из двух точек, например, 50 % воды всасывается через скиммер, и 50 % воды поступает через основной слив.

СБОРКА

Соберите фильтр, как описано ниже.

1. Выровняйте и очистите поверхность, на которой будет установлен фильтр.
2. Установите фильтр в отведенном для него месте.
3. Для фильтров с боковым селекторным вентиляем установите вентиль на фильтр, проверив, что правильно установлены уплотнительные прокладки между вентиляем и фильтром.
4. Выполните три соединения селекторного вентиля: с насосом, с дренажным коллектором (канализацией) и с обратной линией, по которой вода возвращается в бассейн. Каждое из этих соединений можно идентифицировать на самом вентиле.
5. Установите тройник манометра, манометр и пробку отверстия выпуска воздуха (см. чертеж с разнесением деталей). При выполнении этих соединений тефлоновая лента не нужна, так как герметичность

соединения обеспечивается за счет использования уплотнительных колец. Накладная гайка трубного соединителя манометра должна закручиваться рукой. Не закручивайте эту гайку соединением с помощью инструмента.

ПРИМЕЧАНИЕ: для соединения вентиля с насосом и другим оборудованием используйте только фитинги из поливинилхлорида (ПВХ), уплотнительные прокладки и, в случае необходимости, тефлоновую ленту. (Все эти материалы могут быть получены от дистрибьютора компании ASTRAL). Все трубы должны быть также изготовлены из ПВХ. Не применяйте металлические трубы и фитинги, так как они могут повредить пластмассовые детали фильтра.

6. После завершения установки, перед тем как загрузить в фильтр песок нужно проверить, что в системе фильтрации все нормально функционирует, и что в ней нет течей.
7. **ЗАГРУЗКА ПЕСКА:** для оптимальной работы фильтра рекомендуется использовать песок с размером песчинок 0,5-0,7 мм. Количество песка, загружаемого в фильтр, зависит от размера фильтра и указано в таблице характеристик для данной модели фильтра. Для правильного выполнения загрузки песка в фильтр, следуйте представленным ниже инструкциям.
 - Снимите крышку фильтра и аккуратно снимите уплотнительное кольцо, чтобы не повредить его.
 - Проследите за тем, чтобы не переместились рычаги коллектора.
 - Заполните фильтр водой на половину его объема.
 - Аккуратно загрузите песок так, чтобы не повредить при этом коллектор и рассеиватель.
 - Установите на место рассеиватель, снимите с него защитную крышку, и установите крышку фильтра, предварительно очистив от песка опорную поверхность уплотнительного кольца.

УПРАВЛЕНИЕ РАБОТОЙ ФИЛЬТРА

Ручка селекторного вентиля может быть установлена в одно из шести положений для выбора нужного режима работы фильтра.

ВНИМАНИЕ: Перед тем как перевести ручку селекторного вентиля в нужное положение обязательно выключите насос.

ФИЛЬТРАЦИЯ (FILTRATION)

Показание манометра отражает степень загрязнения фильтра. В начале процесса фильтрации манометр будет показывать давление, равное приблизительно 0,8 кг/см². По мере загрязнения фильтра давление будет

возрастать. Когда давление достигнет значения 1,3 кг/см², необходимо выполнить операцию промывки фильтра обратным потоком воды.

ПРОМЫВКА ОБРАТНЫМ ПОТОКОМ (BACKWASH)

Слой песка содержит тысячи каналов, по которым просачивается вода. При этом содержащаяся в воде грязь захватывается песком. Когда эти каналы заполняются грязью, нужно выполнить промывку фильтра обратным потоком воды. Как отмечалось ранее, показание манометра является индикатором загрязнения фильтра. Когда манометр показывает давление, равное 1,3 кг/см², необходимо выполнить операцию промывки фильтра обратным потоком воды, как описано ниже.

- Выключите насос.
- Установите ручку селекторного вентиля в положение "промывка обратным потоком"
- Включите насос на две минуты. (Проверьте с помощью смотрового стекла на селекторном вентиле, что из фильтра выходит чистая вода).

При выполнении этой операции обратный поток воды вымывает из находящегося в фильтре песка грязь, которая затем отводится в сливной коллектор.

СПОЛАСКИВАНИЕ (RINSE)

После промывки фильтра обратным потоком рекомендуется выполнить операцию споласкивания для того, чтобы оставшаяся в фильтре грязная вода не вернулась обратно в бассейн. Чтобы выполнить эту операцию, выключите насос, установите ручку вентиля в положение "споласкивание", а затем включите насос на 1 минуту (проверяйте чистоту воды в смотровом стекле, т.к. время работы насоса, необходимое для выполнения споласкивания, зависит от степени загрязнения фильтра). Данная операция позволяет слить остатки воды, которая использовалась для промывки фильтра, в сливной коллектор.

РЕЦИРКУЛЯЦИЯ (RECIRCULATION)

При этом положении ручки селекторного вентиля вода из насоса поступает в бассейн, минуя фильтр.

СЛИВ (EMPTY)

Если в бассейне не предусмотрен донный слив, то бассейн может быть опорожнен при помощи насоса фильтра, при этом селекторный клапан должен быть установлен в положение "слив". При выполнении данной операции магистральная коллектор, скиммер и заглушки линии подключения вакуумного устройства для чистки дна бассейна должны быть закрыты.

ЗАКРЫТО (CLOSED)

При установке ручки селекторного клапана в положение "закрыто" прекращается подача воды на фильтр. Это положение селекторного клапана чаще всего используется, когда требуется осуществить доступ к корзине фильтра предварительной очистки, установленного на насосе.

ЭКСПЛУАТАЦИЯ ФИЛЬТРА

После того как песок будет загружен в фильтр, необходимо выполнить операцию "промыть обратным потоком":

1. Установите ручку клапана в положение "промыть обратным потоком"
2. Откройте клапаны во всасывающих линиях бассейна, и включите насос на 4 минуты.
3. Выключите насос и установите ручку селекторного клапана в положение "споласкивание" на 1 минуту.
4. Выключите насос и установите ручку селекторного клапана в положение "фильтрация", включите насос для выполнения фильтрации.

Начинается цикл фильтрации воды в бассейне.

ОБСЛУЖИВАНИЕ

- Для очистки корпуса фильтра не применяйте растворители, поскольку они могут испортить блестящую поверхность корпуса фильтра.
- Проверяйте состояние уплотнительных колец и прокладок, и в случае необходимости заменяйте их.
- Выполняйте операции "промыть обратным потоком" и "споласкивание" в соответствии с инструкциями.
- Для того чтобы добиться оптимальной работы фильтра ежегодно заменяйте в нем песок.

ПОДГОТОВКА ФИЛЬТРА К ЗИМНЕМУ ХРАНЕНИЮ: Чтобы фильтр не был поврежден во время зимнего хранения, необходимо выполнить описанные ниже операции.

- Выполните операции "промывка обратным потоком" и "споласкивание" в соответствии с инструкцией, приведенной в данном руководстве.
- Слейте из фильтра воду.
- Снимите крышку фильтра, тем самым вы обеспечите вентиляцию его деталей на время зимнего хранения.
- Когда будет необходимо привести фильтр в рабочее состояние, выполните инструкции, представленные в разделе "Эксплуатация фильтра".

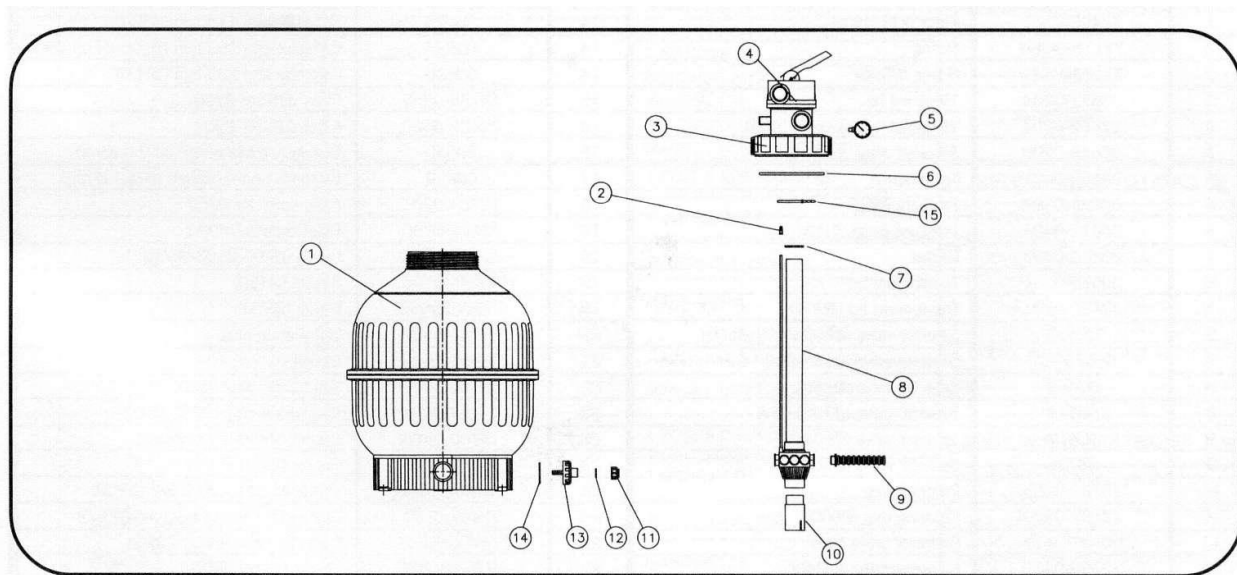
НАХОЖДЕНИЕ И УСТРАНЕНИЕ НЕИСПРАВНОСТЕЙ

ПРОБЛЕМА	ПРИЧИНА	РЕШЕНИЕ
Слабый поток воды через фильтр	Корзина фильтра забита мусором	Очистите корзину фильтра
Фильтрованная вода не поступает	Вал электродвигателя насоса вращается в обратном направлении (только для трехфазных электродвигателей)	Измените направление вращения вала электродвигателя
Нестабильные показания манометра	Частично забита всасывающая линия	Проверьте корзину сетчатого фильтра

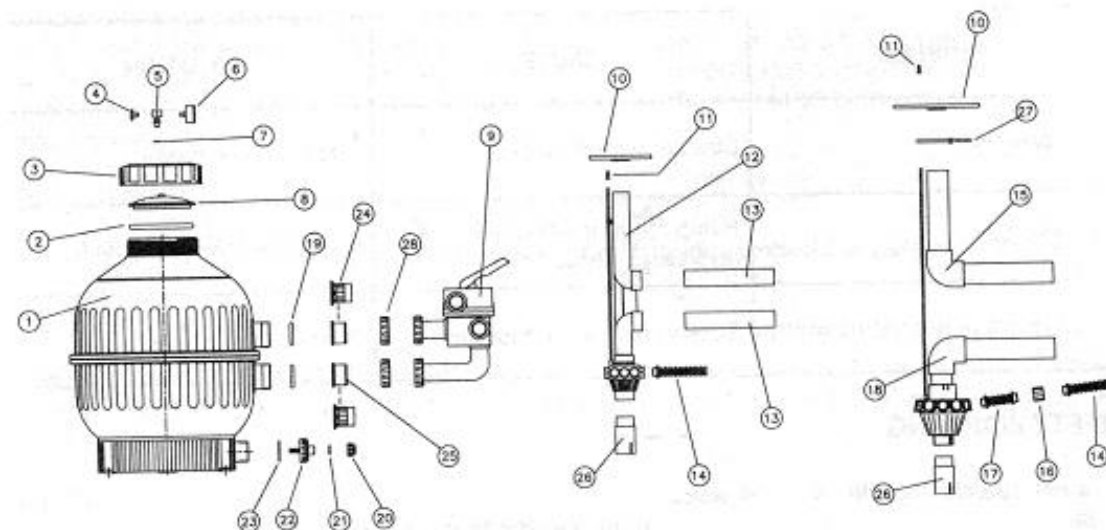
МЕРЫ БЕЗОПАСНОСТИ

- Не включайте фильтр без воды.
- Перед выполнением каких-либо манипуляций с фильтром или с клапанами отсоедините оборудование от электросети.
- Не позволяйте детям или взрослым садиться на фильтр
- Не подсоединяйте фильтр напрямую к водопроводной линии, так как давление в ней может превышать рабочее давление фильтра.
- Не применяйте для очистки крышки фильтра растворители, т.к. это может повредить ее блестящую поверхность и привести к ее помутнению.

- Не прикладывайте чрезмерных усилий при затягивании накладных гаек трубных соединителей, так как это может привести к повреждению пластмассовых деталей.



№	КОД	ОПИСАНИЕ
1	22399-0101	Корпус фильтра Ø400, верхний селекторный вентиль
1	15780-0101	Корпус фильтра Ø500, верхний селекторный вентиль
1	15781-0101	Корпус фильтра Ø600, верхний селекторный вентиль
2	00497-0411	Фильтр сливного коллектора
3	06611-0204	Крышка с резьбой
4	00558-0201	Селекторный вентиль
4	06611-0201	Селекторный вентиль (США)
5	00570-0205	Манометр
5	06611-0301	Манометр (США)
6	7211820060	Уплотнительное кольцо
7	7230049003	Уплотнительное кольцо
8	22399-0201	Коллектор фильтра Ø400
8	15780-0201	Коллектор фильтра Ø500
8	15781-0201	Коллектор фильтра Ø600
9	00628	Рычаг коллектора 110 мм (Ø400)
9	00627	Рычаг коллектора 166 мм (Ø500)
9	00626	Рычаг коллектора 225 мм (Ø600)
10	15783-0202	Регулировочная вставка коллектора (Ø600)
11	15780-0602	Пробка отверстия для слива воды
12	15780-0604	Прокладка
13	15780-0601	Пробка отверстия для выпуска песка
14	15780-0603	Прокладка
15	00471-0413	Фланец



№	КОД	ОПИСАНИЕ
1	22398-0101	Корпус фильтра Ø400
1	15782-0101	Корпус фильтра Ø500
1	15783-0101	Корпус фильтра Ø600
1	15784-0101	Корпус фильтра Ø750
1	22402-0101	Корпус фильтра Ø900
2	7211820060	Уплотнительное кольцо
2	7712320065	Уплотнительное кольцо (Ø900)
3	06671-0204	Крышка с резьбой
3	22402-0204	Крышка с резьбой (Ø900)
4	00648-0200	Пробка отверстия для выпуска воздуха
5	00555-0401	Тройник
6	00545-0602	Манометр
6	06671-0401	Манометр (США)
7	00470-0319	Прокладка
8	00555-0201	Прозрачная крышка
8	22402-0201	Прозрачная крышка (Ø900)
9	00599	Селекторный клапан (Ø400-Ø500-Ø600)
9	06673-700	Селекторный клапан (Ø16 дюймов-Ø20 дюймов-Ø24 дюйма) США
9	07444	Селекторный клапан (Ø750)
9	09848	Селекторный клапан (Ø30 дюймов) США
9	00613	Селекторный клапан (Ø900)
9	08726	Селекторный клапан (Ø36 дюймов) США
10	15782-0205	Центрующее кольцо
10	22402-0203	Центрующее кольцо (Ø900)

№	КОД	ОПИСАНИЕ
11	00497-0411	Фильтр сливного коллектора
12	22398-0201	Рассеиватель коллектора Ø400
12	15782-0201	Рассеиватель коллектора Ø500
12	15783-0201	Рассеиватель коллектора Ø600
13	22398-0204	Выпускные трубки Ø400
13	15782-0204	Выпускные трубки Ø500
13	15783-0204	Выпускные трубки Ø600
14	00628	Рычаг коллектора 110 мм (Ø400)
14	00627	Рычаг коллектора 166 мм (Ø500-Ø750-Ø900)
14	00626	Рычаг коллектора 225 мм (Ø600)
15	15784-0202	Рассеиватель фильтра Ø750
15	22402-0400	Рассеиватель фильтра Ø900
16	00630	Соединительная муфта 3/4 дюйма (Ø750-Ø900)
17	00629	Удлинительный рычаг 100 мм (Ø750-Ø900)
18	15784-0201	Коллектор фильтра Ø750
18	22402-0300	Коллектор фильтра Ø900
19	7240540060	Уплотнительное кольцо (Ø400-Ø500-Ø600)
19	00544-0106	Прокладка (Ø750)
19	7730820050	Уплотнительное кольцо (Ø900)
20	15780-0602	Пробка отверстия для слива воды
21	04659-0603	Прокладка
22	15780-0601	Пробка отверстия для выпуска песка (Ø400-Ø500-Ø600)
22	15784-0601	Пробка отверстия для выпуска песка (Ø750-Ø900)
23	15780-0603	Прокладка (Ø400-Ø500-Ø600)
23	00544-0106	Прокладка (Ø750-Ø900)
24	22402-0106	Резьбовой трубный соединитель 2 1/2 дюйма (Ø900)
25	22402-0107	Резьбовой трубный соединитель 2 1/2 дюйма, который должен приклеиваться (Ø900)
26	15783-0202	Регулировочная вставка коллектора (Ø600-Ø900)
27	00544-0208	Фланец (Ø750-Ø900)
28	22402-0108	Самоконтрящаяся гайка (Ø900)

№ 15782E201.03

- МЫ ОСТАВЛЯЕМ ЗА СОБОЙ ПРАВО ВНОСИТЬ В ЭТОТ ДОКУМЕНТ ЛЮБЫЕ ИЗМЕНЕНИЯ БЕЗ ПРЕДВАРИТЕЛЬНОГО УВЕДОМЛЕНИЯ