

**СИСТЕМА УЛЬТРАФИОЛЕТОВОЙ ОБРАБОТКИ HELIOX UV LP и HELIOX UV LP+**



**Heliox UV LP**

AISI 316 L

<b>Модель</b>	52206	Heliox 10
	52207	Heliox 14
	52208	Heliox 25
	52209	Heliox 30

PE

<b>Модель</b>	52214	Heliox 10
	52215	Heliox 14
	52216	Heliox 20
	52217	Heliox 25

**Heliox UV LP+**

AISI 316 L

<b>Модель</b>	52210	Heliox 10+
	52211	Heliox 14+
	52212	Heliox 25+
	52213	Heliox 30+

PE

<b>Модель</b>	52218	Heliox 10+
	52219	Heliox 14+
	52220	Heliox 20+
	52221	Heliox 25+



**РУКОВОДСТВО ПО УСТАНОВКЕ И ЭКСПЛУАТАЦИИ**

**РУССКИЙ ЯЗЫК**

**ВАЖНАЯ ИНФОРМАЦИЯ** Инструкция по эксплуатации, которую вы держите в руках, содержит важную информацию о мерах безопасности, которые принимают при установке и вводе в эксплуатацию. Поэтому очень важно, чтобы, как установщик, так и пользователь, прочли инструкцию перед началом установки и вводом в эксплуатацию. Храните это руководство для дальнейшего использования в отношении работы данного устройства.



**Обращение с электрическим и электронным оборудованием по истечении срока службы (применяется только в ЕС)**

Все продукты, отмеченные этим символом, не могут быть утилизированы вместе с бытовыми отходами по истечении срока службы. Ответственностью пользователя является утилизация отходов такого типа путем отправки их в соответствующие пункты по вторичному использованию отходов электрического и электронного оборудования. Должная обработка и регенерация таких отходов являются ключевыми факторами в сохранении окружающей среды и здоровья потребителей. Для получения более точной информации о местах сбора отходов данного типа, обратитесь к местным властям.

Для наиболее эффективного использования Систем ультрафиолетовой обработки HELIOX UV LP/LP+ желательно следовать приведенным ниже инструкциям:

**1. ПРОВЕРЬТЕ СОДЕРЖИМОЕ УПАКОВКИ:**

В коробке находятся следующие принадлежности:

	Heliox LP	Heliox LP+
УФ реактор	•	•
Датчики pH и ОВП (окислительно-восстановительный потенциал)		•
Калибровочные устройства [pH 7.0 (зеленое) / pH 4.0 (красное) / ОВП 470 мВ]		•
Детектор потока		•
Держатели зондов		•
Руководство по эксплуатации	•	•

**2. ОБЩИЕ ТЕХНИЧЕСКИЕ ХАРАКТЕРИСТИКИ:**

Бактерицидные эффекты ультрафиолетового (УФ) излучения с длиной волны около 260 нм известны уже более 100 лет. Его использование растет в последние годы, так как оно имеет ряд преимуществ по сравнению с системами химической дезинфекции, поскольку УФ излучение практически не изменяет физический и химический состав воды очень эффективен против всех видов микроорганизмов (водоросли, бактерии, вирусы, грибки, дрожжи и т.д.), а также его использование сводит к минимуму риски, связанные с работой и использованием потенциально опасных химических веществ. Кроме того, УФ обработка минимизирует уровни связанного хлора в воде, тем самым производя значительную экономию воды, посредством уменьшения объема и частоты обновления воды в бассейне.

Система УФ обработки HELIOX UV LP/LP+ вместе с поддержанием определенного уровня хлора в воде бассейна, обеспечивает ее санитарное качество. Система УФ обработки HELIOX UV LP/LP+ должна работать при работе системы рециркуляции бассейна (насос и фильтр). Системы УФ обработки HELIOX UV LP/LP+ разработаны и изготовлены по самой передовой технологии УФ обработки воды, обеспечивая тем самым длительную работу и минимальное техническое обслуживание.

- Имеющиеся версии согласно AISI-316L / Полиэтилен
- Электронный балласт со встроенным управлением.
- Имеющиеся версии с встроенным контролем pH/ОВП (модели HELIOX UV LP+).
- Счетчик часов работы.
- Вход для переключателя внешнего потока.
- Лампочка сигнализации о низком давлении гидравлического масла.
- Доза: 30 мДж/см<sup>2</sup>.
- Время работы лампы: 13 000 часов (в зависимости от количества включений).

### 3. ПРЕДУПРЕЖДЕНИЯ ПО БЕЗОПАСНОСТИ И РЕКОМЕНДАЦИИ

Не использовать настоящее оборудование в целях, не предусмотренных разработчиком.

Установка и управление должны осуществляться должным образом подготовленным персоналом.

Необходимо выполнять действующие нормы и правила техники безопасности с электрооборудованием, чтобы избежать несчастных случаев.

Производитель не несет ответственности за сборку, монтаж или эксплуатацию, а также за любую установку дополнительных компонентов, которая не была произведена на его оборудовании.

Системы ультрафиолетовой обработки UV HELIOX UV LP/LP+ (обозначения 52206 и 52221) работают от напряжения переменного тока 230 В / 50-60 Гц. Не пытайтесь работать от источника тока с другим напряжением.

Убедитесь в надежности электрических соединений, чтобы избежать ложных контактов, которые могут возникнуть при перегреве соединений.

Системы ультрафиолетовой обработки UV HELIOX UV LP/LP+ (обозначения 52206 и 52221) имеют степень водонепроницаемости, которая не позволяет их установку на открытом воздухе. Оборудование ни в коем случае нельзя устанавливать в местах, подверженных воздействию воды.



Перед установкой или заменой любых компонентов системы убедитесь, что она отключена от источника питания, и через него не идет поток воды. Используйте только запасные части, предоставленные компанией AstralPool.



Никогда не снимайте контргайку кварцевого кожуха, когда происходит рециркуляция воды внутри реактора, поскольку она может вылиться и вызвать повреждения.



УФ излучение, генерируемое с помощью этого оборудования, может привести к серьезным повреждениям, если глаза или кожа подвергаются непосредственному воздействию лампы. Никогда не включайте систему, если лампа не находится внутри реактора.



Не прикасайтесь к ультрафиолетовой лампе, пока она полностью не остыла.



Работайте с УФ лампой в перчатках, поскольку шлаки и другие загрязнения, скапливающиеся на поверхности, могут снизить ее производительность и срок службы. При необходимости протереть поверхность лампы, используйте мягкую ткань, смоченную спиртом.

**Сохраняйте настоящее Руководство по эксплуатации.**

## 4. УСТАНОВКА:

### 4.1. УФ реактор

Система HELIOX UV LP/LP+ должна устанавливаться в ВЕРТИКАЛЬНОМ положении на поверхности, как указано на схеме рекомендуемой установки (Рис. 1). Для обеспечения рабочего состояния оборудования, необходимо обеспечить его установку в сухом, хорошо проветриваемом помещении машинного отделения. Степень водонепроницаемости системы HELIOX UV LP/LP+ не позволяет ее установку на открытом воздухе.

**В частности, избегайте образования коррозионных сред, производных pH растворов (а именно, на основе соляной кислоты HCl). Не устанавливайте систему HELIOX UV LP/LP+ рядом с местами хранения этих веществ. Для этого мы настоятельно рекомендуем использовать продукты на основе бисульфата натрия, или разбавленной серной кислоты.**

Реактор систем UV HELIOX UV LP/LP+ изготовлен из нержавеющей стали AISI 316 L (обозначения 52206, 52210, 52207, 52211, 52208, 52212, 52204, 52213) или полиэтилена (обозначения 52214, 52218, 52215, 52219, 52216, 52220, 52217, 5222), внутри которого расположена ультрафиолетовая лампа. Система HELIOX UV LP/LP+ всегда должна устанавливаться **за системой фильтров и перед любым другим устройством системы**, таким как тепловые насосы, системы управления, дозаторы, солевые системы электролиза, и т.д.

Установка реактора должна обеспечивать легкий доступ к УФ лампе. Системы HELIOX UV LP/LP+ должны быть расположены так, чтобы обеспечить полезную высоту, позволяющую полностью вытащить УФ лампу из гильзы (примерно две высоты от общей высоты установки).

Система HELIOX UV LP/LP+ должна устанавливаться на таком участке трубопровода, который может быть отсечен от остальной части установки с помощью двух клапанов так, чтобы задачи по обслуживанию можно было осуществлять без полного или частичного опорожнения бассейна.. Если система установлена в обход (рекомендуется опция), необходимо установить клапан, который регулирует поток через систему.

Подача воды всегда должна осуществляться в нижней части устройства, чтобы гарантировать, что реактор всегда затоплен, и, следовательно, лампа полностью погружена.

### 4.2. Электроустановка

Подключение системы HELIOX UV LP/LP+ к электрической сети должно осуществляться на щите управления очистительной установкой, **таким образом, чтобы насос и система HELIOX UV LP/LP+ подключались одновременно.**

#### Необходимо помнить



Установка и управление должны осуществляться должным образом подготовленным персоналом.

Необходимо выполнять действующие нормы и правила техники безопасности с электрооборудованием, чтобы избежать несчастных случаев.

Не пытайтесь подключить систему к источнику питания с напряжением, отличающимся от указанного на табличке сбоку устройства.

### 4.3. Установка датчиков рН/ОВП (только для версии HELIOX UV LP+)

1. Вставить датчики рН и ОВП, поставляемые вместе с оборудованием, в соответствующие места на держателях зондов. (Рис. 2а)
2. Для этого необходимо ослабить гайки фитингов и вставить в них датчик.
3. Датчики должны быть установлены в фитинг таким образом, чтобы гарантировать, что установленный датчик всегда погружен в воду, циркулирующую по трубопроводу.
4. **Датчики рН/ОВП предпочтительно устанавливать вертикально или с наклоном не более 40° (Рис. 3а).**

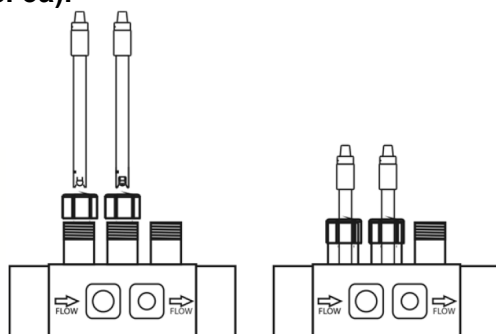


Рис. 2а

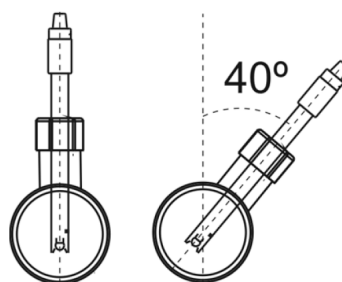


Рис. 3а

### 4.4. Установка датчика внешнего потока

1. Вклеить поставляемые держатели зондов в секцию трубопровода, расположенную на входе электролизной камеры. Держатели зондов должны устанавливаться в положение горизонтальное к полу (см. Рис. 4) таким образом, чтобы резьбовые входы (1/2" - 3/8") всегда оставались доступными для последующей установки инжектора дозирующего насоса и заземления (по выбору).
2. Установить поставляемый датчик потока (переключатель потока) вертикально в держатели зондов, поставляемых в составе оборудования. (Рис. 2б).
3. На головке датчика потока имеется стрелка. Убедитесь в том, что стрелка расположена параллельно оси трубопровода и по направлению потока воды (Рис. 3б).
4. Избегайте устанавливать датчик потока рядом с деталями из ферромагнитных материалов. Эти детали могут влиять на работу магнитного устройства, размещенного внутри, и тем самым снизить его надежность.

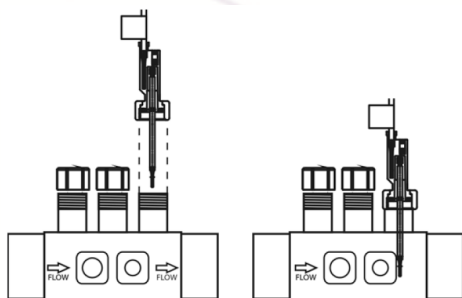


Рис. 2б

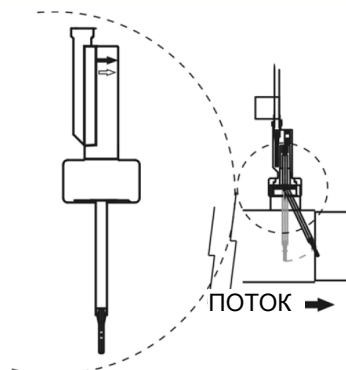


Рис. 3б

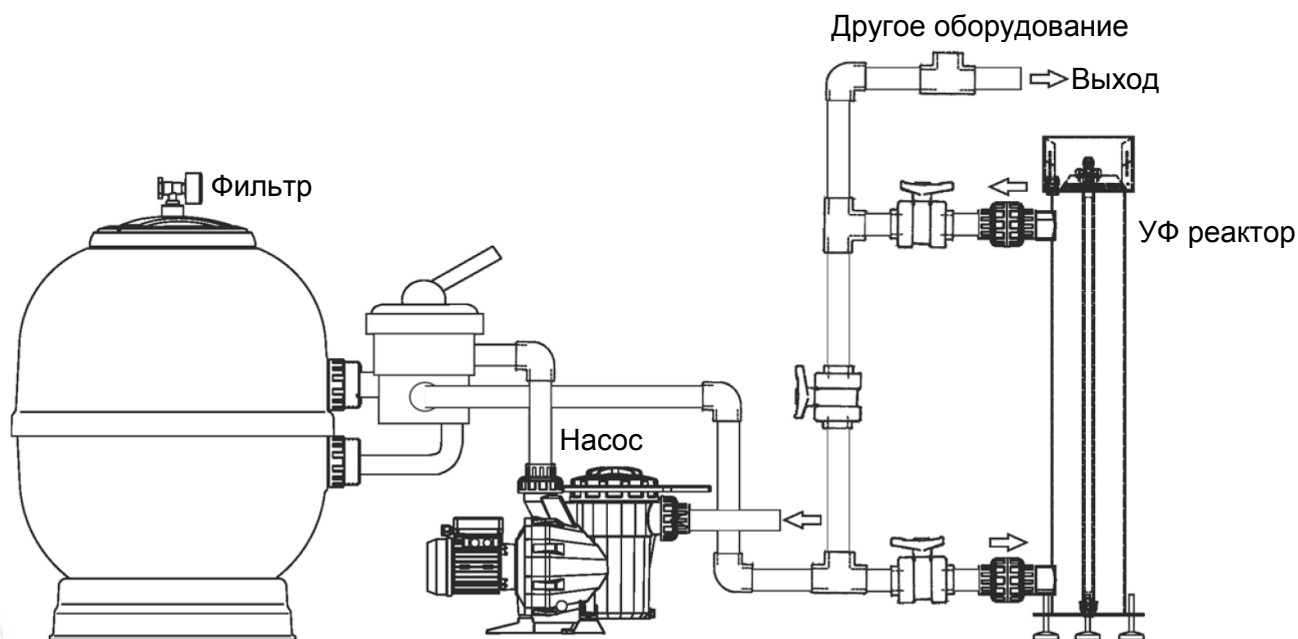


Рис.1а. Системы HELIOX UV LP. Рекомендуемая схема установки.

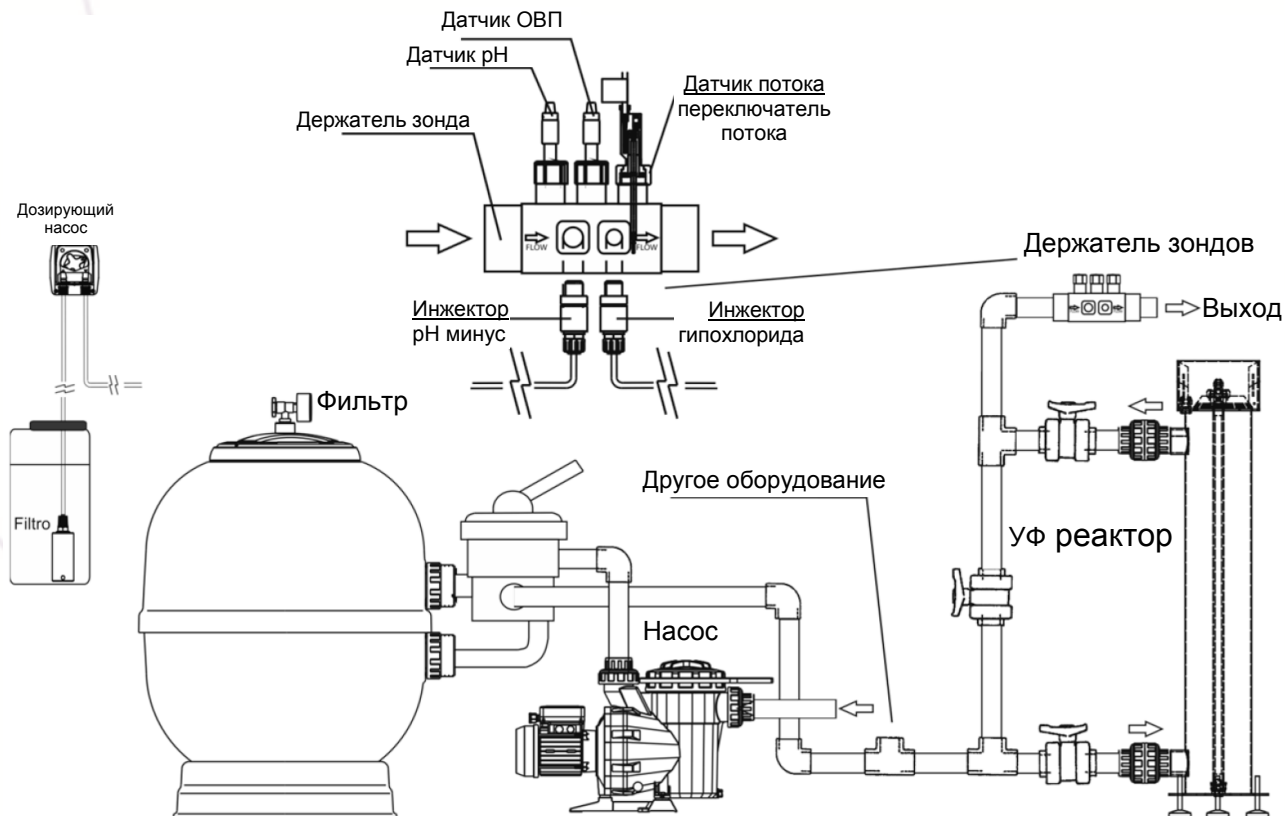


Рис.1б. Системы HELIOX UV LP+. Рекомендуемая схема установки.

#### 4.5. Управление и индикаторы

Системы ультрафиолетовой обработки HELIOX UV LP/LP+ оборудованы панелью управления, расположенной на передней части (Рис. 4).

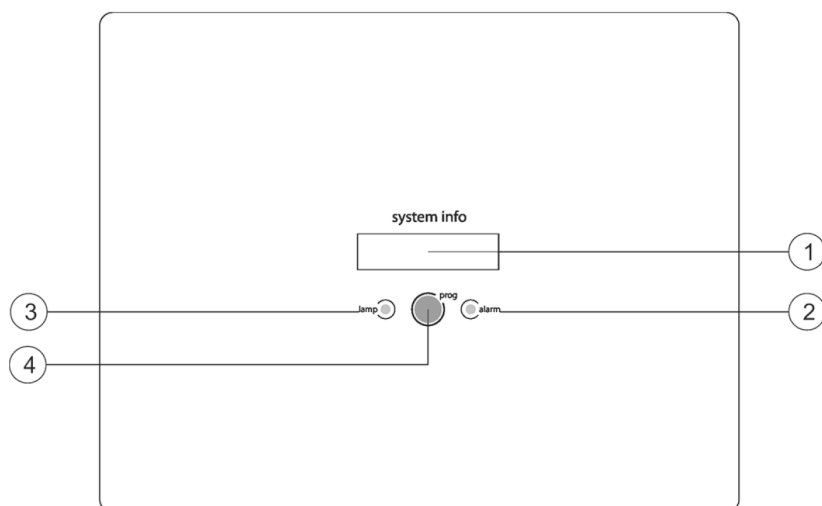


Рис. 4а. Панель управления системы HELIOX UV LP.

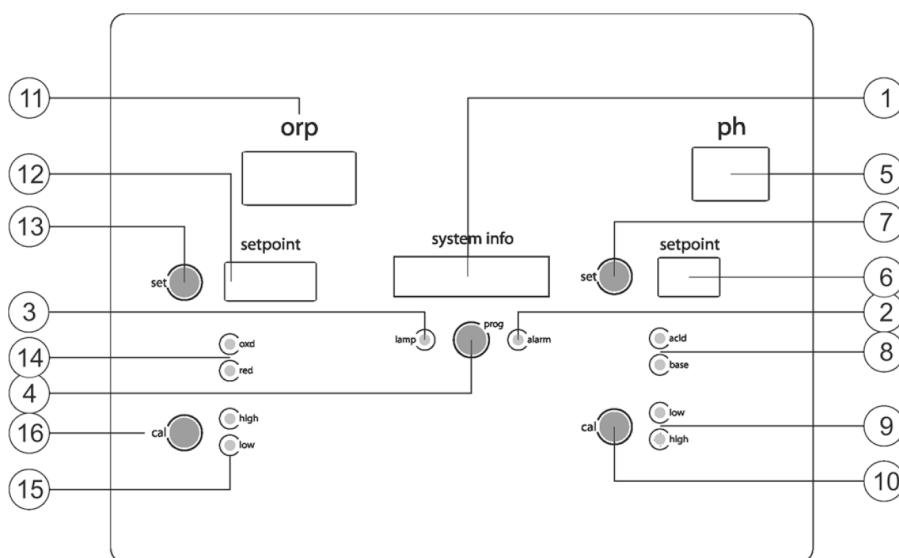


Рис. 4б. Панель управления системы HELIOX UV LP+.

- |   |   |
|---|---|
| <ol style="list-style-type: none"> <li>1. Экран сообщений УФ системы.</li> <li>2. Индикатор ТРЕВОГА.</li> <li>3. Ламповый индикатор.</li> <li>4. Клавиша ПРОГРАММИРОВАНИЕ.</li> <li>5. Экран индикации значения pH в воде.</li> <li>6. Индикатор запрограммированного значения pH.</li> <li>7. Клавиша заданного значения pH в воде.</li> <li>8. Индикатор продукта дозификации для контроля pH.</li> </ol> | <ol style="list-style-type: none"> <li>9. Индикатор ТРЕВОГА ВЫСОКОЕ (&gt; 8.5) / НИЗКОЕ (&lt; 6.5) ЗНАЧЕНИЕ PH.</li> <li>10. Клавиша РЕЖИМ КАЛИБРОВКИ pH</li> <li>11. Экран индикации значения ОВП в воде.</li> <li>12. Индикатор запрограммированного значения ОВП.</li> <li>13. Клавиша заданного значения ОВП в воде.</li> <li>14. Индикатор дозирования продукта обработки</li> <li>15. Индикатор ТРЕВОГА ВЫСОКОЕ (&gt; 850 мВ) / НИЗКОЕ (&lt; 650 мВ) ЗНАЧЕНИЕ ОВП.</li> <li>16. Клавиша РЕЖИМ КАЛИБРОВКИ ОВП (мВ).</li> </ol> |
|---|---|



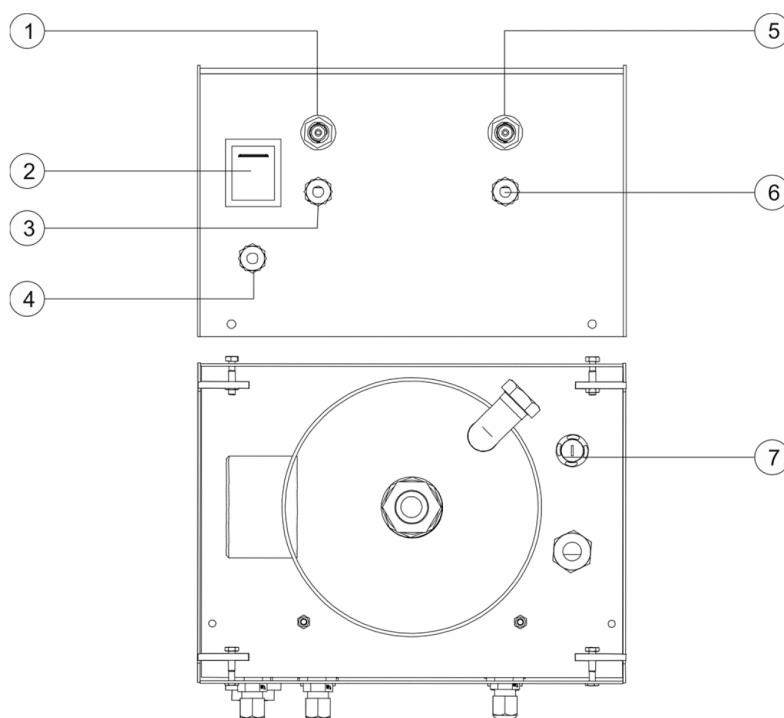


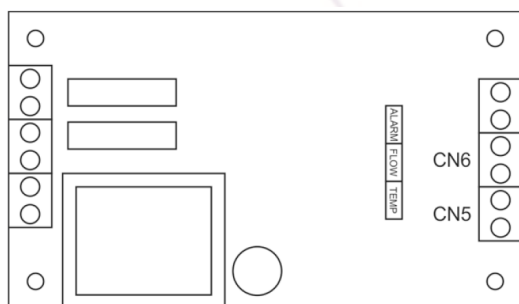
Рис. 4в. Панель управления системы HELIOX UV LP+. Вид сзади.

1. Разъем BNC для pH зонда. <sup>(1)</sup>
2. Общий выключатель.
3. Входной сальник кабеля выхода control<sub>PH</sub> | PH. <sup>(1)</sup>
4. Входной сальник кабеля flujosta<sub>PH</sub>. <sup>(1)</sup>
5. Разъем BNC для ОВП зонда. <sup>(1)</sup>
6. Входной сальник выходного кабеля контроля ОВП. <sup>(1)</sup>
7. Держатель предохранителя.

<sup>(1)</sup> **только в моделях HELIOX UV LP+**

#### 4.6 Входы управления

Кроме основных операций, система ультрафиолетовой обработки HELIOX UV LP/LP+ имеет два входа, для подключения дополнительных функций управления. Эти входы расположены на разъемах [CN5, CN6] основной цепи устройства и расположены в головной части устройства (Рис. 5).



**[FS]** ДАТЧИК ПОТОКА  
**[TEMP]** ТЕМПЕРАТУРНЫЙ  
 ЗОНД (NTC)

Рис. 5

- **[FS] Управление ДАТЧИК ВНЕШНЕГО ПОТОКА:** вход для свободного контакта напряжения. Когда контакт, подключенный к этому входу, открыт (датчик внешнего потока в состоянии покоя), система отключает лампу, а для моделей HELIOX UV LP+ с встроенным контролем рН/ОВП, встроенные контроллеры рН/ОВП также отключаются. Подсоединить кабели датчика внешнего потока к соответствующему входу **[FS]**, расположенному на плате главного управления устройством.

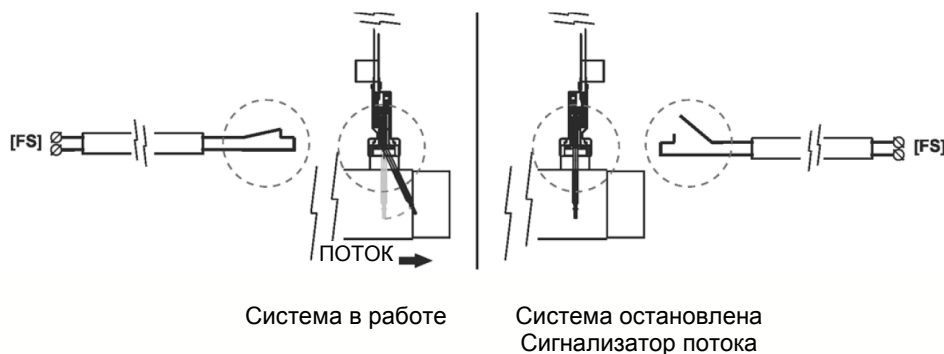


Рис. 6

- **[TEMP] Вход для температурного зонда:** вход для зонда типа NTC (4K7@25°C). В случае подключения температурного зонда NTC к этому входу система будет автоматически выводить на экран значение температуры воды **[1]**.

#### 4.7 Пуск

1. Убедитесь, что фильтр чистый на 100%, и что в бассейне и в системе отсутствуют медь, железо и водоросли.
2. Аналитическое состояние воды является важным фактором обеспечения работы системы HELIOX UV LP/LP+ на максимально эффективном уровне. Прежде чем запустить систему, проверьте, чтобы следующие параметры находились в пределах рекомендованных уровней:

- Железо: менее 0,3 мг/л.
- Жесткость: менее 120 мг/л.
- Прозрачность: менее 1 NTU.
- Марганец: менее 0,05 мг/л.
- TSS: менее 10 мг/л.
- Коэффициент теплопередачи УФ: более 75%.

Если уровень какого-либо из этих параметров превышает рекомендованные значения, рекомендуется произвести соответствующую предварительную обработку, с целью его исправления.

3. Заполнить бассейн водой до уровня. Это позволит получить более эффективную обработку с более низкой концентрацией свободного хлора в воде, а также, более длительный период работы лампы, в связи со снижением образования известковых отложений в кварцевом стакане системы.

- а) Значение рН должно быть 7,2-7,6
- б) Общая щелочность должна быть 60-120 частей на миллион.

4. Убедитесь, что все гидравлические соединения надежно подключены и что нет утечки воды в любом из них.
5. Подключить систему с помощью выключателя [2], расположенного на задней части устройства.

**Необходимо помнить:**

Всегда подключайте устройство к цепи, защищенной с помощью дифференциального прерывателя.



Никогда не смотрите прямо в УФ лампу, если она подключена.

6. Позвольте воде рециркулировать в течение, по крайней мере, нескольких минут, чтобы выгнать воздух и грязь, которая может скопиться внутри УФ реактора.

## 5. РАБОТА: \_\_\_\_\_

### 5.1. УФ система

Система УФ излучения автоматически подает питание на лампу, как только на нее подается напряжение с помощью главного выключателя на задней панели управления устройством (Рис. 7). Через несколько секунд после того, как система обнаружит, что лампа включена, загорается светодиод «lamp» (лампа) [3] на панели управления устройством. На главном экране [1] постоянно отображается количество часов работы лампы.



Часы работы



Температура (°C)

Если температурный зонд NTC установлен на вход [CN5] устройства, на главном экране [1] также будет отображаться температура воды.

При нажатии на клавишу «prog» [4], на главном экране [1] будет отображаться количество зажиганий «ignitions» лампы.



### 5.2. Встроенный регулятор рН/ОВП (только для моделей HELIOX UV LP+)

Встроенный регулятор рН/ОВП поставляется с завода откалиброванным и с некоторыми запрограммированными параметрами.

НАЗНАЧЕННОЕ ЗНАЧЕНИЕ рН=7,2

НАЗНАЧЕННОЕ ЗНАЧЕНИЕ ОВП=750 мВ

**ВАЖНАЯ ИНФОРМАЦИЯ:** Для того чтобы добиться правильной регулировки рН, убедитесь в том, что щелочность воды находится в оптимальном рекомендуемом диапазоне 80-150 частей на миллион CaCO<sub>3</sub>. Используйте набор для проверки общей щелочности воды и отрегулируйте ее вручную, если это необходимо.

#### 5.2.1. ПОДКЛЮЧЕНИЕ ДАТЧИКОВ РН/ОВП

Подключить датчики рН и ОВП, поставляемые с устройством, к соответствующим разъемам BNC, расположенным на задней стороне устройства (Рис. 4в).

#### 5.2.2. ВКЛЮЧЕНИЕ ВНЕШНИХ СИСТЕМ ОБРАБОТКИ И ДОЗИРОВАНИЯ

Платы управления рН/ОВП (P2/P3), расположенные внутри панели управления системами обработки HELIOX UV LP+, имеют разъем [CN1] для прямого подключения дозирующего насоса для контроля значения рН и/или для дополнительной системы обработки (соль электролиза, гипохлорит натрия и т.п.) воды в бассейне. Дозирующий насос для регулировки значения рН и/или дополнительной системы обработки, может подключаться с помощью кабеля, который подключается к панели управления, через соответствующие сальники,

расположенные с задней стороны панели управления. В случае если потребление насоса или любого другого устройства, подключенного к управляющему выходу обеих плат будет больше, чем 500 мА, он должен подключиться косвенно через реле или контактора, с подключением катушки от 230 В переменного тока, приводясь в движение через свободный контакт питания платы (разъем **[СN3]**, как показано на электрической схеме устройства (Рис. 7).

#### Электрическая схема. Обозначения.

F1	ОБЩИЙ ПРЕДОХРАНИТЕЛЬ
F2	ПРЕДОХРАНИТЕЛЬ НА ВЫХОДЕ ПРЯМОГО УПРАВЛЕНИЯ (РН) <sup>(1)</sup>
F3	ПРЕДОХРАНИТЕЛЬ НА ВЫХОДЕ ПРЯМОГО УПРАВЛЕНИЯ (ОВП) <sup>(1)</sup>
S1	ГЛАВНЫЙ ВКЛЮЧАТЕЛЬ
E1	УФ ЛАМПА
G1	ЭЛЕКТРОННЫЙ БАЛЛАСТ
P1	ГЛАВНАЯ ПЛАТА УПРАВЛЕНИЯ
P2	ПЛАТА УПРАВЛЕНИЯ РН <sup>(1)</sup>
P3	ПЛАТА УПРАВЛЕНИЯ ОВП <sup>(1)</sup>
KA1	ДОПОЛНИТЕЛЬНОЕ РЕЛЕ/КОНТАКТОР ДЛЯ НЕ ПРЯМОГО ПОДКЛЮЧЕНИЯ ДОЗИРУЮЩЕГО НАСОСА РН <sup>(1)</sup>
KA2	ДОПОЛНИТЕЛЬНОЕ РЕЛЕ/КОНТАКТОР ДЛЯ НЕ ПРЯМОГО ПОДКЛЮЧЕНИЯ ДОЗИРУЮЩЕГО НАСОСА ХЛОРА, СОЛЕВОГО ЭЛЕКТРОЛИЗА И ПР. <sup>(1)</sup>
M1	ДОЗИРУЮЩИЙ НАСОС РН <sup>(1)</sup>
M2	ДОЗИРУЮЩИЙ НАСОС ХЛОРА, СОЛЕВОГО ЭЛЕКТРОЛИЗА И ПР. <sup>(1)</sup>

(1) Применяется только в моделях HELIOX UV LP+

**Электрическая схема.**

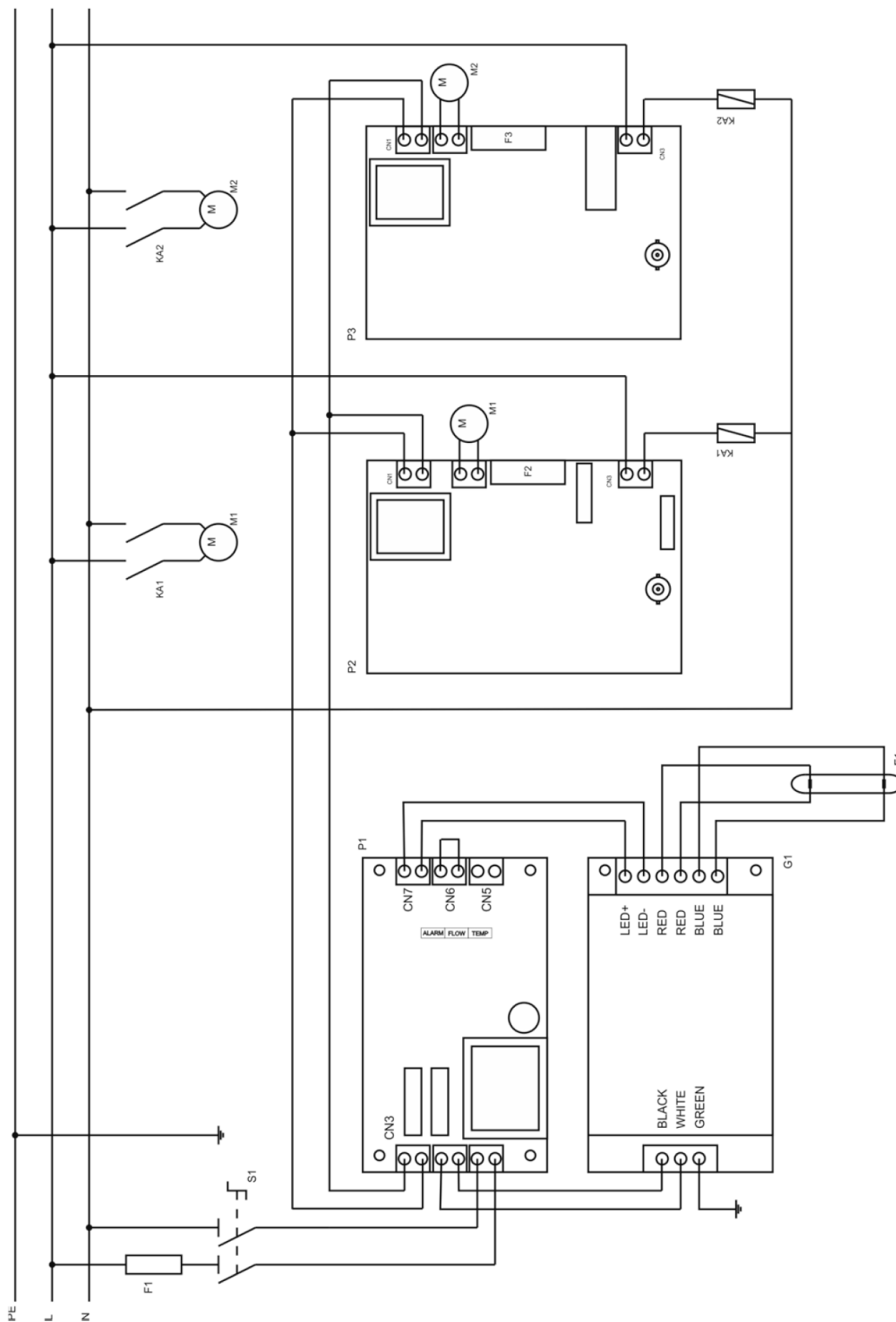


Рис. 7

### 5.2.3. ПРОГРАММИРОВАНИЕ ЗАДАННОГО ЗНАЧЕНИЯ pH

Держать нажатой кнопку **«SET»** (УСТАНОВКА) [7], пока на экране задач [6] (красного цвета) не появится заданное значение pH. Значения pH можно устанавливать только в диапазоне 7,0-7,8. (Рис. 8).

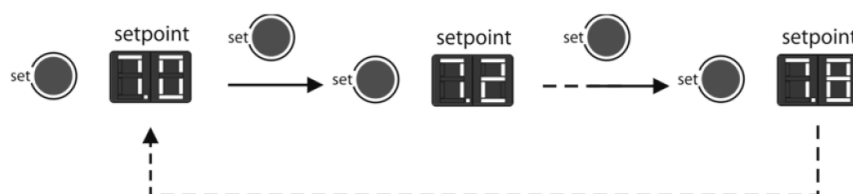


Рис. 8

### 5.2.4. КОНТРОЛЬ pH / ВЫБОР ДОЗИРУЮЩЕГО ПРОДУКТА (КИСЛОТА или БАЗОВЫЙ)

Система ультрафиолетовой обработки HELIOX UV LP+ с ВСТРОЕННЫМ КОНТРОЛЕМ ЗНАЧЕНИЯ pH поставляется с фабрики в конфигурации, в которой ее можно использовать в большинстве имеющихся бассейнов, без необходимости установки ее внутренних параметров. Система поставляется в конфигурации для дозирования КИСЛОТЫ (pH минус). В случае если необходимо изменить продукт дозирования (кислота или базовый), необходимо изменить конфигурацию управляющей платы устройства. Для этого установить переключку, обозначенную **«J1»** в положение **«ACIDO»** (КИСЛОТА) (чтобы уменьшить значение pH) или **«BASE»** (БАЗОВЫЙ) (чтобы увеличить значение pH) в соответствии с продуктом дозирования. (Рис. 9). Индикатор [8] панели управления постоянно показывает тип выбранного продукта.

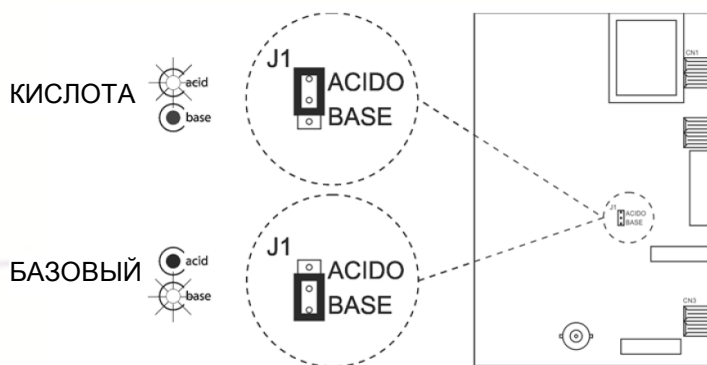


Рис. 9

### 5.2.5. ПРОГРАММИРОВАНИЕ ЗАДАННОГО ЗНАЧЕНИЯ ОВП

Прежде чем приступить к программированию заданного значения ОВП в системе, нужно иметь в виду следующее:

1. До включения системы ультрафиолетовой обработки, необходимо проверить, что

уровни pH, щелочности, стабилизатора (циануровой кислоты) и хлора, находятся в пределах рекомендуемых диапазонов:

pH: 7,2 -7,6.

Щелочность: 80-150 частей на миллион CaCO<sub>3</sub>.

Циануровой кислоты: 0-30 частей на миллион

Свободный хлор: 0,5 -1,5 частей на миллион



2. Если необходимо добавить химические вещества в бассейн, чтобы выровнять какой-либо из этих параметров, необходимо выключить систему УФ обработки и оставить насос в работе, по крайней мере, в течение 24 часов, чтобы обеспечить идеальное растворение добавленных продуктов.

3. В системе ультрафиолетовой обработки HELIOX UV LP+ используется электрод ОВП (мВ) для определения окислительной способности воды, то есть, ее способность к разрушению органического вещества и патогенов. Следует четко понимать, что **ДАТЧИК ОВП НЕ ИЗМЕРЯЕТ КОНЦЕНТРАЦИЮ ОСТАТОЧНОГО ХЛОРА В ВОДЕ, А ТОЛЬКО ПРОИЗВОДИТЕЛЬНОСТЬ ОБРАБОТКИ**. В результате, при большем ОВП (мВ), увеличивается степень обработки-дезинфекции.

4. Если эта концепция ясна, легко понять, что два бассейна с идентичными уровнями остаточного хлора в воде, могут иметь очень разные значения ОВП (мВ). Это происходит потому, что на окислительную способность хлора влияют другие факторы, такие как значение pH и уровень стабилизатора (изоциануровой кислоты), в большей части, а также, температура и TDS (общее количество растворенных твердых веществ).

5. Одним из примеров является тот факт, что в бассейне без стабилизатора (изоциануровой кислоты) нужно иметь половину остаточного хлора с 30 частей на миллион стабилизатора для получения того же значения ОВП (мВ), чем в другом бассейне. Этот факт является результатом процесса стабилизации хлора при присутствии изоциануровой кислоты, которая добавляется, чтобы предотвратить его быстрое разложение под действием ультрафиолетового излучения.

6. В следующей таблице показано поведение ОВП в зависимости от вариаций различных параметров, участвующих в обработке воды.

ПАРАМЕТР		
Свободный хлор	+ мВ	- мВ
Составной хлор	- мВ	+ мВ
pH	- мВ	+ мВ
Стабилизатор (изоциануровая кислота)	- мВ	+ мВ
TDS (общее количество растворенных твердых веществ)	- мВ	+ мВ
Температура	+ мВ	- мВ



7. Если необходимо добавить стабилизатор (изоциануровую кислоту), следует иметь в виду, что его использование в концентрациях выше 30-40 частей на миллион приводит к значительному падению значений ОВП (мВ), полученных для данной концентрации свободного хлора.

8. НАЗНАЧЕННОЕ ЗНАЧЕНИЕ ОВП, ОТВЕЧАЮЩЕЕ ТРЕБОВАНИЯМ, ДЛЯ КАЖДОГО БАССЕЙНА ДОЛЖНО УСТАНОВЛИВАТЬСЯ ИНДИВИДУАЛЬНО ДЛЯ КАЖДОЙ УСТАНОВКИ. Тем не менее, можно установить в качестве общего рабочего диапазона 700-800 мВ для значений рН между 7,2 и 7,8, а уровень стабилизатора (изоциануровой кислоты) ниже 30 частей на миллион. Учитывайте данные таблицы выше, при перенастройке назначенного значения регулятора, поскольку эти параметры могут измениться. Если уровень рН или стабилизатора повышаются, необходимо установить назначенные значения ниже, чтобы сохранить те же концентрации свободного хлора.

**ПРОЦЕДУРА:**

- РУЧНОЙ РЕЖИМ

Для фиксации назначенного значения в РУЧНОМ РЕЖИМЕ необходимо держать нажатой кнопку «**SET**» (УСТАНОВКА) [13] на верхнем дисплее появится [11] «---») до появления звукового сигнала. Загорится первая цифра на красном дисплее индикации заданного значения [12]. Держа нажатой клавишу «**SET**» (УСТАНОВКА) [13], установить необходимое количество сотен. После окончания установки отпустить клавишу. Повторить эту операцию для десятков и единиц. (Рис. 10)

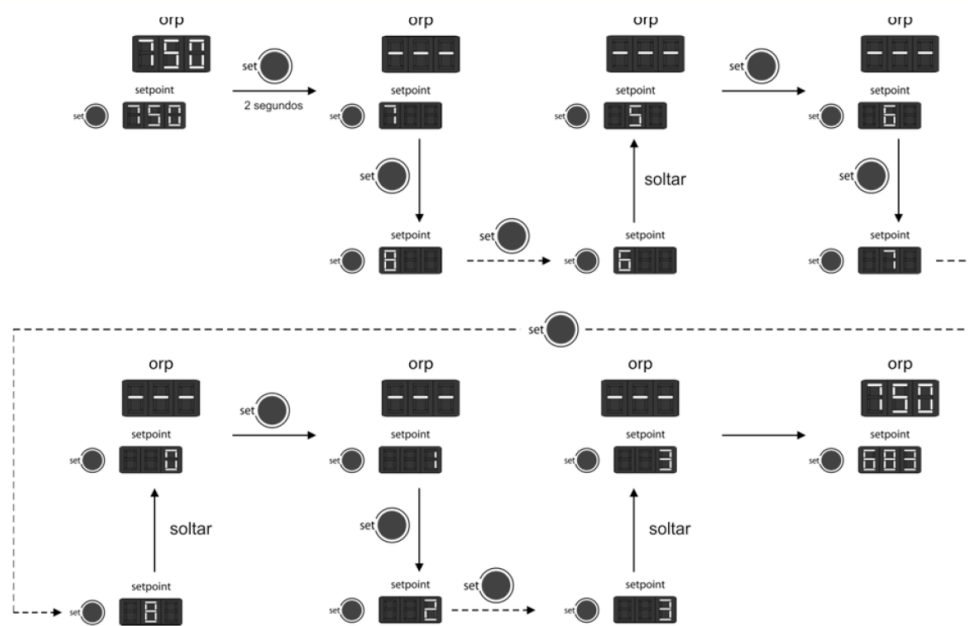


Рис. 10

• АВТОМАТИЧЕСКИЙ РЕЖИМ

Автоматический режим позволяет быстро установить фактическое значение ОВП (мВ) в воды в качестве назначенного значения. Для этого необходимо удерживать нажатой клавишу «**SET**» (УСТАНОВКА) [13] (дисплеи [11,13] при этом гаснут). Через несколько секунд послышится звуковой сигнал (такой же, как и в РУЧНОМ режиме. НЕ ОТПУСКАТЬ). Держим нажатой клавишу «**SET**» (УСТАНОВКА) [13] до того, как послышится второй звуковой сигнал. Теперь можно отпустить клавишу «**SET**» (УСТАНОВКА) [13], и значение будет автоматически установлено, как фактическое значение ОВП в воде. (Рис. 11).

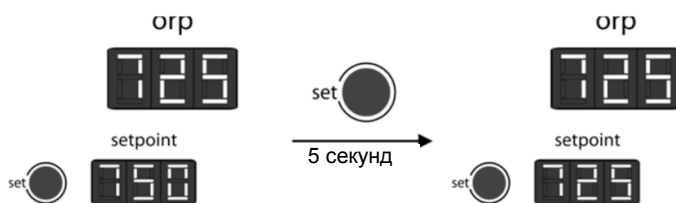


Рис. 11

5.2.6. КОНТРОЛЬ ОВП / ВЫБОР ПРОДУКТА ДОЗИФИКАЦИИ (КИСЛОТА или БАЗОВЫЙ)

Система ультрафиолетовой обработки HELIOX UV LP+ с ВСТРОЕННЫМ КОНТРОЛЕМ ЗНАЧЕНИЯ ОВП поставляется с фабрики в конфигурации, в которой ее можно использовать в большинстве имеющихся бассейнов, без необходимости установки ее внутренних параметров. Система поставляется предварительно настроенной для дозирования ОКИСЛИТЕЛЯ (солевой электролиз, гипохлорит натрия и т.д.). В случае если необходимо изменить продукт дозирования (окислитель или восстановитель), необходимо изменить конфигурацию управляющей платы ОВП устройства. Для этого установить переключку, обозначенную «**J1**» в положение «**OXD**» (чтобы увеличить значение ОВП) или «**RED**» (чтобы уменьшить значение ОВП) в соответствии с продуктом дозирования. (Рис. 12). Индикатор [14] панели управления постоянно показывает тип выбранного продукта.

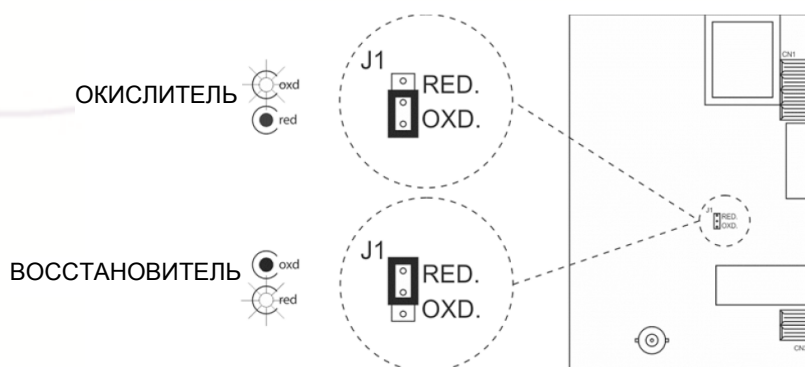


Рис. 12

### 5.3. Сигналы тревоги

Всякий раз, когда система обнаруживает проблему в цепи питания УФ лампы, загорается светодиод [2] на панели управления устройства.

- **ЛАМПА**

Если лампа не включается в заданное время, основной дисплей [1] показывает сообщение «**NO RADIATION**» (Отсутствие радиации).



- **ДАТЧИК ВНЕШНЕГО ПОТОКА (ПЕРЕКЛЮЧАТЕЛЬ ПОТОКА) ПО ВЫБОРУ**

Если во время процесса конфигурации системы подключается датчик потока (выключатель) потока на соответствующий вход [CN6] на плате управления системы (по умолчанию этот вход поставляется соединенным мостом), система автоматически отключает лампу, при этом мигает сообщение «**noFLO**» на экране отображения информации [1].



Система автоматически сбрасывает сигнал, как только поток воды через переключатель потока восстанавливается.

- **ЗНАЧЕНИЕ pH / ОВП ВНЕ ДИАПАЗОНА**

Встроенный контроллер pH/ОВП оснащен двумя светодиодами ALARMA (ТРЕВОГА), которые загораются при обнаружении аномального значения pH, менее 6,5 «**LOW**» (НИЗКОЕ) или выше 8,5 «**HIGH**» (ВЫСОКОЕ) [9]; или ОВП вне диапазона 650 мВ «**LOW**» (НИЗКОЕ) - 850 мВ «**HIGH**» (ВЫСОКОЕ) [15]. При обнаружении активного тревожного сигнала, контроллер открывает управляющие контакты выходов управления [CN1, CN3], расположенных на управляющих платах pH [P2] и ОВП [P3].

**Необходимо помнить:**



Как только значение pH воды выходит за пределы диапазона управления 6,5 ... 8,5 дозирующий насос, подключенный к системе, останется выключенным, и, следовательно, система не сможет производить какие-либо изменения. Чтобы избежать подобной ситуации, необходимо сделать ручную коррекцию pH воды, используя для этого соответствующий продукт (pH минус /pH плюс) на основе наблюдаемого отклонения. Таким же образом, если значение ОВП превышает 850 мВ, система обработки (насос-дозатор, соль электролиза и т.д.), подключенная к системе также остается отключенной.

## 6. ОБСЛУЖИВАНИЕ:



Перед установкой или заменой любых компонентов системы ультрафиолетовой обработки убедитесь, что она отключена от источника питания, и через нее не идет поток воды. Используйте только запасные части, предоставленные компанией AstralPool.

### 6.1. Замена УФ лампы.

1. Разобрать переднюю панель, отвернув четыре винта, которые крепят ее к корпусу УФ реактора.
2. Зафиксировать переднюю панель в соответствующих пазах на основании.
3. Отвернуть гайку крепления лампы.
4. Вынуть лампу из разъема питания, поддерживая ее, пока не покажется керамический конец.

#### Необходимо помнить:



Работайте с УФ лампой в перчатках, поскольку шлаки и другие загрязнения, скапливающиеся на поверхности, могут снизить ее производительность и срок службы. При необходимости протереть поверхность лампы, используйте мягкую ткань, смоченную спиртом.

5. Удерживая лампу одной рукой за керамическую часть, осторожно вытащить разъем питания.
6. Вытяните лампу из кварцевой оболочки, держа ее в вертикальном положении, чтобы она не подвергалась скручиванию.

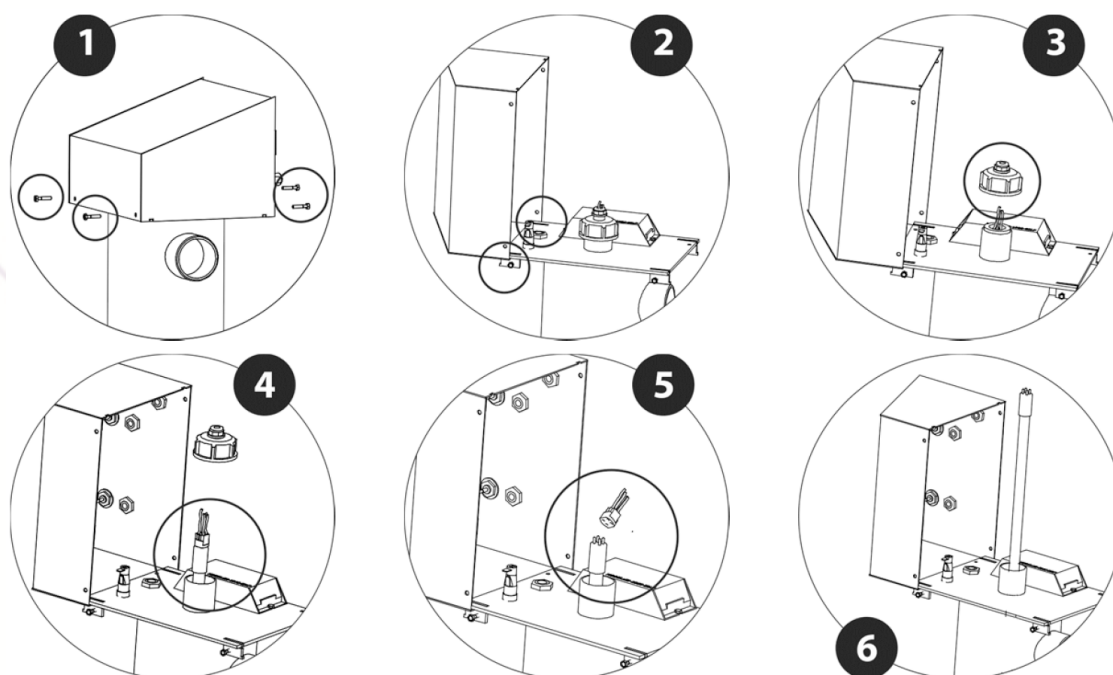


Рис. 12

7. Вставить новую лампу, поддерживая ее постоянно за керамические концы и держа вертикально, на примерно  $\frac{3}{4}$  общей длины.
8. Удерживая лампу одной рукой за керамическую часть, осторожно подключить разъем питания.
9. Вставить лампу полностью в кварцевый кожух.
10. Завернуть гайку крепления лампы.
11. Вытащить переднюю панель из пазов и опять установить ее на место, закрепив винтами.

**Необходимо помнить:**



При каждой замене лампы необходимо перезапустить счетчик часов устройства. Для этого надо включить систему общим выключателем при нажатой клавише «prog» [4] на панели управления до появления сообщения «RESET» (ПЕРЕЗАГРУЗКА) на главном экране [1].



**6.2. Чистка кварцевого кожуха.**

Необходимо проверить, по крайней мере, один раз в год, что на кварцевом кожухе отсутствуют какие-либо отложения на поверхности (известь, железо, марганец, органические вещества и т.д.). Для этого необходимо выключить систему и снять лампу, как описано в Параграфе 6.1.

ДЕМОНТАЖ КВАРЦЕВОГО КОЖУХА

1. Следуйте указаниям Параграфа 6.1, для того, чтобы вытащить лампу из кварцевого кожуха.
2. В процессе очистки кожуха, убедитесь в том, что лампа находится в безопасном месте, чтобы ее поверхность не испачкалась и не повредилась.

**Необходимо помнить:**



Работайте с кварцевым кожухом в перчатках, поскольку шлаки и другие загрязнения, скапливающиеся на поверхности, могут снизить его производительность и срок службы. При необходимости протереть кожух, используйте мягкую ткань, смоченную спиртом.

3. Снимите с кожуха запирающую втулку.
4. Вставьте большой палец в кожух и сдвиньте его осторожно до освобождения уплотняющей прокладки.
5. Вытяните лампу из кварцевой оболочки, держа ее в вертикальном положении, чтобы она не подвергалась скручиванию.
6. Выньте осторожно уплотняющую прокладку из кварцевой оболочки.
7. Если видно, что кожух полностью прозрачен, поставьте его обратно на место, как описано ниже.
8. Если необходима очистка кварцевого кожуха, производите ее с помощью мягкой ткани, смоченной в спиртовом уксусе или разбавленной кислоте.

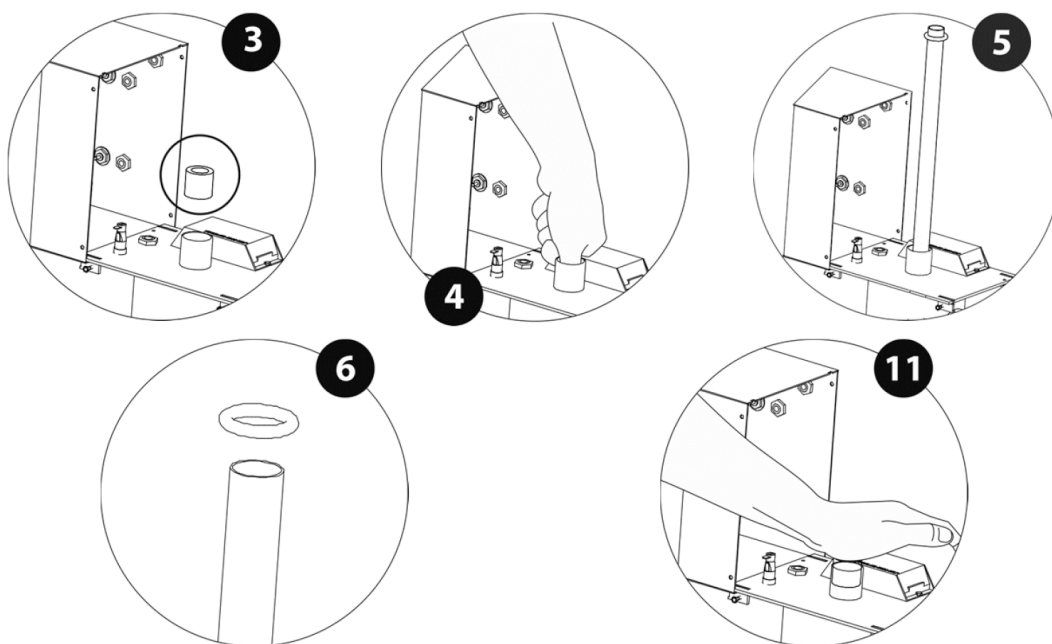


Рис. 13

### МОНТАЖ КВАРЦЕВОГО КОЖУХА

9. Смочите уплотнительную прокладку и вставьте обратно на примерно 2 сантиметра от конца кожуха.
10. Полностью вставьте кварцевый кожух, пытаясь держать его вертикально, чтобы не возникало скручивания, пока уплотнительная прокладка не встанет на место.
11. Вставить запирающую втулку на место и тщательно, и поместив ладонь на втулку, нажать, пока кожух полностью не встанет на место. В этом положении кожух должен выступать на несколько миллиметров над уплотнительной прокладкой.
12. Снова собрать лампу, как это описано в Параграфе 6.1

**ВАЖНАЯ ИНФОРМАЦИЯ:** внезапный отказ датчиков может привести к передозировке продукта регулятора рН. Необходимо предпринимать меры предосторожности, для того чтобы предотвратить такую возможность. Необходимо иметь в виду, что высокие концентрации свободного хлора, колориметрический тест с использованием фенола красного покажет аномальные окраски, так как реагент ухудшает слишком высокие уровни хлора.



### 6.3. Калибровка датчика рН (только для моделей HELIOX UV LP+)

Частота калибровки оборудования должна быть определена для каждой конкретной установки. Тем не менее, мы рекомендуем проводить ее, по крайней мере, один раз в месяц в течение всего периода использования бассейна. Встроенный контроллер рН имеет два режима калибровки рН электрода: «FAST» (Быстрый) и «ESTANDAR» (Стандартный).

### 6.3.1. «БЫСТРЫЙ» РЕЖИМ

«БЫСТРЫЙ» режим позволяет производить очередную калибровку электрода при малых отклонениях без снятия электрода с установки или использования шаблонных растворов.

#### ПРОЦЕДУРА:

1. Убедитесь, что точка, куда вставляется электрод, находится в воде и очистительная установка функционирует.
2. С помощью набора замера pH измерить фактическое значение pH воды в бассейне.
3. Нажать клавишу «**CAL**» [10] примерно в течение 5 секунд. Дисплей индикации pH (зеленого цвета) [5] гаснет, в то время как дисплей индикации необходимого значения (красного цвета) [6] будет показывать «7.0» в мигающем режиме.
4. Держать нажатой клавишу «**SET**» (УСТАНОВКА) [7] до тех пор, пока не появится значение pH воды, измеренное ранее с помощью соответствующего набора. Как только оно появилось, отпустить и нажать клавишу «**CAL**» [10]. Если никакой ошибки не видно, калибровка системы окончена.

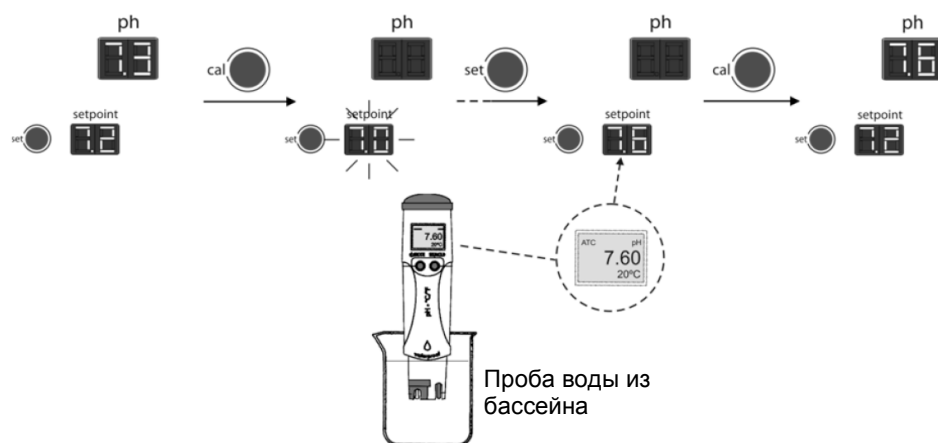


Рис. 14

### 6.3.2. «СТАНДАРТНЫЙ» РЕЖИМ

«СТАНДАРТНЫЙ» режим позволяет производить точную калибровку электрода с использованием шаблонных растворов с pH 7,0 и 4,0, но при этом необходимо вынуть электрод из установки.

#### ПРОЦЕДУРА:

1. Вынуть электрод из держателя зонда и промыть его обильно в воде.
2. Нажать одновременно на клавиши «**CAL**» [10] и «**SET**» [7] в течение нескольких секунд, пока верхний дисплей [5] (зеленый) не замигает и не покажет «7.0» (Рис. 15а).
3. Слегка встряхнуть электрод, чтобы сбить капли воды, которые могут быть на нем, и опустить его в шаблонный раствор pH=7,0 (зеленого цвета). Слегка встряхнуть его в течение нескольких секунд и нажать «**CAL**» [10]. После того, как показания стабилизируются, на верхнем дисплее [5] будет мигать «4.0».

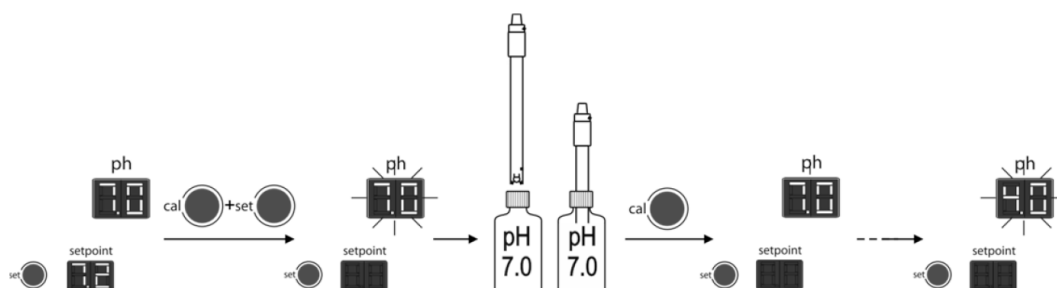
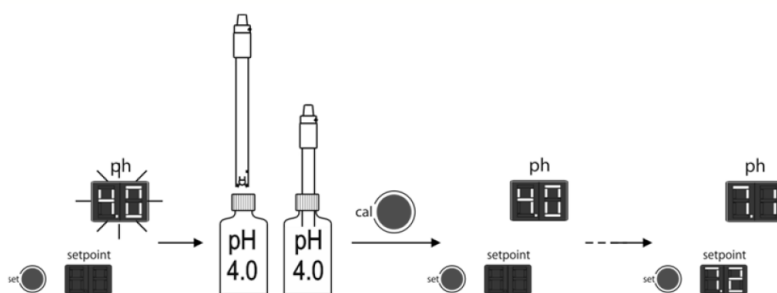


Рис. 15а

4. Вынуть электрод из раствора и промыть обильным количеством воды.
5. Слегка встряхнуть электрод, чтобы сбить капли воды, которые могут быть на нем, и опустить его в шаблонный раствор pH=7,0 (красного цвета). Слегка встряхнуть его в течение нескольких секунд и нажать «CAL» [10]. После того, как показания стабилизируются, регулятор автоматически выйдет из калибровочного режима и окажется в рабочем состоянии. (Рис. 15б).



**СИСТЕМА КАЛИБРОВКИ**

Рис. 15б.

**СООБЩЕНИЯ ОБ ОШИБКАХ:**



Если процесс калибровки прерывается по какой-то причине, регулятор автоматически выйдет из режима калибровки через несколько секунд без вмешательства пользователя. В этом случае в течение нескольких мгновений индикация «E1» появится на верхнем дисплее [5].



Если значение pH обнаруженное во время калибровки сильно отличается от ожидаемого, (например поврежденный зонд и т.д.), на верхнем экране [5] появится «E2», не позволяя производить калибровку.



Если измерения pH нестабильны во время процесса калибровки, код «E3» появится на верхнем дисплее [5] (зеленый). Калибровку электрода в этом случае также невозможно произвести.



**ВАЖНАЯ ИНФОРМАЦИЯ:** внезапный отказ датчиков может привести к передозировке хлора. Необходимо предпринимать меры предосторожности, для того чтобы предотвратить такую возможность. Необходимо иметь в виду, что высокие концентрации свободного хлора, колориметрический тест с использованием DPD не покажет никакой окраски, и что реагент DPD



ухудшается до слишком высоких уровней хлора.

#### 6.4. Калибровка датчика ОВП (только для моделей HELIOX UV LP+)

Частота калибровки оборудования должна быть определена для каждой конкретной установки. Тем не менее, мы рекомендуем проводить ее, по крайней мере, один раз в месяц в течение всего периода использования бассейна. У регулятора ОВП имеется система автоматической калибровки датчика ОВП посредством применения шаблонного раствора 470 мВ.

##### ПРОЦЕДУРА:

1. Вынуть электрод из держателя зонда и промыть его обильно в воде.
2. Нажать клавишу «CAL» [16] до тех пор, пока зеленый дисплей [11] не замигает и не покажет «470».
3. Слегка встряхнуть электрод, чтобы сбить капли воды, которые могут быть на нем, и опустить его в шаблонный раствор для калибровки (470 мВ). Встряхнуть осторожно в течение нескольких секунд и нажать клавишу «CAL» [16]. Если процесс калибровки завершился успешно, будет слышен длинный звуковой сигнал, означающий, что контроллер откалиброван и готов к работе.

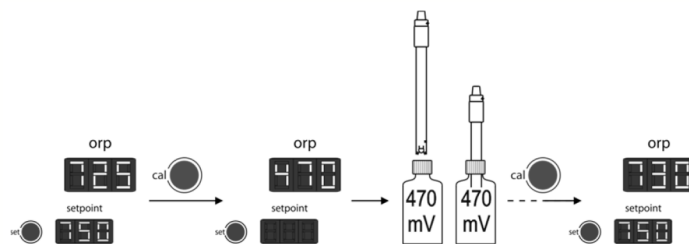


Рис. 16

##### СООБЩЕНИЯ ОБ ОШИБКАХ:



Если процесс калибровки прерывается по какой-то причине, регулятор автоматически выйдет из режима калибровки через несколько секунд без вмешательства пользователя. В этом случае в течение нескольких мгновений индикация «E1» появится на верхнем дисплее [11].



Если значение ОВП обнаруженное во время калибровки сильно отличается от ожидаемого, (например, поврежденный зонд и т.д.), на верхнем экране [11] появится «E2», не позволяя производить калибровку.



Если измерения ОВП нестабильны во время процесса калибровки, код «E3» появится на верхнем дисплее [11]. Калибровку электрода в этом случае также невозможно произвести.

#### 6.5. Обслуживание датчиков рН/ОВП

1. Проверить, чтобы мембрана датчика всегда оставалась влажной.
2. Если вы не будете использовать датчик в течение длительного периода, держите его погруженным в раствор с рН=4,0
3. Для очистки датчика от возможных загрязнений, необходимо избегать использования абразивных материалов, которые могут поцарапать поверхность измерения.
4. Датчики рН / ОВП являются расходным и должны быть заменены после окончания

периода эксплуатации.

## 7. НЕИСПРАВНОСТИ / МЕТОДЫ УСТРАНЕНИЯ \_\_\_\_\_

Любое действие, требуемое для устранения возможных неполадок оборудования, всегда должно выполняться при отключенном от сети устройстве. Любые неисправности, не охваченные в следующем списке, должны быть решены ответственным техническим специалистом компании AstralPool.

НЕИСПРАВНОСТЬ	МЕТОД УСТРАНЕНИЯ
<b>Оборудование не включается</b>	Убедитесь, что система должным образом подключена к сети 230 В/ 50-60 Гц на панели управления бассейном.  Проверить состояние предохранителя F1, расположенного на задней части оборудования.
<b>Система не запускает дозирующий насос контроля рН</b>	Проверить, что значение рН воды находится в диапазоне <b>6,5 ... 8,5</b> .  Произвести ручную коррекцию рН воды, используя для этого соответствующий продукт (рН минус /рН плюс) на основе наблюдаемого отклонения.  Проверить состояние предохранителя F2, расположенного на управляющей плате РН [Р2].
<b>Система не запускает дозирующий насос (хлор) или систему обработки и контроля ОВП</b>	Проверить, что ОВП воды находится на уровне ниже <b>850 мВ</b> .  Произвести ручную корректировку уровня хлора или используемого обрабатывающего реагента, используя для этого соответствующий продукт.  Проверить состояние предохранителя F3, расположенного на управляющей плате ОВП [Р3].
<b>Контроллер рН/ОВП постоянно показывает высокие значения, либо показания нестабильны</b>	Поврежден кабель датчика рН/ОВП. Очистить контакты или заменить кабель.  В датчике рН/ОВП имеется пузырек воздуха в районе мембраны. Установить датчик в вертикальное положение. Слегка встряхнуть, пока не исчезнет пузырек.  Отказ датчика рН/ОВП. Соединительный кабель слишком длинный или находится рядом с источником электромагнитных помех (моторы и пр.) Заменить датчик. Установить оборудование, как можно ближе к датчику.
<b>Невозможно произвести калибровку датчика рН/ОВП</b>	Истек срок годности или загрязнен калибровочный раствор.  Заблокирована мембрана датчика. Проверить, не повреждена ли мембрана. Очистить датчик кислотой, разбавленной в воде, осторожно встряхивая.  Отказ датчика. Заменить на новый.

<b>Медленное срабатывание датчика рН/ОВП</b>	<p>Датчик заряжен электростатически. В процессе калибровки датчики не должны вытираться бумагой или материей. Промыть только водой и слегка встряхнуть.</p> <p>Недостаточное обновление анализируемой воды (вода не рециркулирует в анализируемой точке). Проверить, чтобы конец датчика был погружен в анализируемой точке и что пузырьки воздуха отсутствуют.</p>
--	---

## 8. ТЕХНИЧЕСКИЕ ХАРАКТЕРИСТИКИ:

### HELIOX LP/LP+ - 316

ОПИСАНИЕ	МОДЕЛЬ							
	52206	52210	52207	52211	52208	52212	52209	52213
Пропускная способность (@ 30 мДж/см <sup>2</sup> )	10 м <sup>3</sup> /час		14 м <sup>3</sup> /час		25 м <sup>3</sup> /час		30 м <sup>3</sup> /час	
Контроль рН/ОВП		•		•		•		•
Материал	AISI-316L							
Размеры (мм)								
A	790				1033			
B	450				693			
C	154				154			
D	190				190			
E	254				254			
Максимальное давление	3 бара							
Температура	2-40°C							
Входы / Выходы	Вилка G 2"							
Рабочее напряжение	230 В переменный ток, 50/60 Гц.							
Предохранители								
F1 (6x32 мм)	0,6 А	1,6 А	0,6 А	1,6 А	0,85 А	2,0 А	0,85 А	2,0 А
F2 / F3 (5x20 мм)	-	0,5 А	-	0,5 А	-	0,5 А	-	0,5 А
Номинальная мощность / UV-C	48/13 Вт		56/18 Вт		90/30 Вт		110/35 Вт	
Лампы	1							
Продолжительность работы	13 000 часов							
Вход датчика потока <sup>(1)</sup>	•	•	•	•	•	•	•	•
Счетчик часов	•	•	•	•	•	•	•	•
Индикатор лампы «Вкл.»	•	•	•	•	•	•	•	•
Вход зонда/ температура	•	•	•	•	•	•	•	•

<sup>(1)</sup> Датчик не поставляется с оборудованием

### HELIOX LP/LP+ - PE

ОПИСАНИЕ	МОДЕЛЬ							
	52214	52218	52215	52219	52216	52220	52217	52221
Пропускная способность (@ 30 мДж/см <sup>2</sup> )	10 м <sup>3</sup> /час		14 м <sup>3</sup> /час		20 м <sup>3</sup> /час		25 м <sup>3</sup> /час	
Контроль рН/ОВП		•		•		•		•
Материал	ПОЛИЭТИЛЕН							
Размеры (мм)								
A	735				978			
B	434				677			
C	200				200			
D	227				227			
E	290				290			

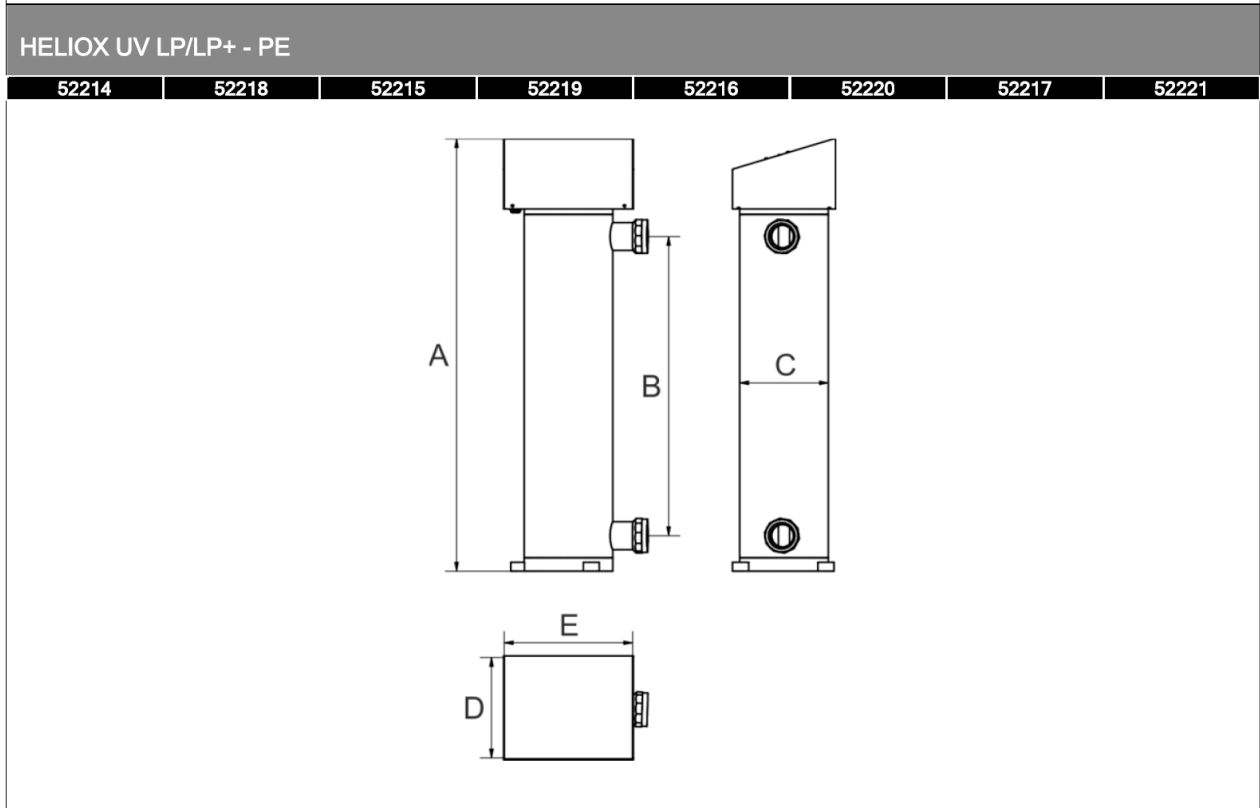
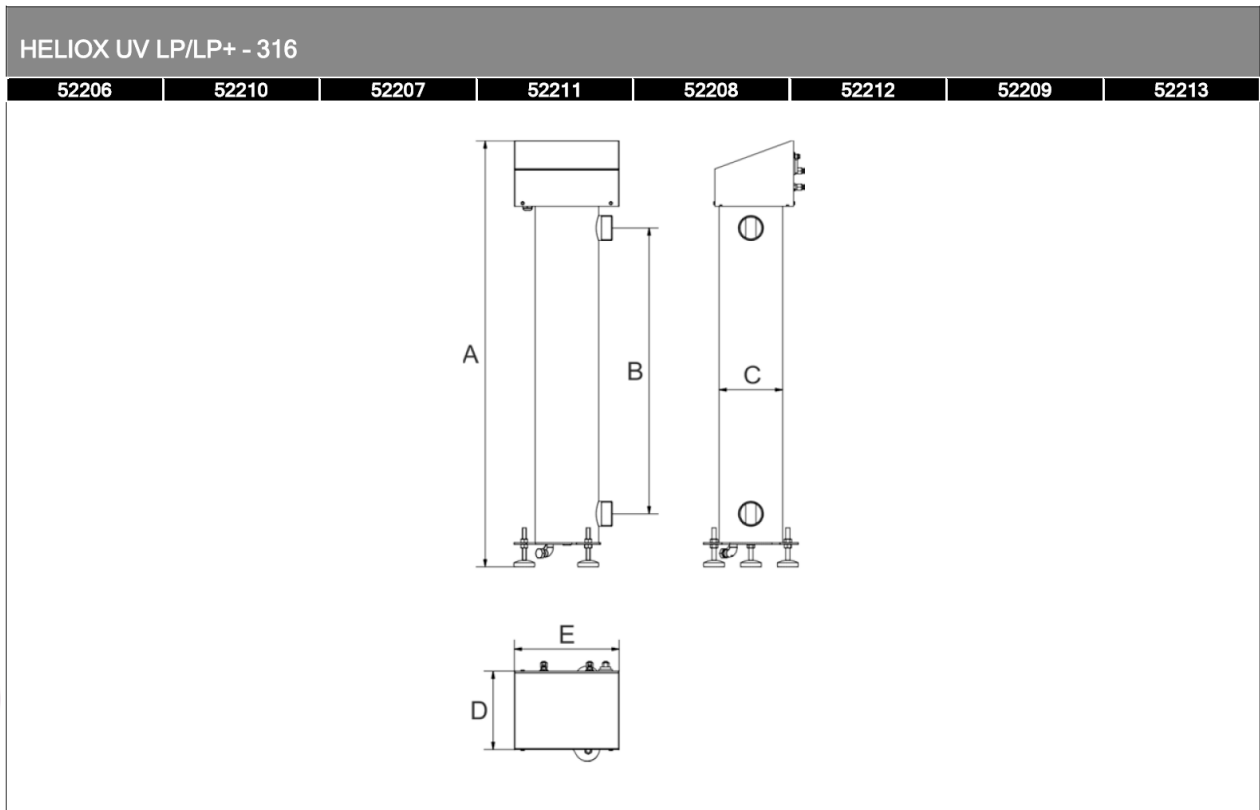
Максимальное давление	3 бара							
Температура	2-40°C							
Входы / Выходы	Вилка G 2"							
Рабочее напряжение	230 В переменный ток, 50/60 Гц.							
Предохранители								
F1 (6x32 мм)	0,6 А	1,6 А	0,6 А	1,6 А	0,85 А	2,0 А	0,85 А	2,0 А
F2 / F3 (5x20 мм)	-	0,5 А	-	0,5 А	-	0,5 А	-	0,5 А
Номинальная мощность / UV-C	48/13 Вт		56/18 Вт		75/25 Вт		90/30 Вт	
Лампы	1							
Продолжительность работы	13 000 часов							
Вход датчика потока <sup>(1)</sup>	•	•	•	•	•	•	•	•
Счетчик часов	•	•	•	•	•	•	•	•
Индикатор лампы «Вкл.»	•	•	•	•	•	•	•	•
Вход зонда/ температура	•	•	•	•	•	•	•	•

<sup>(1)</sup> Датчик не поставляется с оборудованием

### ВСТРОЕННЫЙ КОНТРОЛЛЕР PH / ОВП

ОПИСАНИЕ	МОДЕЛЬ							
	52210 52218		52211 52219		52212 52220		52213 52221	
Диапазон измерений								
[pH]	0,0 -9,9							
[ОВП]	0-999 мВ							
Диапазон контроля								
[pH]	7,0 -7,8							
[ОВП]	650-800 мВ							
Точность								
[pH]	± 0,1 pH							
[ОВП]	± 1 мВ							
Калибровка								
[pH]	Автоматическая, с помощью шаблонных растворов [pH 7,0 (зеленый) / 4,0 (красный)]							
[ОВП]	Автоматическая, с помощью шаблонного раствора [ОВП 470 мВ]							
Выходы управления								
[pH]	1: прямой 230 В / 500 мА 2: Свободный контакт напряжения 5 А @ 250 В пер. ток. / 30 В пост. ток.							
[ОВП]	1: прямой 230 В / 500 мА 2: Свободный контакт напряжения 5 А @ 250 В пер. ток. / 30 В пост. ток.							
Датчики								
[pH]	Корпус из полипропилена, диапазон 0-14, плотный электролит							
[ОВП]	Корпус из полипропилена, диапазон ±2000 мВ, плотный электролит							

Размеры



9. УСЛОВИЯ ГАРАНТИИ: \_\_\_\_\_

## **9.1. ОБЩИЕ ПОЛОЖЕНИЯ**

9.1.1. В соответствии с настоящими положениями, продавец гарантирует, что продукт, имеющий настоящую гарантию, полностью соответствует описанию в момент доставки.

9.1.2. Общий период гарантии составляет 3 года, за исключением следующих компонентов:

ЛАМПА: 13 000 часов или 1 000 включений.

ЭЛЕКТРОННЫЙ БАЛЛАСТ: 2 ГОДА.

ДАТЧИКИ PH/OBП: 6 МЕСЯЦЕВ

9.1.3. Гарантийный период считается с момента доставки оборудования Покупателю.

9.1.4. Если обнаруживается несоответствие Продукта, и Покупатель уведомляет об этом Продавца в течение гарантийного срока, Продавец должен отремонтировать или заменить продукт за свой счет, там, где он считает подходящим, если только это не является невозможным или несоразмерным.

9.1.5. При невозможности отремонтировать или заменить Продукт, Покупатель может потребовать соразмерного уменьшения цены или, если дефект является достаточно значительным, прекращение договора купли-продажи.

9.1.6. Детали, замененные или отремонтированные по этой гарантии, не увеличивают гарантийный срок оригинального продукта, они будут иметь свою собственную гарантию.

9.1.7. Для действия данной гарантии, Покупатель должен отметить дату покупки и доставки Продукта.

9.1.8. По прошествии шести месяцев со дня доставки Продукта Покупателю, и если он предъявляет претензию в связи с несоответствием, Покупатель должен зарегистрировать происхождение и существование предполагаемого дефекта.

9.1.9. Настоящий Гарантийный Сертификат не ограничивает и не наносит ущерб правам потребителей, в соответствии с обязательным национальным законодательством.

## **9.2. ОСОБЫЕ УСЛОВИЯ**

9.2.1. Чтобы настоящая Гарантия имела силу, Покупатель должен строго следовать инструкциям Производителя, содержащимся в документации, прилагаемой к Продукту, где это применимо в соответствии с видом и моделью Продукта.

9.2.2. Когда указан график замены, обслуживания или очистки определенных деталей или компонентов указанного Продукта, гарантия будет действительна только при его надлежащем выполнении.

## **9.3. ОГРАНИЧЕНИЯ**

9.3.1. Настоящая Гарантия будет применяться только к продажам, сделанным для потребителей, понимая под «потребителем» лицо, которое покупает Продукт в целях, не связанных с его профессиональной деятельностью.

9.3.2. Гарантия не предоставляется в связи с нормальным износом изделия или по отношению к деталям, узлам и/или материалам быстрорасходуемым или заменимым (за исключением

электрода).

9.3.3. Гарантия не покрывает те случаи, когда Продукт: (i) стал жертвой неправильного обращения; (ii) осматривался, ремонтировался, обслуживался или эксплуатировался лицом, не имеющим на это разрешения; (iii) был отремонтирован или обслуживался с использованием не оригинальных деталей, или (iv) был установлен или введен в действие не должным образом.

9.3.4. Если отказ Продукта является результатом неправильной установки или ввода в эксплуатацию, то гарантия действует только в том случае, если эта установка или ввод в действие входят в договоре купли-продажи Продукта и были проведены Продавцом или под его ответственность.

9.3.5. Повреждения или отказы Продукта по следующим причинам:

- Эксплуатация с pH более 7,6.
- Явное использование не одобренных химических веществ.
- Применение в коррозионных средах и/или при температурах менее 2°C (36°F) или более 40°C (104°F).



**I.D. ELECTROQUÍMICA, S.L.**

EN	PRODUCTS	<b>UV TREATMENT SYSTEM</b>	52206	52210	52214	52218
F	PRODUITS	<b>SYSTÉME DE TRAITEMENT UV</b>	52207	52211	52215	52219
E	PRODUCTOS	<b>SISTEMA DE TRATAMIENTO UV</b>	52208	52212	52216	52220
I	PRODOTTI	<b>SISTEMA DI TRATTAMENTO UV</b>	52209	52213	52217	52221
D	PRODUKTE	<b>UV-BEHANDLUNG-SYSTEM</b>				
P	PRODUTOS	<b>SISTEMA DE TRATAMENTO UV</b>				
RU	ПРОДУКТЫ	<b>СИСТЕМА УФ ОБРАБОТКИ</b>				

**ДЕКЛАРАЦИЯ О СООТВЕТСТВИИ**

Указанные выше Продукты соответствуют:  
 Директиве об оборудовании низкого напряжения 73/23/CEE и 93/68/EEC.  
 Директиве об электромагнитной совместимости 89/336/EEC и 92/31/EEC.

Подпись / Должность:

**I.D. ELECTROQUÍMICA, S.L.**  
 Pol. Ind. Atalayas, Dracma R-19  
 E-03114 АЛИКАНТЕ. Испания

(подпись)

Gaspar Sánchez Cano  
 (Гаспар Санчес Кано)  
 Директор

**01-09-2010**

5220E101-12

Сделано в ЕС  
 NIF ES-B03731908

Оставляем за собой право менять полностью или частично характеристики наших изделий или содержание настоящего документа без предварительного уведомления.