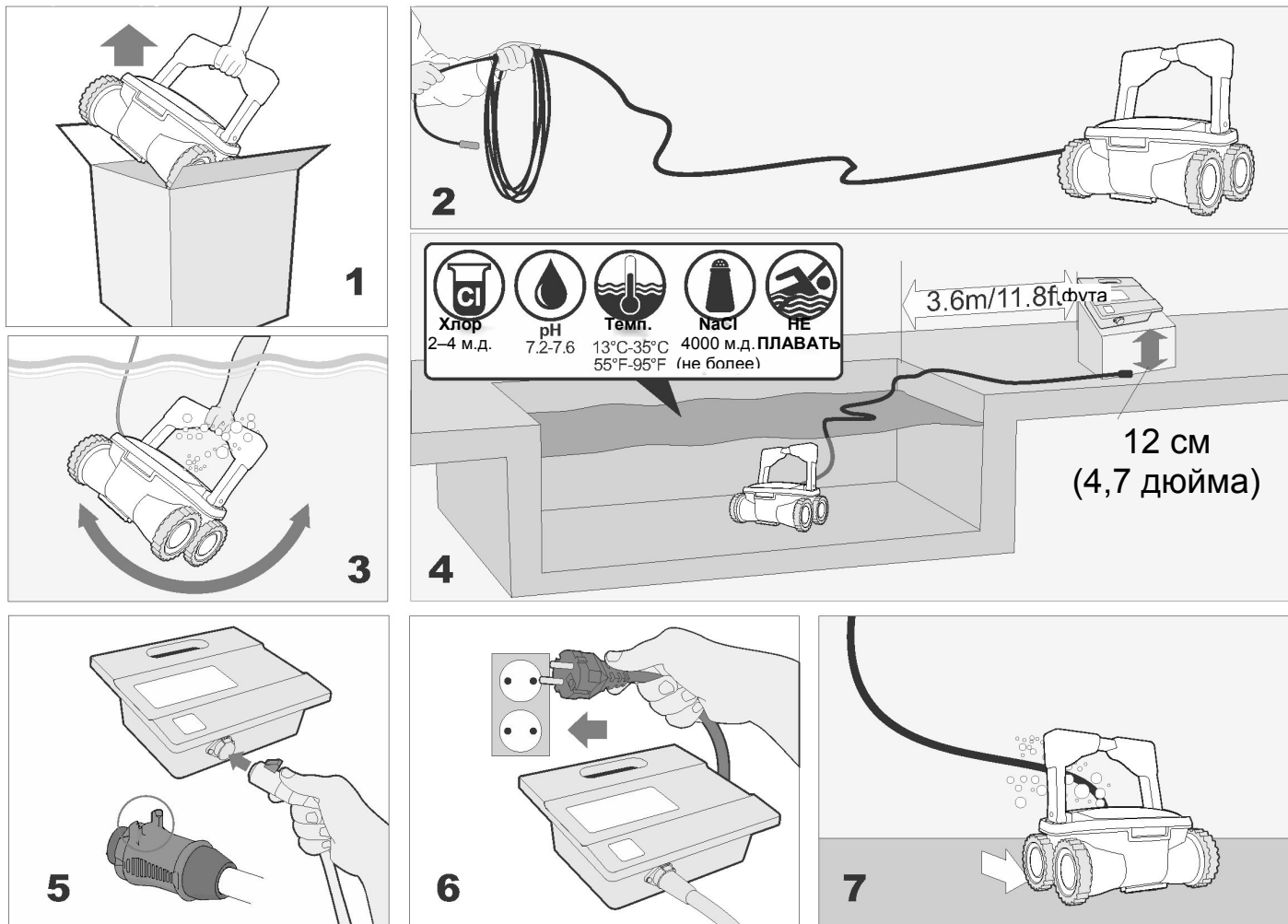


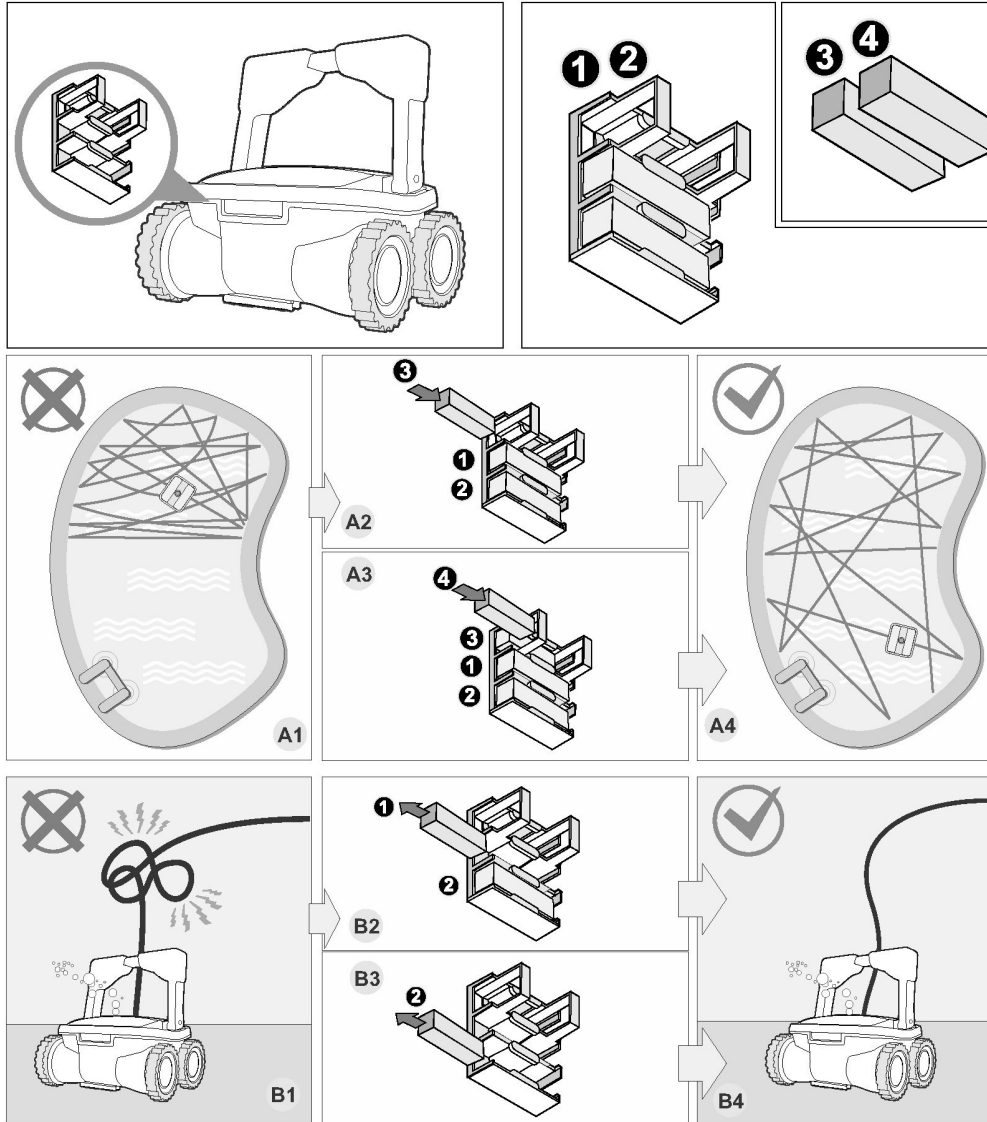
## **Роботизированный очиститель бассейна 4WD**

### **Руководство по эксплуатации**

Краткое руководство по эксплуатации



Монтаж поплавка



**ВАЖНЫЕ ИНСТРУКЦИИ ПО ТЕХНИКЕ БЕЗОПАСНОСТИ**  
**ПРОЧТИТЕ И СОБЛЮДАЙТЕ ВСЕ ИНСТРУКЦИИ**

**ОСТОРОЖНО:** Не подключайте блок питания к розетке и не включайте его, если очиститель погружен в воду не полностью. Эксплуатация очистителя не в воды приведет к серьезным повреждениям и потере гарантии.

Оставьте очиститель в бассейне на 15–20 минут после окончания цикла очистки. Это позволит двигателям достаточно остыть. Не оставляйте очиститель в бассейне на все время. Всегда не забывайте выключать источник питания и отсоединять его от розетки перед тем, как извлечь очиститель из бассейна.

**ВНИМАНИЕ:** Очиститель нельзя использовать, если в воде находятся люди. Использовать только для чистки бассейнов.

**Примечание к технике безопасности**



- Устройство должно запитываться через устройство дифференциального тока (УДТ), с номинальным рабочим током не более 30 мА.
- Подключение к ответвленной цепи должно соответствовать местным и национальным правилам электромонтажа (электротехническим нормам).
- Неправильное обращение с устройством может привести к утечке смазочных материалов.
- Если шнур питания поврежден, его необходимо заменить на специальный шнур или сборку, которую можно получить у производителя или его сервисного агента.

Дети старше 8 лет, лица с ограниченными физическими, сенсорными и умственными способностями, лица, не имеющие опыта и знаний, могут пользоваться прибором, если во время пользования они будут находиться под присмотром, если им будут разъяснены правила пользования устройством, и если они будут предупреждены о возможных опасностях. Не позволяйте детям играть с устройством. Запрещается проводить очистку и техническое обслуживание устройства детям, если они не находятся под присмотром взрослых.

**ВНИМАНИЕ:** Необходимо установить прерыватель тока замыкания на землю (GFCI-USA) или устройство защитного отключения (RCD-EUROPE) для обеспечения защиты электрической розетки и предотвращения любого возможного поражения электрическим током.

**Общее описание системы**

Роботизированный очиститель очищает щеткой дно и стены бассейна, собирая грязь и мусор во внутренние фильтры. В настоящем руководстве пользователя описано, как управлять роботизированным очистителем, включая порядок очистки, технического обслуживания и хранения.

**Примечание:**

*В настоящем руководстве рассматриваются несколько моделей роботизированных очистителей. В зависимости от конкретной модели составные части могут отличаться в некоторой степени.*

**Принцип работы роботизированного очистителя**

После погружения в бассейн и включения роботизированного очистителя, он работает в соответствии с программой, заданной через блок питания и управления. Роботизированный очиститель движется по дну и стенам бассейна, охватывая всю площадь дна и стен бассейна. После завершения своей программы, роботизированный очиститель отключается и остается на дне бассейна.

**Примечание:**

*Подъем на стены является дополнительной функцией. Если функция подъема на стены включена, роботизированный очиститель поднимается на стены с интервалами согласно своей внутренней программе. Способность роботизированного очистителя подниматься по лестнице в бассейне зависит от геометрии и материала лестницы.*

**Условия эксплуатации**

Роботизированный очиститель предназначен для использования в плавательных бассейнах в следующих условиях:

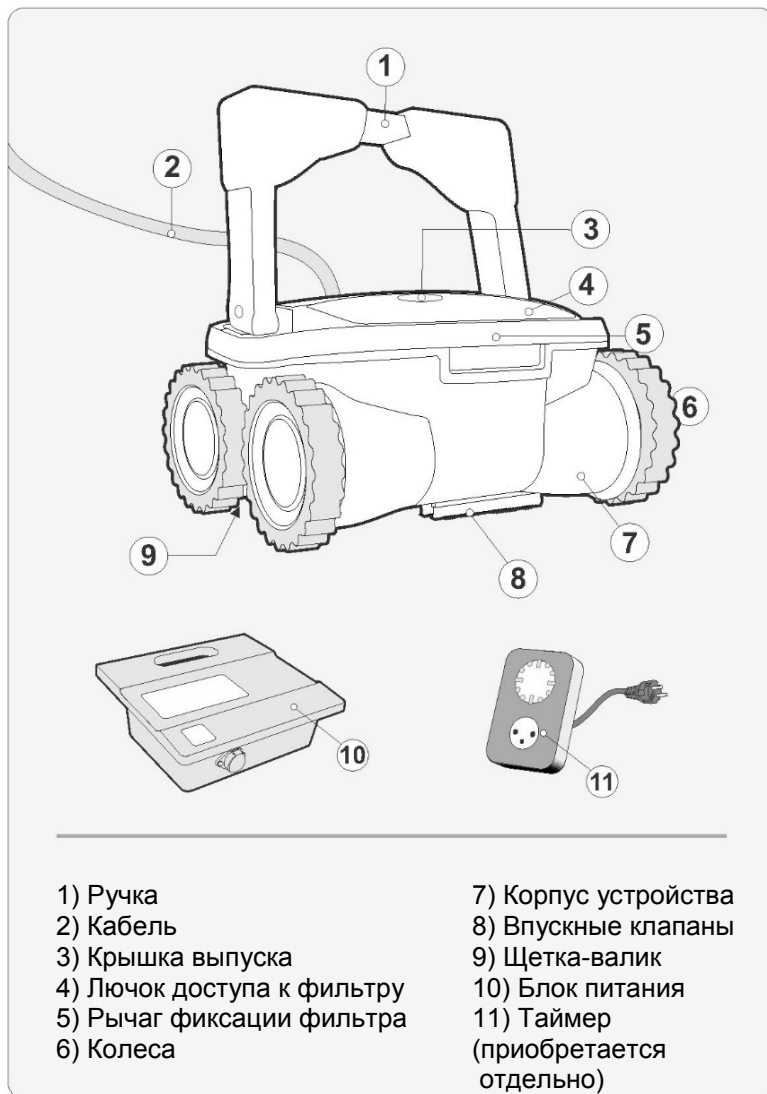
- Диапазон температур от 13 до 35 °C (55–95 °F), рекомендуемая температура – от 22 до 32 °C (72–90 °F).
- Уровень pH воды – 7,2–7,6
- Уровень хлора: вода в бассейне поддерживается в соответствии с инструкциями производителя бассейна (рекомендуемое содержание составляет 2–4 м.д.)

**Примечание:**

*Несоблюдение условий эксплуатации бассейна в соответствии с рекомендуемыми условиями работы может препятствовать правильной работе роботизированного очистителя.*

*Извлеките очиститель из воды при проведении «Химической шоковой обработки» в воде бассейна.*

## Составные части



## Составные части

### Содержимое упаковочной коробки

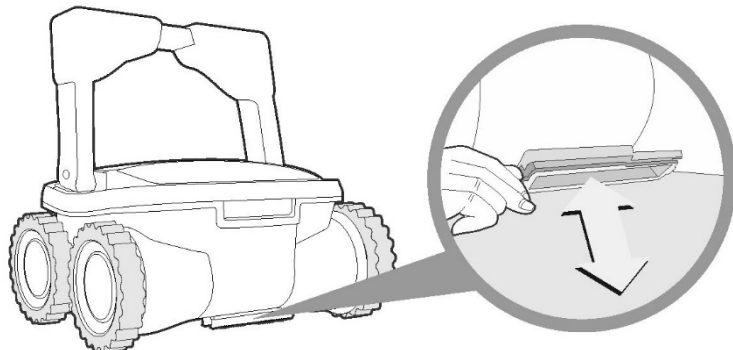
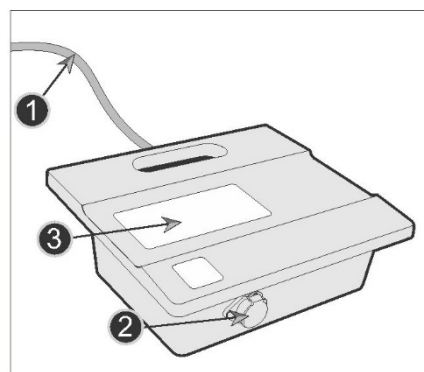
Роботизированный очиститель упакован в коробку, в которой находятся:

- Роботизированный очиститель и плавающий кабель;
- Блок питания и управления;
- Руководство пользователя.

### Блок питания и управления

Блок питания и управления подключен к роботизированному очистителю через плавающий кабель. Питание блока обеспечивается от сети переменного тока (1), и блок подает низкое напряжение и команды на блок очистителя через выходное гнездо (2).

Устройство оснащено панелью управления (3) с разными органами управления для обеспечения контроля работы роботизированного очистителя.



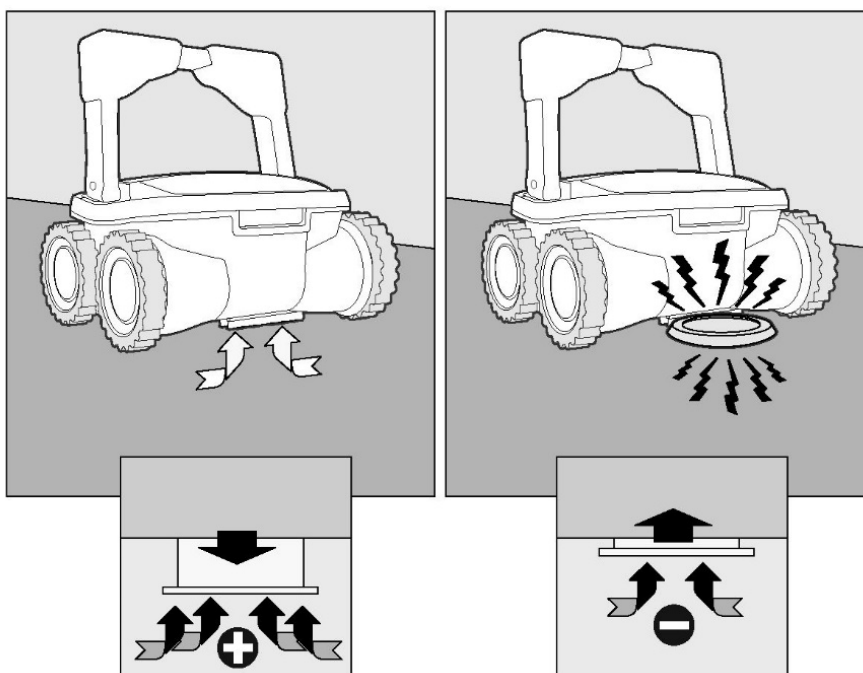
## Работа

### Перед первым использованием

Регулировка высоты всасывания: Расположение впускного отверстия (2) близко к поверхности бассейна увеличивает мощность всасывания и качество очистки. Опускание всасывающей форсунки может привести к столкновениям с препятствиями на дне или стенах бассейна.

Используя отвертку, задайте положение ручки регулировки положения всасывающей форсунки (1).

- «IN» – отводит всасывающую форсунку от поверхности бассейна и снижает мощность всасывания.
- «OUT» – подводит всасывающую форсунку ближе к поверхности бассейна и увеличивает мощность всасывания.





## Работа

### Размещение блока питания и управления

1. Поместите блок питания и управления на расстоянии не менее 3,6 метра/11,8 фута от бассейна и не менее 12 см/4 дюймов над поверхностью.

**ОСТОРОЖНО: Блок питания и управления не следует подвергать воздействию воды или прямого солнечного света.**

2. Расстегните пластиковые стяжки плавающего кабеля, которые используются для фиксации кабелей во время транспортировки, нажав на пластиковую защелку на стяжке.

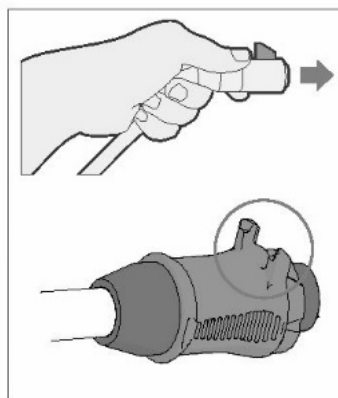
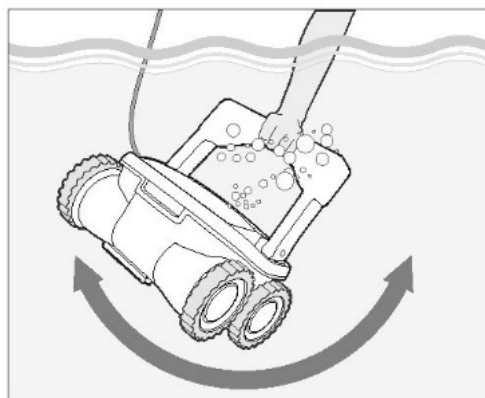
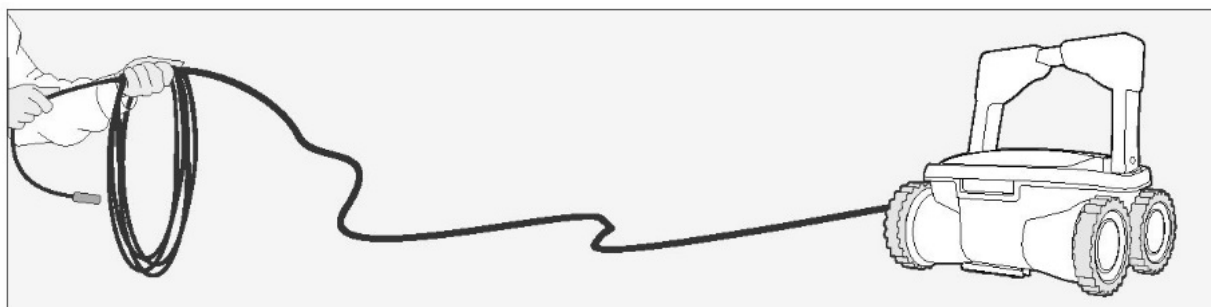
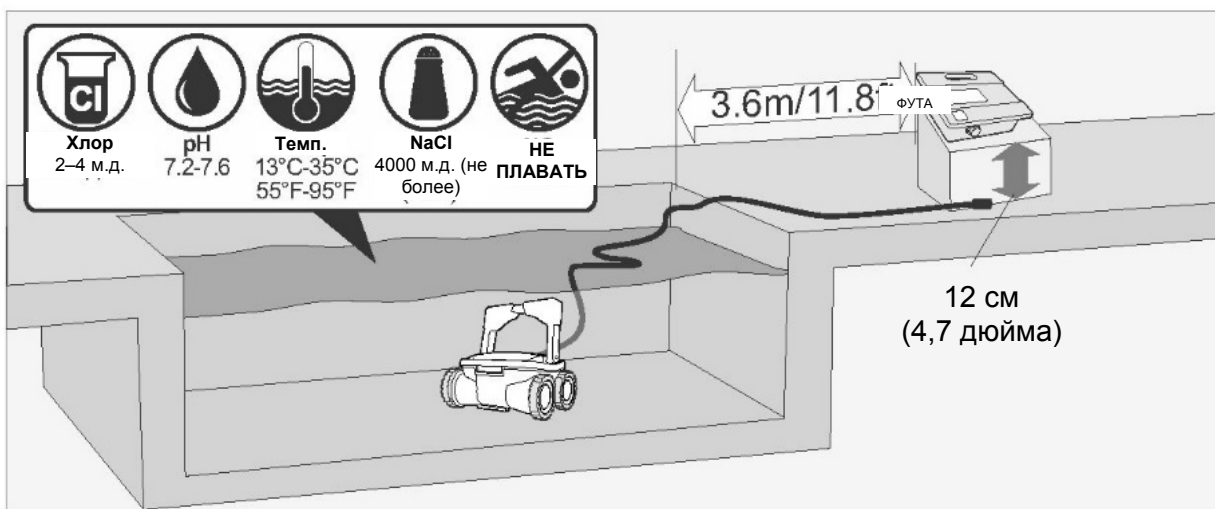
### Перед погружением очистителя в воду

1. Убедитесь, что в бассейне нет людей.
2. Убедитесь, что фильтры чистые.
3. Убедитесь, что условия бассейна соблюдены; (см. «Условия эксплуатации»).

### Погружение очистителя в воду

1. Расправьте плавающий кабель. Рекомендуется увеличить длину кабеля, равную диагонали бассейна, плюс дополнительные два метра.
2. Поместите очиститель в бассейн.
3. Дайте роботизированному очистителю опуститься на дно бассейна самостоятельно. Не начинайте работу, пока очиститель не опустится на дно бассейна.
4. Протяните плавающий кабель через бассейн. Убедитесь, что по бассейну проложена только необходимая длина кабеля. Устраните петли или перекручивания кабеля. Остаток кабеля скрутите за пределами бассейна рядом с блоком питания и управления.
5. Подсоедините плавающий кабель (А) к разъему (В), расположенному на блоке питания и управления.

**ОСТОРОЖНО: Эксплуатация очистителя вне воды приведет к серьезному повреждению и потере гарантии.**



## Работа

### Запуск роботизированного очистителя

Подключите блок питания и управления к сетевой розетке (1). Загорится светодиодный индикатор «Работа» (Operation) (4), и роботизированный очиститель начнет программу очистки.

Если блок питания и управления уже подключен к розетке переменного тока, светодиодный индикатор «Работа» (Operation) мигает (5), указывая на то, что роботизированный очиститель находится в режиме ожидания.

Нажмите кнопку «Работа» (Operation) (6). Светодиодный индикатор «Работа» (Operation) (6) начнет гореть постоянно, и роботизированный очиститель начнет программу очистки.

**Примечание:** Если горит светодиодный индикатор «Проверить фильтр» (Check Filter) (3) (в некоторых моделях его может не быть), необходимо очистить фильтры роботизированного очистителя перед его погружением в бассейн.

### Цикл очистки

Во время цикла очистки роботизированный очиститель:

- Перемещается по дну бассейна, собирая грязь и мусор.
- Изменяет направление и вращается автоматически в соответствии с выбранной программой.
- Поднимается на стены бассейна каждые несколько минут согласно настройкам в его внутренней программе.

**Примечание:** Роботизированный очиститель может иногда останавливаться на несколько секунд. Это часть процесса нормальной работы, а не неисправность.

### Остановка работы роботизированного очистителя

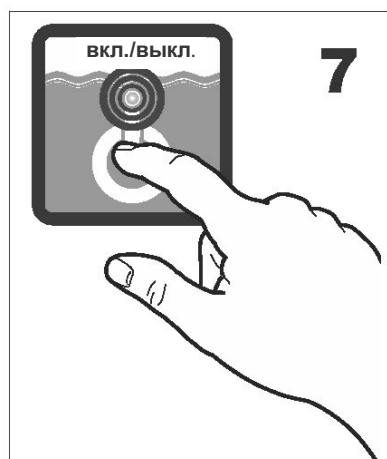
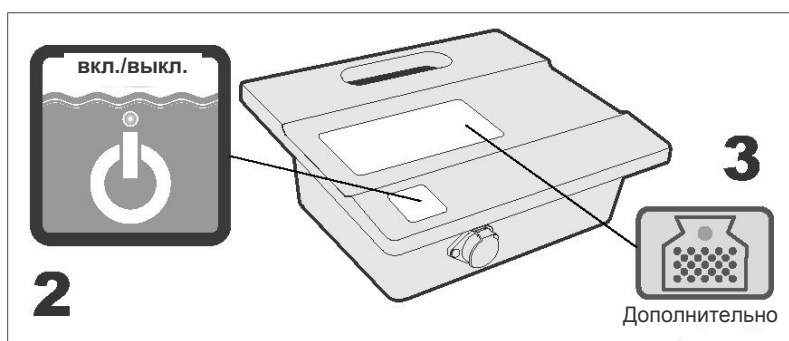
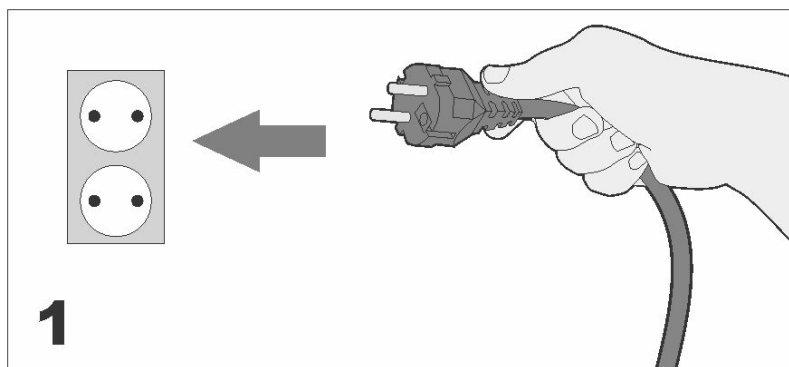
Роботизированный очиститель автоматически переходит в режим ожидания после каждого цикла очистки, а светодиодный индикатор «Работа» (Operation) (5) начинает мигать.

Для прекращения работы очистителя во время цикла очистки, нажмите кнопку «Работа» (Operation) (7) один раз. Индикатор «Работа» (Operation) начнет мигать (7), и пылесос переключится в режим ожидания.

### Извлечение очистителя из воды

1. Отсоедините плавающий кабель от блока питания и управления.
2. Потяните за плавающий кабель, чтобы подтянуть блок очистителя ближе для получения возможности взять его ручку.
3. Поднимите очиститель из бассейна за ручку.

**ВНИМАНИЕ:** Запрещается использовать плавающий кабель для подъема очистителя из воды.



## Техническое обслуживание

### Очистка фильтров

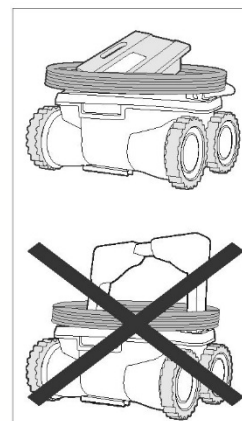
Оба фильтра подлежат очистке после каждого цикла очистки.

1. Ослабьте фиксацию фильтра и вытяните его из блока очистителя. (1), (2)
2. Потяните крышку фильтра к корпусу фильтра, чтобы открыть его корпус. (3),(4)
3. Внешние стенки фильтра промойте водой, а затем промойте на внутренние стенки фильтра, чтобы удалить грязь и мусор. (5)
4. Убедитесь, что маленькая пластиковая заслонка (2) на месте и не повреждена, затем закройте фильтр. (6)
5. Вставьте фильтр на место до щелчка, чтобы зафиксировать фильтр на месте. (7), (8)

### Хранение роботизированного очистителя

Соблюдайте инструкции ниже для хранения роботизированного очистителя, когда он не используется:

1. Отсоедините шнур питания от сетевой розетки.
2. Отсоедините плавающий кабель от блока питания и управления.
3. Разложите плавающий кабель и устраните все скручивания на нем.
4. Промойте внутреннюю полость очистителя пресной водой и дайте просохнуть.
5. Скрутите плавающий кабель и поместите его НА БЛОК ОЧИСТИТЕЛЯ.



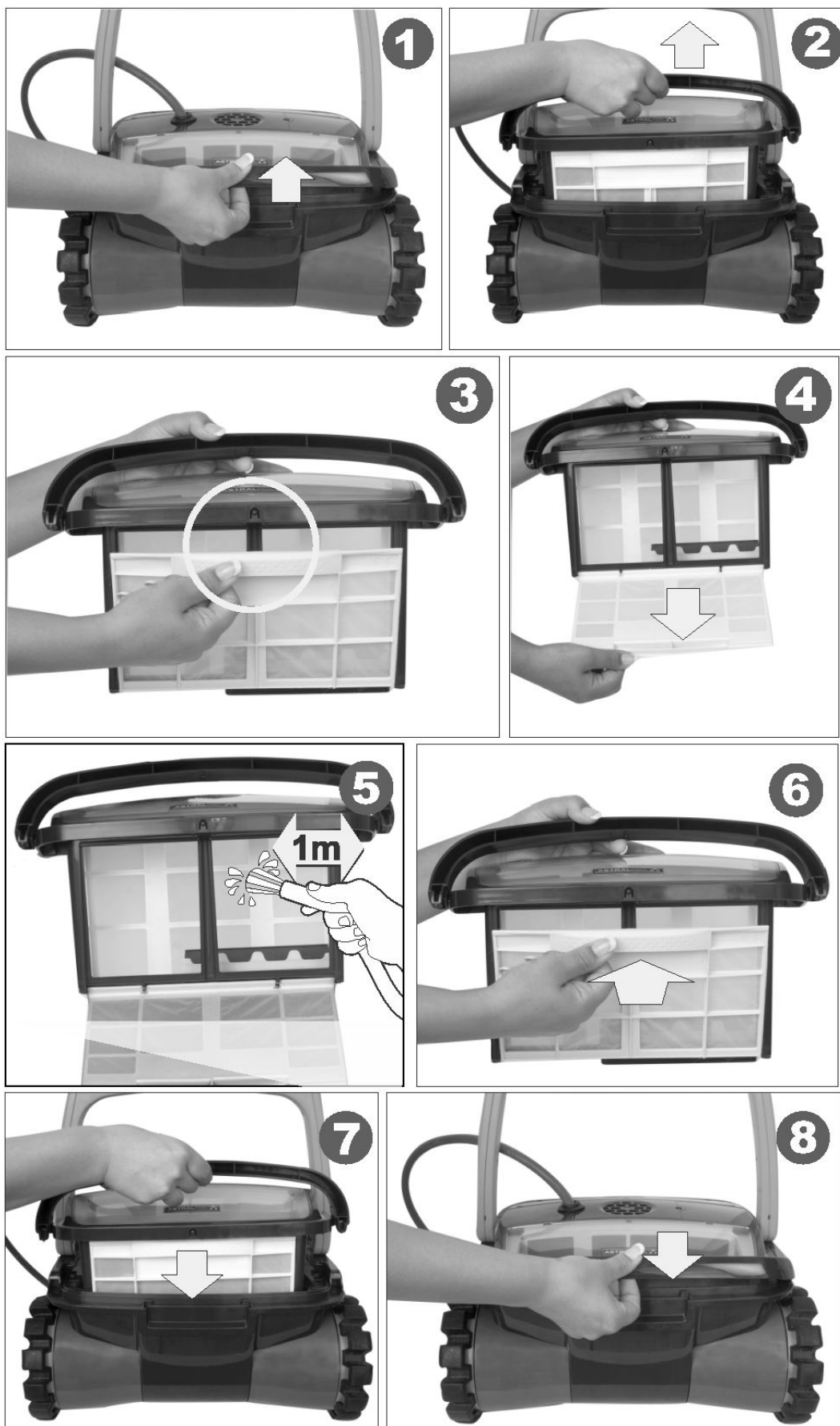
**Внимание: НЕ НАКРУЧИВАЙТЕ плавающий кабель на РУЧКУ блока очистителя.**

6. Храните составные части роботизированного очистителя в сухом, закрытом месте.
7. Убедитесь, что блок питания и управления не подвергается воздействию воды.

### Проверка рабочего колеса выпуска воды

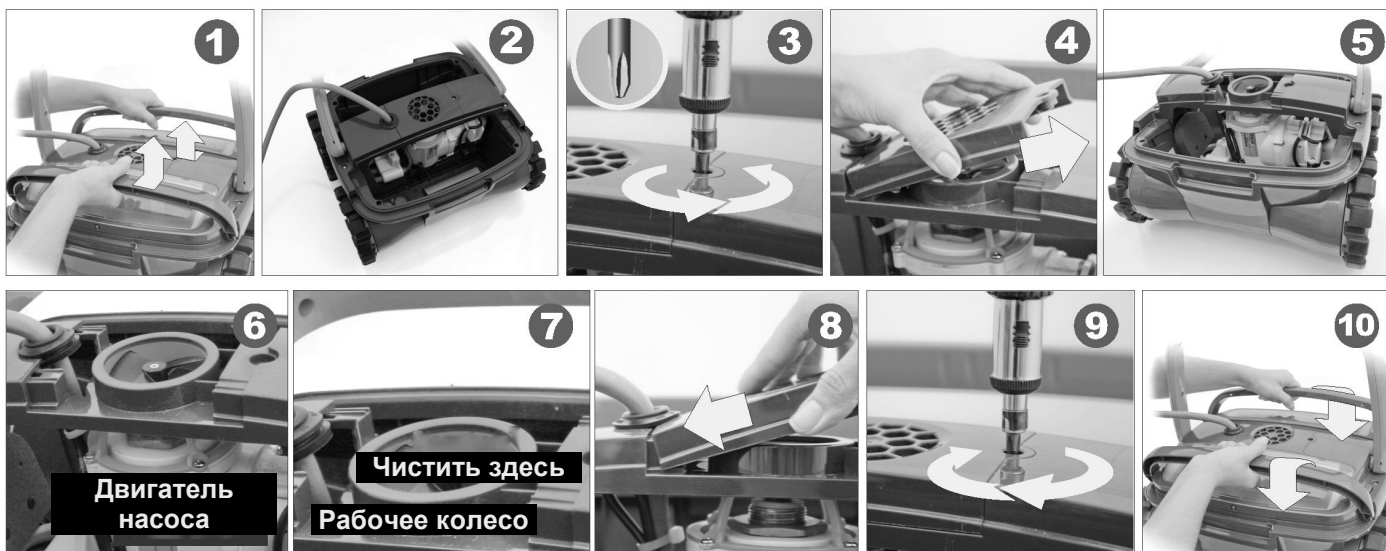
Рекомендуется периодически удалять мусор и волосы с рабочего колеса выпуска воды: Подробные инструкции приведены на следующей странице.

1. Снимите фильтры
2. Выкрутите винты, которые удерживают крышку выпуска воды. (3)
3. Снимите крышку выпуска воды (4).
4. Удалите волосы, грязь или мусор.
5. Убедитесь, что рабочее колесо не повреждено.
6. Установите крышку (8) на место и закрепите ее винтами (9).
7. Установите фильтры на место.

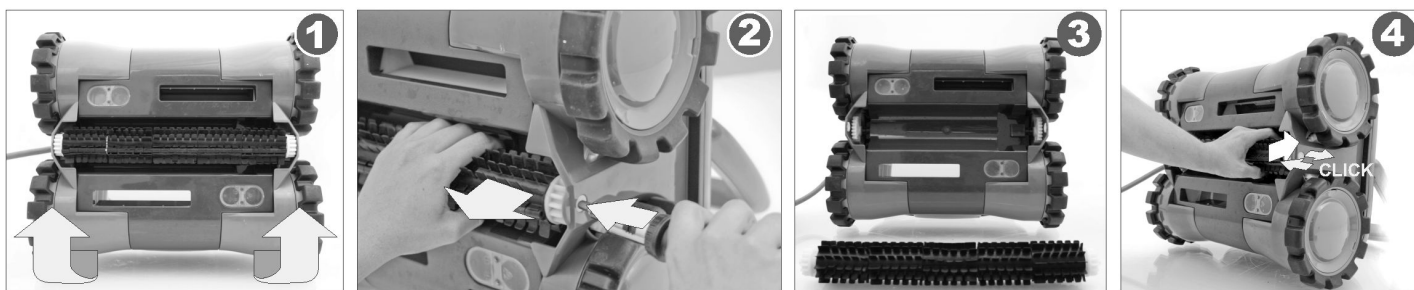




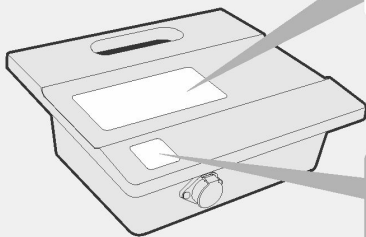
**ОТКЛЮЧИТЕ ОЧИСТИТЕЛЬ ОТ ИСТОЧНИКА ПИТАНИЯ, ПРЕЖДЕ ЧЕМ ВЫПОЛНЯТЬ ЭТО ДЕЙСТВИЕ**



**Замена щетки-валика**



В этой главе рассматриваются варианты программирования настроек. Если ваша модель не программируемая или роботизированный очиститель уже запрограммирован, пропустите эту главу.



проверить фильтр

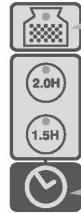


время очистки



«Питание вкл./выкл.» (On/Off power) — запуск и останов работы роботизированного очистителя.

**Aquacontrol**

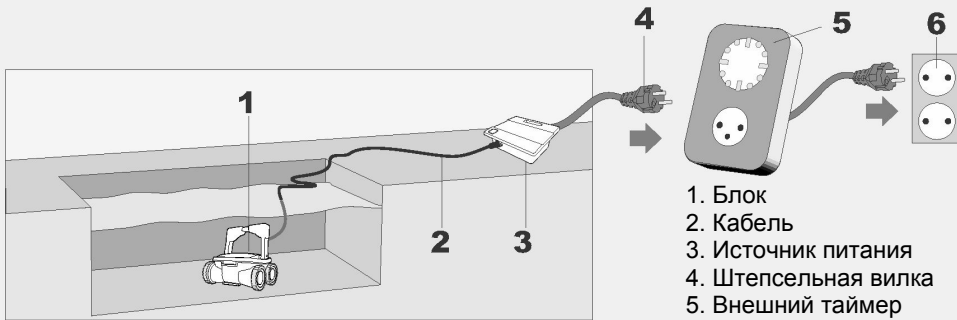


**«Проверить фильтр» (Check filter)**  
 — Загоревшийся индикатор означает, что мешок фильтра необходимо извлечь, очистить и правильно установить обратно в очиститель для обеспечения его эффективной работы.



**Время очистки**  
 — длительность очистки бассейна. Нажмите кнопку, чтобы выбрать нужное время. Вариант выбора подсвечивается красным цветом. Эту функцию можно выбрать только, когда блок питания находится в режиме ожидания.

## Внешний таймер



1. Блок
2. Кабель
3. Источник питания
4. Штепсельная вилка
5. Внешний таймер (приобретается отдельно)
6. Выпуск

**Использование внешнего таймера**  
*(Дополнительное оборудование, приобретается отдельно)*  
 Внешний таймер можно использовать для автоматического включения очистителя в предварительно заданное время. Внешний таймер следует подключать между настенной розеткой и блоком питания и управления.



## Поиск и устранение неисправностей

### **ОЧИСТИТЕЛЬ НЕ ВКЛЮЧАЕТСЯ.**

#### **Отсутствует электричество в розетке.**

1. Отсоедините очиститель от блока питания и управления.
2. Отсоедините источник питания от сетевой розетки, подождите 30 секунд и снова подсоедините.
3. Включите питание. Если не устройство не включилось, подключите его к другой розетке.

### **Плавающий кабель неправильно подсоединен к блоку питания и управления.**

Отсоедините и подсоедините снова плавающий кабель к блоку питания и управления.

### **Препятствие в приводной системе блока очистителя.**

1. Осторожно переверните очиститель, чтобы осмотреть его нижнюю часть.
2. Убедитесь, что чистящая щетка не согнута и не повреждена.
3. Очистите и удалите препятствия и мусор, при необходимости.

### **Заклинило рабочее колесо из-за скопления волос.**

Проверьте рабочее колесо на отсутствие повреждений или на необходимость его очистки (см. «Проверка рабочего колеса выпуска воды»).

### **ОЧИСТИТЕЛЬ ДВИГАЕТСЯ, НО НЕ КАЧАЕТ ВОДУ.**

#### **Фильтры загрязнены.**

1. Снимите фильтры
2. Запустите роботизированный очиститель в бассейне без фильтров. При его правильной работе очистите или замените фильтры.

### **Рабочее колесо повреждено или заклинило из-за скопления волос.**

Проверьте рабочее колесо на отсутствие повреждений или на необходимость его очистки (см. «Проверка рабочего колеса выпуска воды»).

### **ОЧИСТИТЕЛЬ КАЧАЕТ ВОДУ, НО НЕ ДВИГАЕТСЯ.**

#### **Препятствие в приводной системе блока очистителя.**

1. Осторожно переверните очиститель, чтобы осмотреть его нижнюю часть.
2. Убедитесь, что чистящая щетка не согнута и не повреждена.
3. Очистите и удалите препятствия и мусор, при необходимости.

### **ОЧИСТИТЕЛЬ ВКЛЮЧАЕТСЯ И ВЫКЛЮЧАЕТСЯ ЧЕРЕЗ КОРОТКИЙ ПРОМЕЖУТОК ВРЕМЕНИ.**

#### **Фильтры загрязнены.**

1. Снимите фильтры.
2. Запустите роботизированный очиститель без фильтров. При его правильной работе очистите или замените фильтры.

### **Рабочее колесо повреждено или заклинило из-за скопления волос.**

1. Выкрутите верхние винты на крышке выпуска.
2. Проверьте рабочее колесо на отсутствие повреждений или на необходимость его очистки.

### **Препятствие в приводной системе блока очистителя.**

1. Осторожно переверните очиститель, чтобы осмотреть его нижнюю часть.
2. Убедитесь, что чистящая щетка не согнута и не повреждена.
3. Очистите и удалите препятствия и мусор, при необходимости.

**ОЧИСТИТЕЛЬ НЕ СОБИРАЕТ ГРЯЗЬ.****Фильтры загрязнены или повреждены.**

При необходимости очистите и убедитесь, что в фильтры не имеют дыр.

**Рабочее колесо повреждено или заклинило из-за скопления волос.**

Проверьте рабочее колесо на отсутствие повреждений или на необходимость его очистки (см. «Проверка рабочего колеса выпуска воды»).

**Всасывающая форсунка расположена недостаточно близко ко дну бассейна.**

Переместите всасывающую форсунку, нажав «OUT» (см. «Регулировка высоты всасывания»).

**ПРИ УДАЛЕНИИ ГРЯЗИ ИЗ БАССЕЙНА ОНА ВЫХОДИТ ИЗ ОЧИСТИТЕЛЯ.****Заслонка фильтра повреждена или отсутствует.**

Откройте фильтры и убедитесь, что заслонка фильтра не повреждена и работает нормально (см. «Очистка фильтров»).

**Дыры в фильтрах.**

Откройте фильтры и убедитесь, что на решетках фильтров нет дыр (см. «Очистка фильтров»).

**Нижняя крышка закрыта неправильно.**

Убедитесь, что нижняя крышка правильно закрыта.

**ОЧИСТИТЕЛЬ НЕ ОХВАТЫВАЕТ ВСЮ ПЛОЩАДЬ БАССЕЙНА****Фильтры загрязнены.**

Очистите фильтры.

**Длины плавающего кабеля в воде недостаточно, чтобы добраться до дальнего конца бассейна, или кабель запутан.**

1. Убедитесь, что длина плавающего кабеля в воде достаточна, чтобы добраться до дальнего конца бассейна.
2. Убедитесь, что плавающий кабель правильно распределен и не запутан.

**Некорректный уровень pH воды в бассейне.**

Убедитесь, что уровень pH находится в пределах от 7,2 до 7,6.

**Некорректный уровень хлора.**

Проверьте правильность обработки воды хлором и скорректируйте ее при необходимости (уберите очиститель из бассейна во время обработки).

**Рабочее колесо повреждено или заклинило из-за скопления волос.**

1. Выкрутите верхние винты на крышке выпуска.
2. Проверьте рабочее колесо на отсутствие повреждений или на необходимость его очистки.

**Препятствие в приводной системе блока очистителя.**

1. Осторожно переверните очиститель, чтобы осмотреть его нижнюю часть.
2. Убедитесь, что чистящая щетка не согнута и не повреждена.
3. Очистите и удалите препятствия и мусор, при необходимости.

**ОЧИСТИТЕЛЬ НЕ ПОДНИМАЕТСЯ НА СТЕНЫ.****Очиститель не поднимается на стены бассейна.**

1. Убедитесь, что ваш роботизированный очиститель не является только донной моделью.
2. Убедитесь, что не выбрана опция P1, только очистка дна, на блоке питания и управления (см. «Программирование роботизированного очистителя»).

**Фильтры загрязнены.**

Очистите фильтры.

**Рабочее колесо повреждено или заклинило из-за скопления волос.**

Проверьте рабочее колесо на отсутствие повреждений или на необходимость его очистки (см. «Проверка рабочего колеса выпуска воды»). **Некорректный уровень pH воды.** Убедитесь, что уровень pH находится в пределах от 7,2 до 7,6.

**Некорректный уровень хлора.**

Проверьте правильность обработки воды хлором (уберите очиститель из бассейна во время обработки).

**Не подходящая температура воды.**

Рекомендуемая температура составляет от 22–32 °C (72–90 °F).

**КАБЕЛЬ ЗАПУТАН.****Фильтры загрязнены.**

Очистите фильтры.

**Щетка отсутствует или сломана.**

Убедитесь, что чистящая щетка полная, не согнута и не повреждена.

**Кабель не был расправлен перед погружением очистителя в бассейн.**

Убедитесь, что плавающий кабель правильно распределен и не запутан, прежде чем использовать роботизированный очиститель.

**Избыточная длина кабеля в воде.**

Убедитесь, что длина кабеля в воде равна длине диагонали бассейна плюс два метра.

**Рабочее колесо повреждено или заклинило из-за скопления волос.**

Проверьте рабочее колесо на отсутствие повреждений или на необходимость его очистки (см. «Проверка рабочего колеса выпуска воды»).