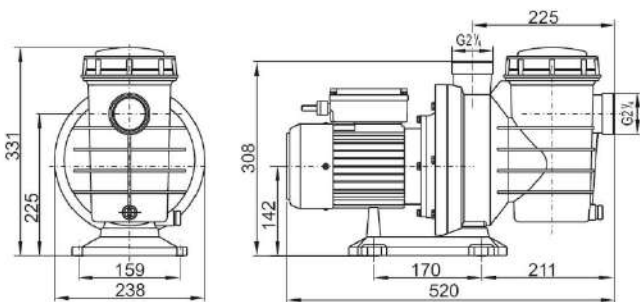
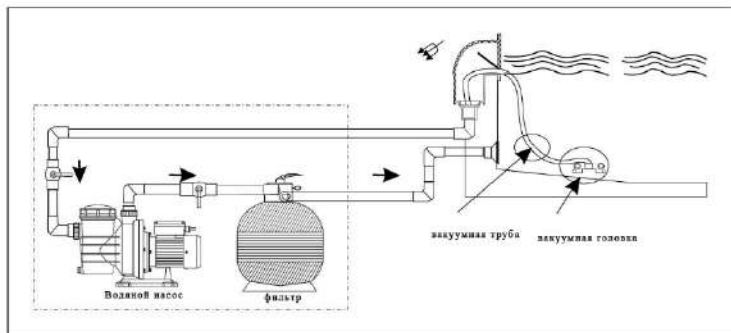


Схема установки



Модель	Qmax (л/мин)	Hmax (м)	В/ Гц	Мощность(P1)		Мощность(P2)		Амперы	Размеры патрубка (мм)
				kW	HP	kW	HP		
SWIM025	195	7	220-240/50 220-240/60	0.37	0.5	0.25	0.33	1.9	48.5...50
SWIM035	255	10		0.55	0.75	0.37	0.5	2.7	
SWIM050	340	12.5		0.75	1.0	0.55	0.75	3.8	
SWIM075	370	15		0.9	1.2	0.65	0.85	4.6	
SWIM100	390	17.5		1.1	1.5	0.75	1.0	5.8	
SWIM150	470	18.5		1.5	2.0	1.1	1.5	7.0	

Edition: 2012-10 ©

В/Нзesp: см. насос табличке. Температура жидкости:
от 4° С~50°С Температура хранения:-10°С ~+50°С.
Относительная влажность: 95% Макс



НАСОСЫ ДЛЯ ПЛАВАТЕЛЬНЫХ БАССЕЙНОВ РУКОВОДСТВО ПО ЭКСПЛУАТАЦИИ НАСОСЫ SWIM СЕРИИ

ОСНОВНЫЕ ПРАВИЛА ТЕХНИКИ БЕЗОПАСНОСТИ

При установке и использовании данного электротехнического оборудования необходимо соблюдать следующие меры предосторожности:

- 1. ПРОЧИТИТЕ И СЛЕДУЙТЕ ДАННЫМ ИНСТРУКЦИЯМ**
- 2. ВНИМАНИЕ** Для снижения риска получения травмы. Не позволяйте детям пользоваться устройством, без наблюдения со стороны взрослых.
- 3. ВНИМАНИЕ** Опасность поражения электрическим током. Следует подключать устройство только к розетке с заземляющим контактом, защищённой выключателем короткого замыкания на землю (ВКЗЗ). Если Вы не можете проверить защищена ли Ваша розетка, обратитесь к квалифицированному электрику.
- 4. ПРЕДУПРЕЖДЕНИЕ** Не закапывайте шнур. Расположите шнур таким образом, чтобы обезопасить его от повреждения газонокосилкой, машинкой для подрезания кустарников или другой техникой.
- 5. ПРЕДУПРЕЖДЕНИЕ** Во избежание повреждения движущимися частями, не подключайте насос до того, как будет подсоединен трубопровод.
- 6. ВНИМАНИЕ** Немедленно замените поврежденный шнур, чтобы снизить риск поражения электрическим током.
- 7. ВНИМАНИЕ** Не используйте удлинитель для электрического питания, чтобы снизить риск поражения электрическим током; обеспечьте правильное расположение источника электропитания.
- 8.** Насосы-эжекторы для гидромассажных ванн, спа-бассейнов, плавательные бассейны, массажные станции, система очистки.
- 9.** Не устанавливайте насос с наружной стороны или под гидромассажной ванной, если это не указано.
- 10.** Данное устройство не предназначено для использования маленькими детьми или физически слабыми людьми, без должного наблюдения со стороны ответственного лица, чтобы гарантировать безопасное использование устройства.
- 11.** Данное устройство может использоваться детьми в возрасте от 8 лет и выше, если они находятся под присмотром или получили инструкции относительно использования устройства безопасным способом и понимают потенциальную опасность при использовании. Очистка и доступное пользователю техническое обслуживание не должно производиться детьми, если они не достигли 8 лет и не находятся под присмотром. Храните устройство и шнур в недоступном месте для детей младше 8 лет. -Устройство может использоваться лицами с ограниченными физическими, сенсорными или умственными способностями или с недостаточным опытом и знаниями, если они находятся под присмотром или получили инструкции относительно использования устройства безопасным способом и понимают связанные с этим опасности. -Детям запрещается играть с устройством.
- 12.** Исключительно для домашнего использования.
- 13. СОХРАНЯЙТЕ ДАННЫЕ ИНСТРУКЦИИ.**



Не выбрасывайте электроприборы вместе несортированными бытовыми отходами, используйте отдельные пункты сбора. Обратитесь в местные органы управления для получения информации о доступных системах сбора. Если электроприборы утилизируются на полях или свалки, опасные вещества могут просочиться в грунтовые воды и попасть в пищу, нанеся вред Вашему здоровью.

1. ОБЩИЕ ПОЛОЖЕНИЯ

Данная инструкция предназначена для правильной установки и оптимальной производительности насосов для ванн, поэтому её следует внимательно прочитать.

Данные одноступенчатые центробежные насосы предназначены для работы с небольшим гидромассажным оборудованием. Они оснащены системой очистки для предотвращения слива остаточной жидкости после каждой остановки.

В/Гц: См. заводскую табличку насоса.

Данные устройства предназначены для работы с чистой водой. Максимальна температура воды 50°С.

Изготовлено из высококачественных материалов, которые подвергаются строгому гидравлическому и электрическому регулированию и тщательно проверяются.

С помощью следующих инструкций и монтажной схемы, Вы сможете правильно установить устройство; в противном случае может произойти перегрузка мотора. Мы не несем ответственность за поломку, которая может произойти, если пользователь не следовал инструкциям.

! 2. Установка

Насосы должны быть установлены горизонтально, закрепив их винтами через отверстия в опорах для предотвращения нежелательного шума и вибрации.

Всасывающая труба должна быть максимально короткой. Паспортная табличка должны быть видна после установки. Части, содержащие токоведущие детали, за исключением частей с безопасным сверхнизким напряжением <12В, должны быть недоступными для людей в ванне. Приборы 1-го класса должны быть постоянно подключены к стационарной электропроводке. Те части, включая электрические компоненты, за исключением устройств дистанционного управления, должны быть размещены и закреплены так, чтобы они не попали в ванну.

3. Сборка труб

Всасывающие и нагнетательные трубы должны иметь диаметр, равный или больший, чем у впускного отвода насоса. Избегайте засорения, как, в дополнение к воздействию эффективности, они препятствуют спуску. Всасывающий и напорный патрубки не должны лежать на насосе в любом случае. Закройте все разъемы и соединители. Избегайте попадания воды на двигатель.

4. ЭЛЕКТРИЧЕСКОЕ СОЕДИНЕНИЕ ⚡

При электрической установке следует сделать многоступенчатую систему разделения с контактными отверстиями размером минимум 3 мм. Для длительной защиты от возможного поражения электрическим током, устройство должно крепиться к основанию в соответствии с инструкцией по установке.

- 1) Защита системы должна основываться на устройстве защитного отключения (УЗО) с номинальным током отключения не более 30 мА. Кабель питания должен соответствовать стандартам электромагнитной совместимости.
- 2) Однофазные двигатели имеют встроенную защиту от перегрева.
- Электрические подключения должны выполняться квалифицированными специалистами в соответствии со стандартом «EN60335-2-41». Убедитесь, что кабель был заземлен надлежащим образом. Убедитесь, что эквипотенциальная соединения между ванной и насосом сделаны верно. Провода, выступающие в качестве проводников уравнивания потенциалов должны иметь площадь поперечного сечения от 2.5 мм² до 6 мм² и должны быть оборудованы подходящей розеткой.

5. ПРОВЕРКА ПЕРЕД ПЕРВЫМ ЗАПУСКОМ ⚠

Убедитесь, что вал насоса вращается свободно.

Проверьте, что напряжение и частота соответствуют заводским характеристикам устройства.

Гидромассажное устройство должно быть оснащено системой для предотвращения запуска насоса при отсутствии минимального уровня воды.

Проверьте направление вращения двигателя, которое должно совпадать с указанием на кожухе вентилятора

Если двигатель не запускается, попробуйте найти проблему в таблице наиболее распространенных неисправностей и их возможные решения.

НИКОГДА НЕ ЗАПУСКАЙТЕ НАСОС БЕЗ ВОДЫ

6. ЗАПУСК

Включайте насос только тогда, когда всасывающие и отводные трубы соединены к соответствующим входам и выходам.

Подавайте напряжение на двигатель и отрегулируйте форсунки, чтобы получить желаемый поток.

7. ТЕХНИЧЕСКОЕ ОБСЛУЖИВАНИЕ И ОЧИСТКА !

Наши насосы для гидромассажных установок не требуют какого-либо специального технического обслуживания или программирования. Если насос будет простаивать в течение длительного периода времени, рекомендуется разобрать, очистить и хранить его в сухом, хорошо вентилируемом месте. Если шнур питания поврежден, он должен быть заменен производителем или его агентом по обслуживанию или другим квалифицированным специалистом, чтобы избежать опасности.

Насос может быть технически пустым после правильной установки. Для очистки заполните ванну водой до уровня разливочной головки, затем включите на 2-3 минуты, исчерпывая остальную воду из ванны

8. РУКОВОДСТВО ПО УСТРАНЕНИЮ НЕИСПРАВНОСТЕЙ

НЕИСПРАВНОСТЬ	ВОЗМОЖНАЯ ПРИЧИНА	СЛЕДУЕТ ПРОВЕРИТЬ
НАСОС НЕ ВКЛЮЧАЕТСЯ	К НАСОСУ НЕ ПОДАЕТСЯ ПИТАНИЕ	- Подается ли питание к насосу? - Включен ли выключатель? - Правильно ли работает ВКЗЗ? - Включен ли воздушный выключатель?
	ОТСОЕДИНЕН ВОЗДУШНЫЙ ВЫКЛЮЧАТЕЛЬ	- Подключен ли шланг воздушного выключателя к насосу? - Подключен ли шланг воздушного выключателя к кнопке исполнительного клапана на корпусе ванны.
НАСОС НЕ РАБОТАЕТ ДОЛЖНЫМ ОБРАЗОМ	ЗАСОРЕНИЕ ИЛИ УТЕЧКА	- Форсунки должны быть направлены в обратную сторону от всасывающего отверстия, таким образом, чтобы воздух не попал во всасывающий патрубок насоса. - Является ли всасывающее отверстие ванны заблокированным или закрытым? - Имеется ли мусор в корпусе насоса? - Имеется ли утечка в трубах или насосе?
	НИЗКОЕ НАПРЯЖЕНИЕ	- Является ли подводимое напряжение правильным? - Используется ли удлинитель?

Кривые эксплуатационных характеристик

