

# Блок управления аттракционом XENOZONE-Dial (арт. БУ.02)

## Технический паспорт. Руководство по эксплуатации

### Содержание

1. Общие сведения
2. Технические характеристики
3. Руководство по монтажу
4. Условия эксплуатации и техническое обслуживание
5. Гарантии изготовителя
6. Транспортировка и хранение
7. Комплект поставки

### 1. Общие сведения

Блок управления предназначен для включения/отключения разных видов нагрузок (подсветка бассейна, насосы аттракционов, компрессоры и т.д.), при помощи кнопки (пнеumo, пьезо и др.). Прибор имеет таймер на отключение нагрузки, а так же выводы для подключения световой индикации пьезокнопки.

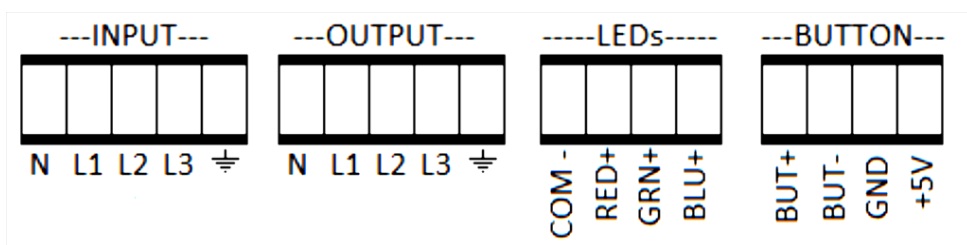
Прибор изготовлен в соответствии с ТУ 3442 – 001 – 37361218 – 2013. Соответствует требованиям технического регламента таможенного союза: ТР ТС 004/2011 «О безопасности низковольтного оборудования».

### 2. Технические характеристики

Параметры	Значение
Максимальная нагрузка	1 фаза до 3 кВт 3 фазы до 5,5 кВт
Интервал таймера	5-30 мин
Исполнение	настенное
Габаритные размеры	220x145x75 мм
Напряжение в сети	220В 50 Гц (допустимые отклонения 10%)
Потребляемая мощность	5 Вт
Степень защиты	IP65

### 4. Руководство по подключению

#### 4.1. Схема подключения прибора



**INPUT** – подключение в сеть. При подключении однофазной нагрузки используйте клеммы N L1, а при подключении трехфазной N L1 L2 L3. Подключение нулевого провода обязательно.

При подключении однофазной нагрузки более 2 кВт, объедините перемычкой контакты L1 L2 L3.

**OUTPUT** – подключение нагрузки. При подключении однофазной нагрузки используйте клеммы N L1, а при подключении трехфазной L1 L2 L3.

При подключении однофазной нагрузки более 2 кВт, объедините перемычкой контакты L1 L2 L3.

**LEDs** – подсветка кнопки.

COM- – общий катод.

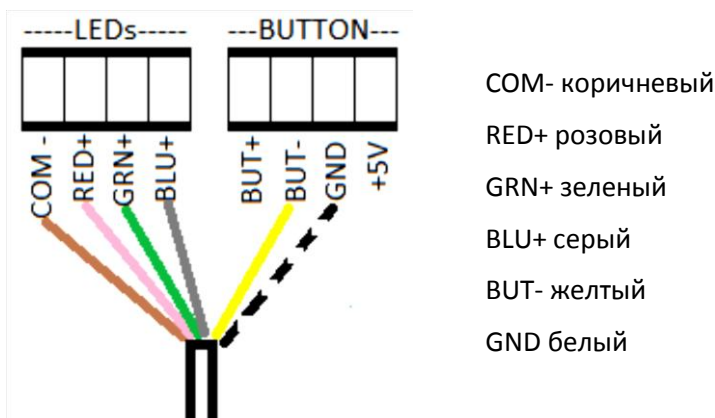
RED+ – красный светодиод подсветки

GRN+ – зеленый светодиод подсветки

BLU+ – синий светодиод подсветки

Все светодиоды дублируются на блоке управления

Питание подсветки оптимизировано для совместимой с блоком управления сенсорной пьезокнопкой ПК.01. Для включения/выключения нагрузки силовое воздействие на кнопку должно происходить не менее 250 миллисекунд, с силой не более 5 Н.



**BUTTON** – подключение управляющих контактов кнопки.

BUT- подключение выходной цепи выключателя

GND подключение выходной цепи выключателя

Кабель для подключения силовой нагрузки 5мх2,5 мм<sup>2</sup>

## 4.2. Режим работы светодиодов

**Светодиоды индикации:**

Зеленый – нагрузка выключена.

Синий – нагрузка включена.

Фиолетовый – сигнализирует об окончании работы аттракциона <1 мин.

В момент приложения усилия к кнопке индикатор меняет свой цвет.

зеленый →желтый, синий→фиолетовый.

Сервисные светодиоды:

RELAY(зеленый) – нагрузка включена

STATUS(зеленый) – индикация состояния кнопки

+5V – Диагностическая индикация

+5V ISO – Диагностическая индикация

### 4.3. Первое включение

После проведения всех необходимых подключений подайте напряжение на прибор. Самотестирование займет около 1 секунды, после чего прибор входит в рабочее состояние.

### 4.4. Таймер отключения

Блок управления имеет регулируемый таймер отключения нагрузки. Диапазон установки от 5 до 30 мин. Таймер также можно отключить.

Регулировку таймера необходимо производить на отключенном приборе. В противном случае изменения вступят в силу после перезагрузки.

При подаче питания происходит индикация состояния таймера. Путем подсчета количества миганий светодиодов можно определить точную установку таймера.

Десятки минут – красный светодиод индикации

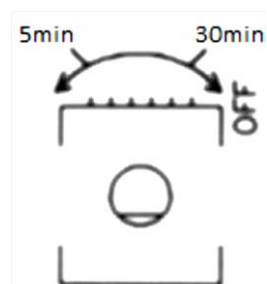
Единицы минут – зеленый светодиод индикации

Одновременное мигание всех трех светодиодов – таймер отключен

Пример: При подаче питания 1 раз мигает красный светодиод и 5 раз зеленый, это означает что таймер установлен на 15 мин. По истечении 15 мин работы нагрузки, она отключится и перейдет в режим ожидания.

Крайнее правое положение – таймер выключен

Крайнее левое положение – 5 мин



## 5. Условия эксплуатации и техническое обслуживание

Эксплуатация и техническое обслуживание должно производиться квалифицированными специалистами в соответствии с инструкциями, представленными в настоящем паспорте. В противном случае возможно неправильное функционирование оборудования, а также его порча.

В процессе эксплуатации регулярно проверяйте работу электронного блока управления.

## 6. Гарантии изготовителя

Изготовитель гарантирует безотказную работу изделия при соблюдении условий транспортировки, монтажа, хранения и эксплуатации.

Гарантийный срок эксплуатации изделия – 12 месяцев с момента ввода в эксплуатацию, но не более 18 месяцев со дня отгрузки. В течение указанных сроков Поставщик обязуется своими силами и за свой счет отремонтировать или заменить вышедшее из строя оборудование.

Вышедшее из строя оборудование принимается на экспертизу. Сроки проведения экспертизы – 2 недели с момента получения дефектного оборудования Поставщиком. На основании заключения экспертизы в течение 5 рабочих дней производится отгрузка оборудования Покупателю.

Гарантия не включает в себя работу по демонтажу сломанного изделия и монтажу нового или отремонтированного изделия.

Дефектное оборудование должно быть возвращено изготовителю за счет Покупателя.

Претензии по качеству не принимаются, если установлено, что выход из оборудования произошел ввиду механического повреждения, неправильного монтажа, монтажа неквалифицированными специалистами или неправильной эксплуатации.

Гарантия не распространяется на какой-либо вытекающий или косвенный ущерб.

Гарантия не распространяется на оборудование, которое было отремонтировано не представителем Поставщика или уполномоченным им лицом, а также в случае если при ремонте были использованы запасные части, отличные от оригинальных или рекомендованных предприятием-изготовителем.

### **7. Транспортировка и хранение**

Изделие транспортируется любым видом транспорта в соответствии с правилами перевозок, действующими на принятом для перевозок транспорте.

Хранение необходимо осуществлять в закрытом сухом складском помещении, исключающем агрессивное воздействие внешней среды.

Условия хранения в части воздействия климатических факторов – 7 или 9 по ГОСТ 15150.

### **8. Комплект поставки**

Блок управления POOL CONTROL SERIES "D"	1 шт.
Технический паспорт	1 шт.
Упаковка	1 шт.

### **9. Свидетельство о приемке**

Блок управления аттракционом, арт. БУ.02 соответствует техническим условиям и признан годным к эксплуатации.

# ТАМОЖЕННЫЙ СОЮЗ

## СЕРТИФИКАТ СООТВЕТСТВИЯ



№ ТС RU C-RU.AL16.B.04892

Серия RU № 0300393

**ОРГАН ПО СЕРТИФИКАЦИИ** продукция Общества с ограниченной ответственностью «Гарант Плюс».  
Место нахождения: 121170, Российская Федерация, город Москва, Кутузовский проспект, дом 36, строение 3.  
Фактический адрес: 121170, Российская Федерация, город Москва, Кутузовский проспект, дом 36, строение 3.  
Телефон/факс: +7(495) 532-86-08, адрес электронной почты: garantplus-os@inbox.ru. Аттестат аккредитации регистрационный № РОСС RU.0001.11AL16 выдан 05.02.2013 года Федеральной службой по аккредитации

**ЗАЯВИТЕЛЬ** Общество с ограниченной ответственностью «Диал». Основной государственный регистрационный номер: 1127154005770. Место нахождения: 300001, Российская Федерация, город Тула, улица Карла Маркса, дом 36, офис 31. Фактический адрес: 300001, Российская Федерация, город Тула, улица Карла Маркса, дом 36, офис 31. Телефон: + 79250449931, факс: + 79250449931, адрес электронной почты: a.baranich@bassin-expert.ru

**ИЗГОТОВИТЕЛЬ** Общество с ограниченной ответственностью «Диал».  
Место нахождения: 300001, Российская Федерация, город Тула, улица Карла Маркса, дом 36, офис 31.  
Фактический адрес: 300001, Российская Федерация, город Тула, улица Карла Маркса, дом 36, офис 31

**ПРОДУКЦИЯ** Блок управления бассейном, модели: POOL CONTROL SERIES «А», POOL CONTROL SERIES «В», POOL CONTROL SERIES «С», POOL CONTROL SERIES «D»  
Продукция изготовлена в соответствии с техническими условиями ТУ 3432 – 001 – 37361218 – 2013  
Серийный выпуск

КОД ТН ВЭД ТС 8537 00 000 0

СООТВЕТСТВУЕТ ТРЕБОВАНИЯМ ТЕХНИЧЕСКОГО РЕГЛАМЕНТА ТАМОЖЕННОГО СОЮЗА:  
ТР ТС 004/2011 «О БЕЗОПАСНОСТИ НИЗКОВОЛЬТНОГО ОБОРУДОВАНИЯ»

**СЕРТИФИКАТ ВЫДАН НА ОСНОВАНИИ** - протокола испытаний от 29.05.2015 года № 1853-219-15/Ц Испытательной лаборатории Общества с ограниченной ответственностью «Центр стандартизации и подтверждения соответствия», аттестат аккредитации регистрационный № РОСС RU.0001.21AB68 срок действия с 23.05.2014 по 23.07.2016 года;  
- акта анализа состояния производства от 01.06.2015 года № 1687/2015 органа по сертификации продукции Общества с ограниченной ответственностью «Гарант Плюс»

**ДОПОЛНИТЕЛЬНАЯ ИНФОРМАЦИЯ** Условия и сроки хранения продукции, срок службы (годности) указаны в прилагаемой к продукции эксплуатационной документации



СРОК ДЕЙСТВИЯ С 01.06.2015 ПО 31.05.2020 ВКЛЮЧИТЕЛЬНО

Руководитель (уполномоченное лицо) органа по сертификации

(подпись)

К.С. Мельникова  
(инициалы, фамилия)

Эксперт (эксперт-аудитор) (эксперты (эксперты-аудиторы))

(подпись)

А.А. Трунин  
(инициалы, фамилия)