

HydroSpin



ECO H₂O



РУССКИЙ

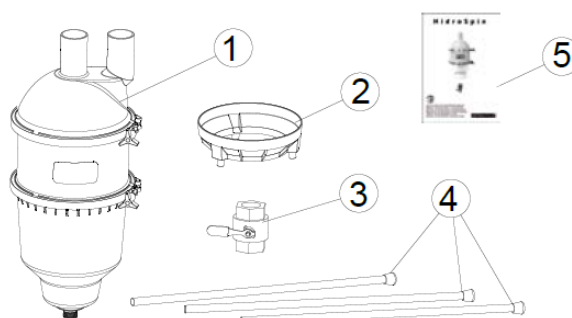
ВАЖНО: Настоящее руководство содержит важную информацию о мерах безопасности, которые должны соблюдаться во время монтажа и ввода в эксплуатацию. Поэтому перед тем как приступить к установке и вводу в эксплуатацию, как установщик, так и пользователь должны внимательно прочесть настоящие инструкции. Сохраните это руководство для справки.

Для достижения оптимального функционирования предварительного фильтра HydroSpin следуйте приведенным ниже инструкциям:

1. СОДЕРЖАНИЕ

В коробке находятся следующие компоненты:

1. Предварительный фильтр HydroSpin
2. Опорное кольцо
3. Вентиль 1"
4. 3 опоры
5. Руководство по монтажу и техническому обслуживанию



2. ОБЩИЕ ХАРАКТЕРИСТИКИ

HydroSpin был разработан для работы во всех новых и существующих водных сооружениях. Рекомендуется установка фильтра HydroSpin в системах фильтрации с производительностью от 5 до 30 м³/ч с максимальным давлением до 2,5 бар.

Фильтр HydroSpin:

- Значительно уменьшает потери воды в сливе при очистке фильтра.
- Снижает частоту очистки системы фильтрации.

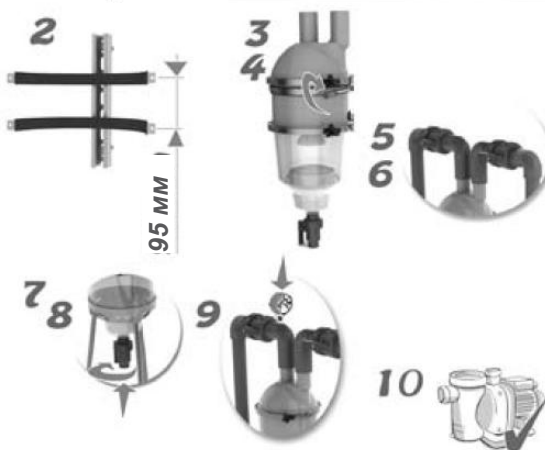
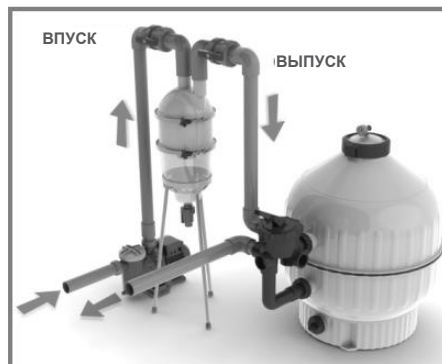
HydroSpin накапливает в своей нижней части сепарированные твердые частицы, которые затем удаляются при открытии продувочного вентиля. Этот вентиль следует открывать прежде, чем накопленное количество отходов превысит предел, указанный на Рис. 1 – стр. 16.

3. УСТАНОВКА

HydroSpin должен быть установлен между насосом и фильтром. На месте установки предварительного фильтра HydroSpin должен иметься слив. HydroSpin должен быть установлен на горизонтальной поверхности. Вокруг HydroSpin должно иметься достаточное свободное пространство для выполнения осмотров и техобслуживания, которые потребуются на протяжении его срока службы.

Настенная установка:

1. Предварительно следует закупить 2 фланца для крепления труб с номинальным диаметром 250 (код. 47158).
2. Установите фланцы на стене в окончательном положении с расстоянием между ними 95 мм.
3. Установите HydroSpin на соответствующей опоре.
4. Приверните фланцы.
5. Присоедините простые или трехсекционные соединительные муфты Ø63 к входу и выходу HydroSpin (см. Рис. 3 – стр. 16).
6. Рекомендуется установка вентиля на входе и выходе.
7. Заверните продувочный вентиль в нижнюю часть HydroSpin, обмотав резьбу тефлоновой лентой. Убедитесь в том, что вентиль закрыт.
8. Присоедините к продувочному вентилю сливной трубопровод (см. Рис. 4 – стр. 16).
9. Рекомендуется установить на входе HydroSpin манометр (см. Рис. 5 – стр. 16).
10. Включите насос.



Установка трех опор:

1. Установите три опоры на опорном кольце (см. Рис. 2 – стр. 16).
2. Установите HydroSpin на опорном кольце в его окончательном положении.
3. Продолжайте, начиная с п. 5 предыдущего раздела.

Примечание: Для автоматической очистки по времени к выходу продувочного вентиля можно присоединить электромагнитный клапан.

4. ТЕХНИЧЕСКОЕ ОБСЛУЖИВАНИЕ

Продувка: До достижения предела, показанного на Рис. 1 - стр.16, предварительный фильтр HydroSpin следует очистить, открыв нижний вентиль, когда будут видны сепарированные твердые примеси.

При выполнении этой операции не требуется ни останавливать систему фильтрации, ни поворачивать рукоятку вентиля фильтра.

5. ПОИСК И УСТРАНЕНИЕ НЕИСПРАВНОСТЕЙ

Если вы заметили увеличение показаний манометра на входе предварительного фильтра HydroSpin, это может быть вызвано следующими причинами:

- a) **Загрязнение фильтра:** проверьте показания манометра фильтра, и если они увеличились, выполните операцию его очистки. (Следуйте указаниям, приведенным в руководстве по эксплуатации фильтра). Затем убедитесь в том, что показания манометра на входе HydroSpin понизились.
- b) **Предварительный фильтр HydroSpin засорен:** проверьте показания манометра фильтра. Если они такие же, или давление понизилось, это означает, что внутри HydroSpin имеет место одно или более засорений. В этом случае следует выполнить следующие операции:

1. Остановите систему фильтрации.
2. Закройте всасывающий и выпускной клапаны системы.
3. Слейте воду и отходы, открыв нижний вентиль.
4. Отверните две гайки крепления двух крышек. Снимите две крышки.
5. Отделите центральный корпус, соблюдая осторожность при разделении стыков.
6. Выверните три винта в нижней части, чтобы отделить распределитель воды и диск водяного тормоза от главного корпуса.
7. Проверьте, не засорен ли какой-либо циклон (отверстие), и промойте всю деталь, а также все другие циклоны водой под давлением.
8. После промывки выполните сборку в обратном порядке, правильно совместив детали на местах стыков и надежно затянув гайки.



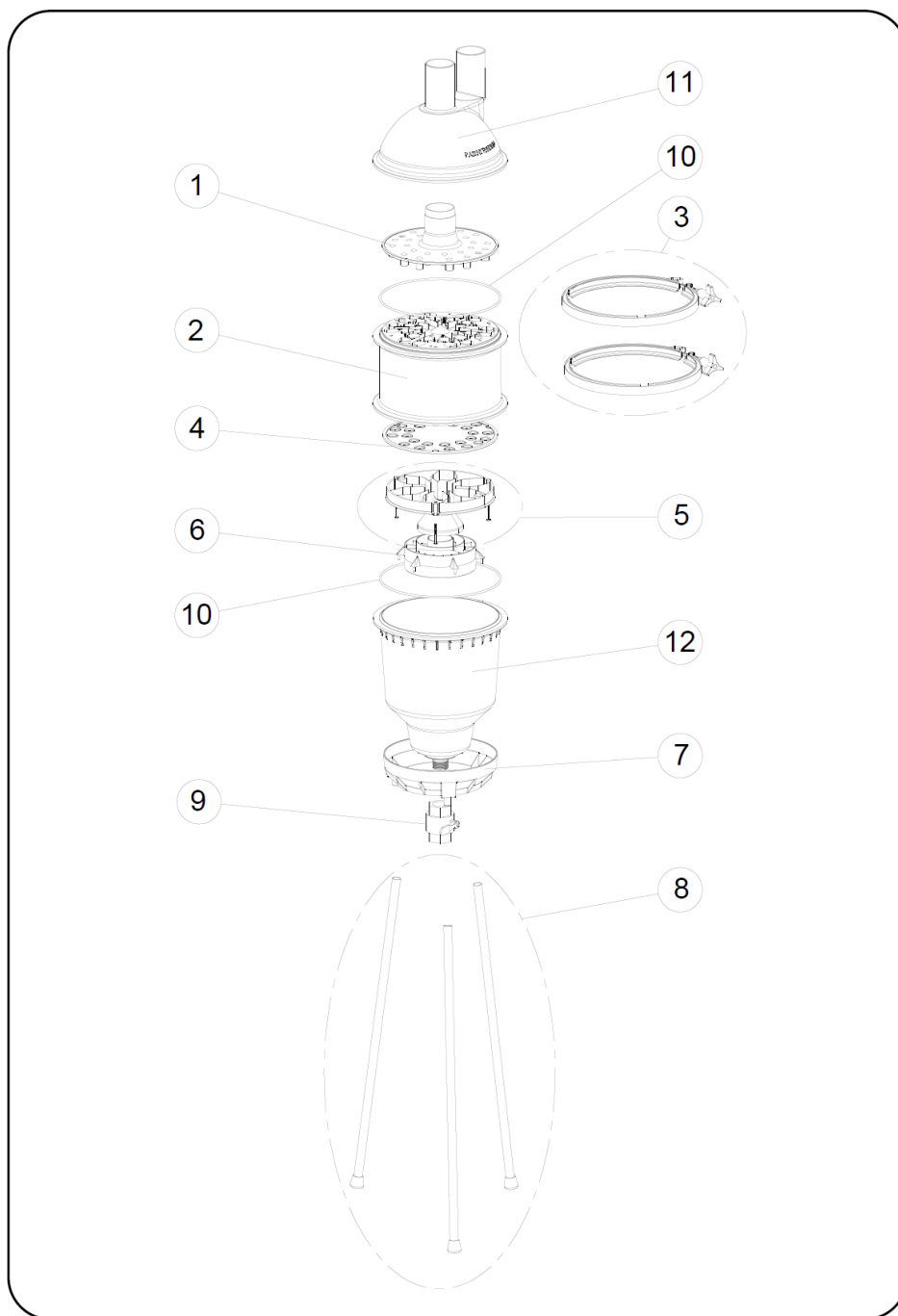
Внимание:

- Во время работы убедитесь в отсутствии утечки воды через крышки предварительного фильтра HydroSpin.
- Убедитесь в том, что показания манометров HydroSpin и фильтра одинаковы.

6. МЕРЫ БЕЗОПАСНОСТИ

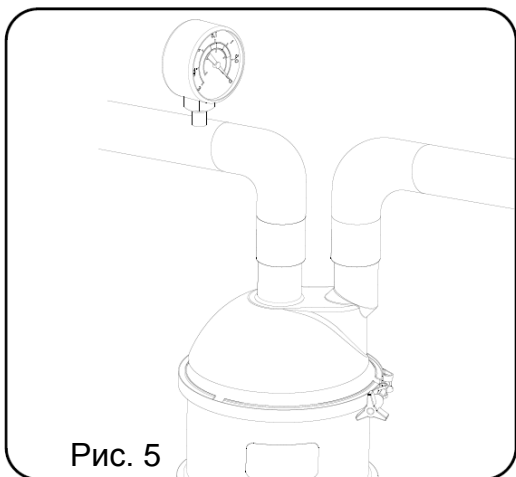
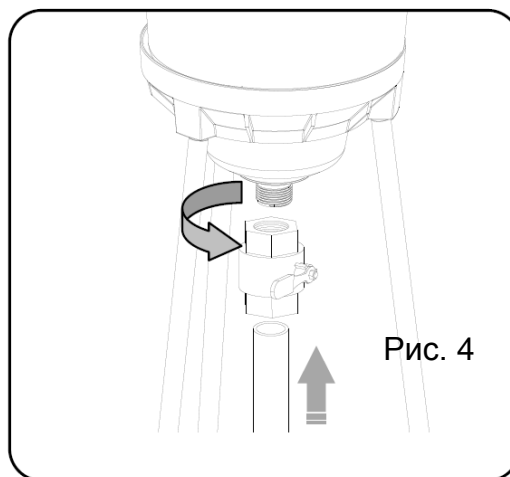
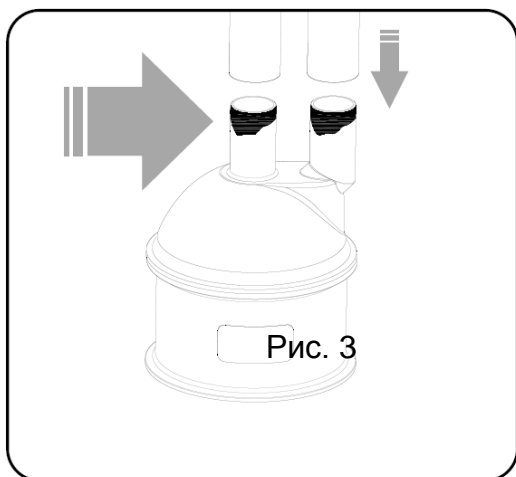
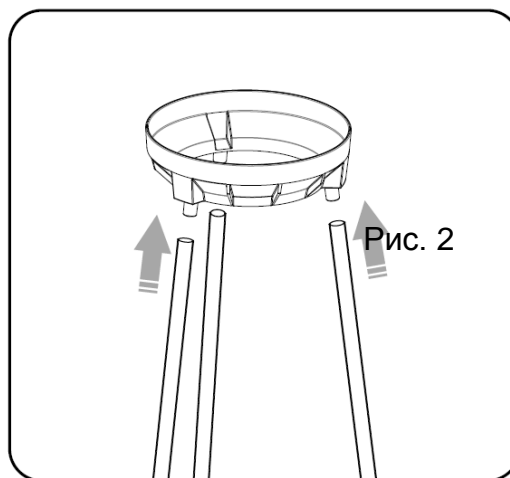
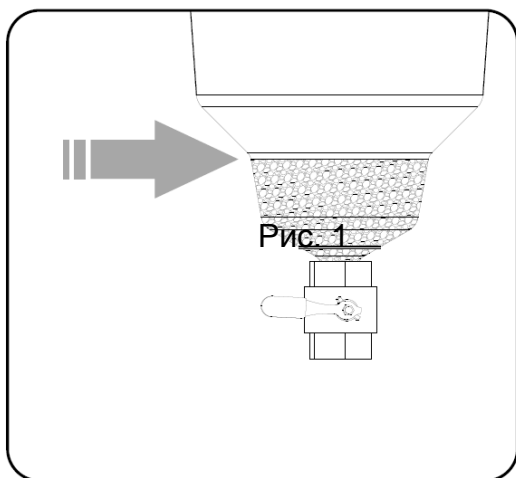
- **Не устанавливайте HydroSpin на сооружениях с системой очистки, содержащей активный кислород или его производные.**
- **Не присоединяйте HydroSpin непосредственно к водопроводной сети, поскольку давление в ней может быть очень высоким и превышать максимальное допустимое для оборудования давление.**
- **Не используйте контур фильтрации для заполнения бассейна и регулирования уровня воды в нем. Неправильная эксплуатация может привести к превышению допустимого давления в фильтре.**
- **Не очищайте оборудование при помощи растворителей любого типа - это может привести к потере внешнего вида (блеска, прозрачности и т.д.)**
- **В фильтрационных установках с диатомитовыми фильтрами необходимо предусмотреть перепускной канал между насосом и фильтром, чтобы HydroSpin, когда он включен в состав системы фильтрации, не сепарировал диатомовую землю; при этом следует перекрыть все присоединенные к HydroSpin трубопроводы.**





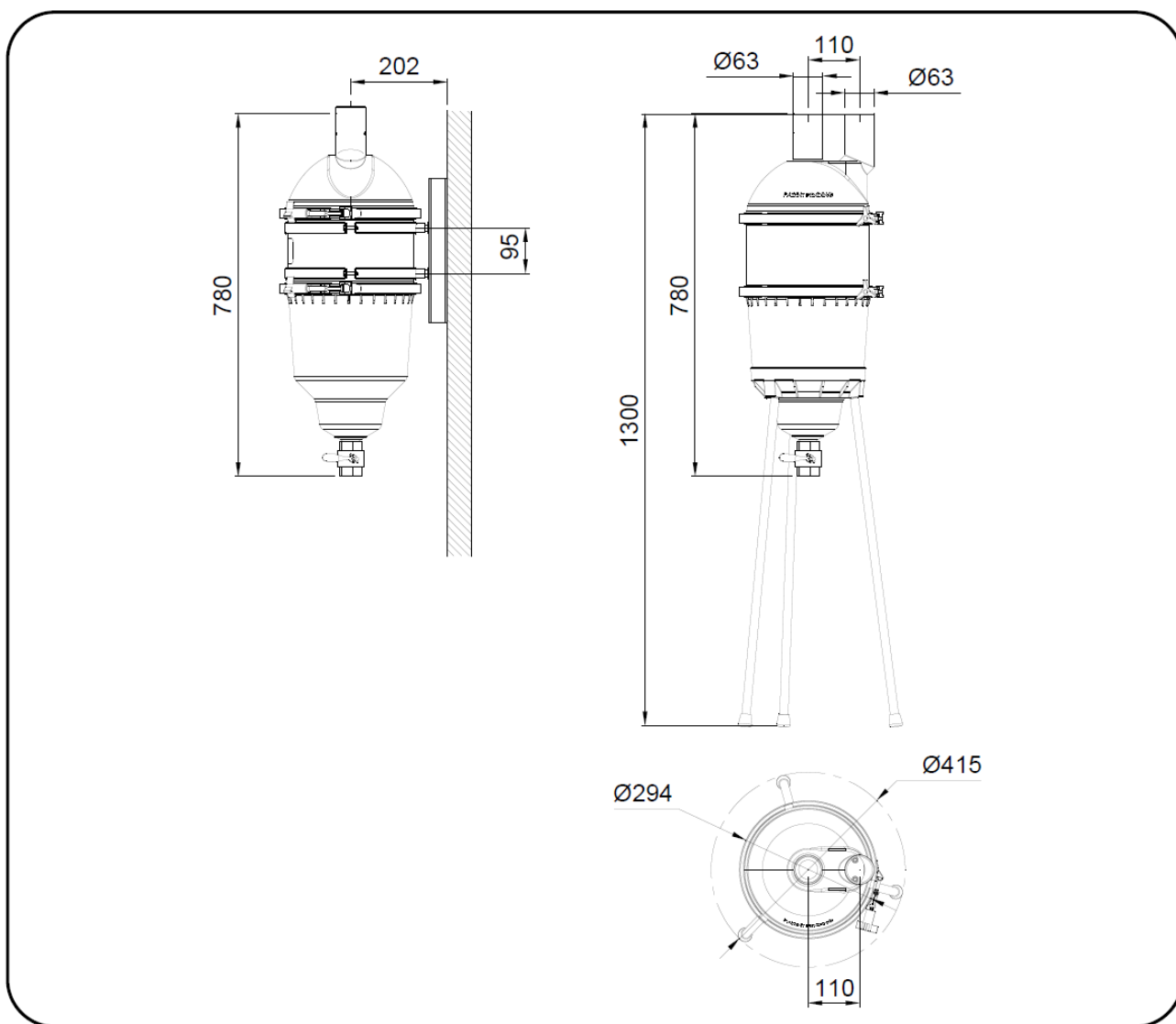
РУССКИЙ

№	КОД	НАИМЕНОВАНИЕ	Q
1	4404302901	Крышка 24 циклонов	1
2	4404302902	Корпус 24 циклонов	1
3	4404302903	Крышка предв. фильтра HydroSpin	1
4	4404302904	Диск водяного тормоза	1
5	4404302905	Распределитель воды	1
6	4404302906	Концентрические кольца	1
7	4404302907	Опорное кольцо HydroSpin	1
8	4404302908	Опорная трубка HydroSpin	
9	4404302909	Шаровой вентиль 1" - 032	1
10	4404020116	Уплотнительное кольцо	1
11	45289R0003	Верхняя впускная/выпускная крышка	1
12	45289R0006	Сборник для отфильтрованного материала	1



• **ТЕХНИЧЕСКИЕ ХАРАКТЕРИСТИКИ**

МАКС. РАСХОД	30 м ³ /ч
РАБОЧЕЕ ДАВЛЕНИЕ.	2,5 кг/см ²
ИСПЫТАТЕЛЬНОЕ ДАВЛЕНИЕ	3,75 кг/см ²



45289E201

- Мы оставляем за собой право вносить изменения в конструкцию изделия или содержание настоящего документа без предварительного уведомления.