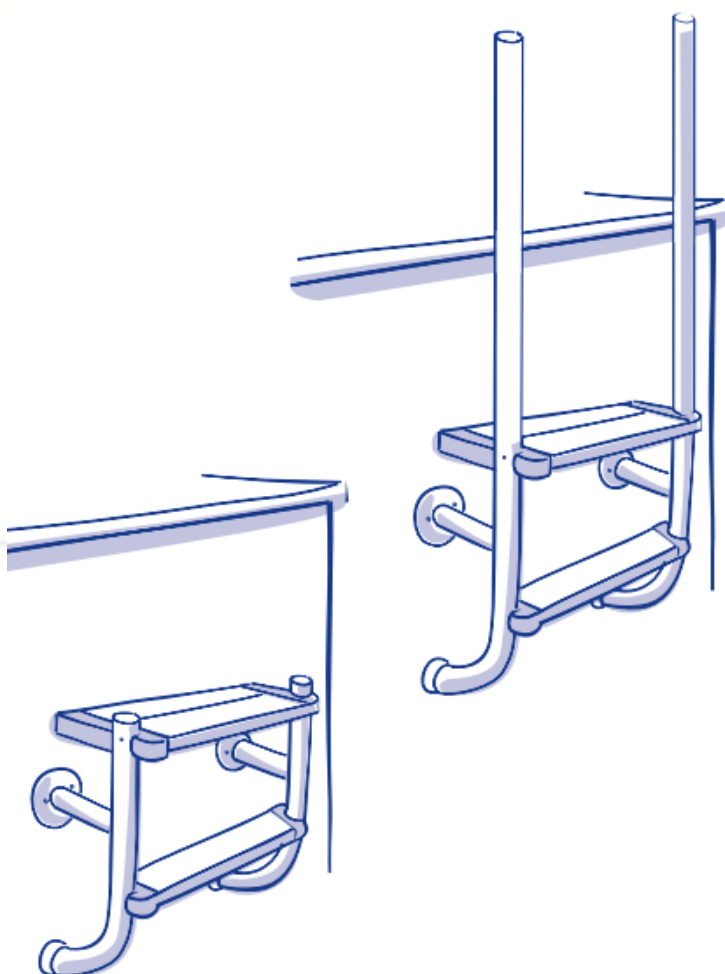


Изготовитель: АСТРАЛ ПУЛ. Регистрационное свидетельство А-17583105,  
Авда, Франческ Масиа, 38, стр. 16. 08208, Сабаделл, Барселона, Испания,  
[www.astrapool.com](http://www.astrapool.com)

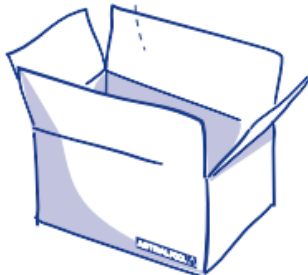
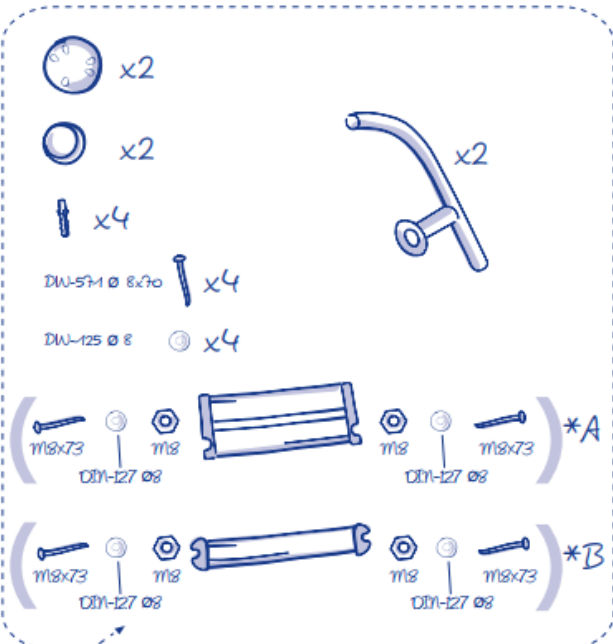
Изготовлено согласно регистрационному свидетельству: А-08246274

Мы сохраняем за собой право изменять полностью или частично  
выпускаемые изделия и содержание настоящего документа без  
предварительного уведомления.

01456	01457	01458	01459	08090	08091	08092	08093
45782	45783	45900	45901				



1

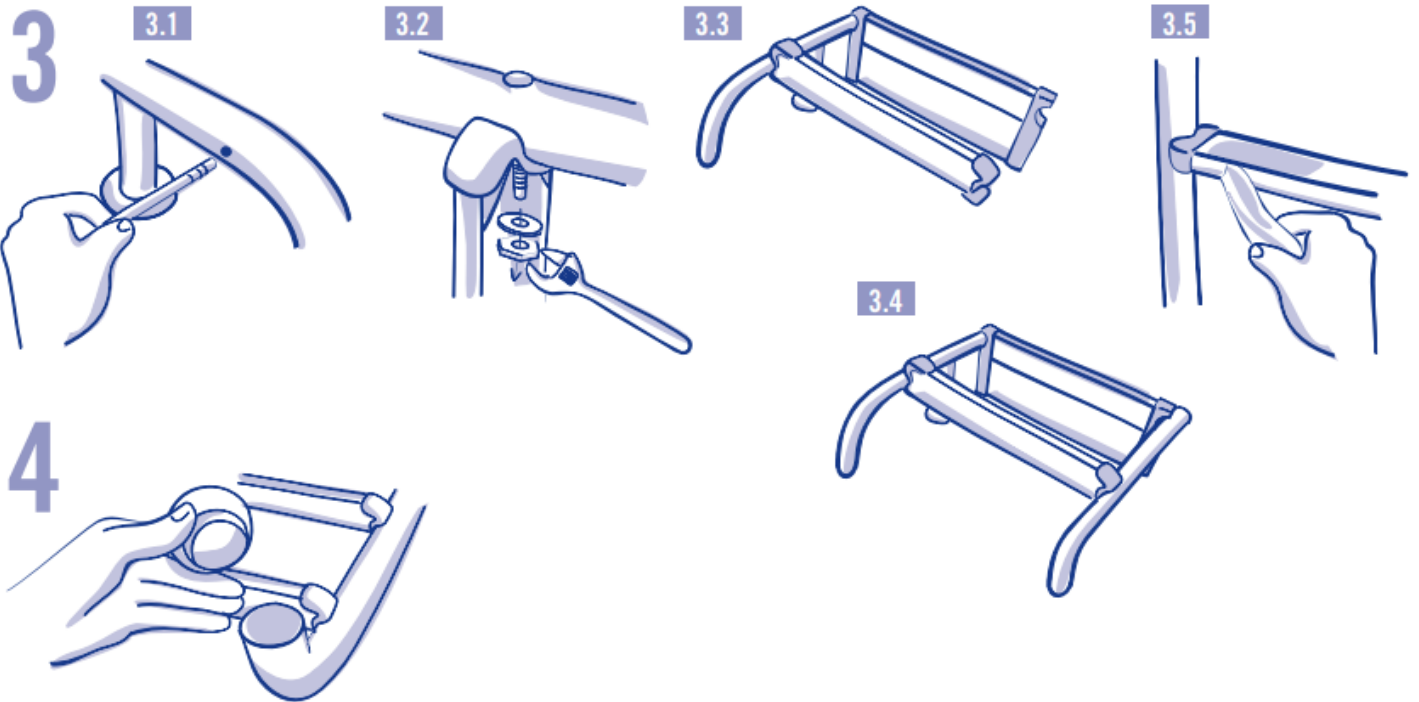


	*A	*B
08090	x1	x1
08091	x1	x2
08092	x1	x3
08093	x1	x4

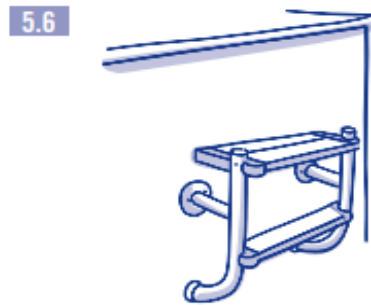
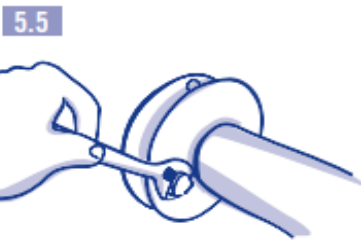
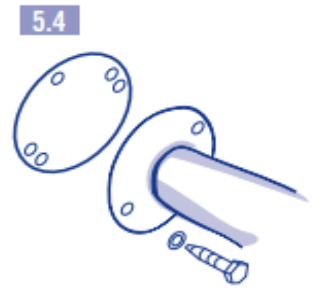
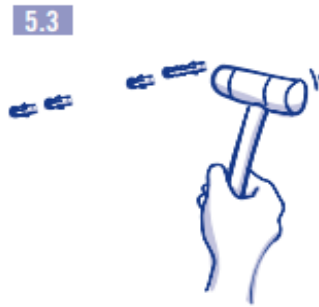
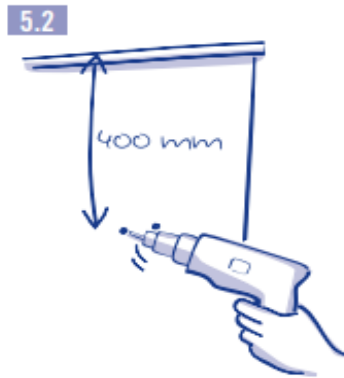
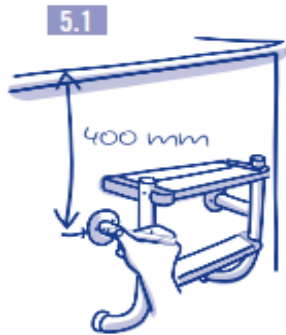
	*A	*B
0-1456	-	x2
0-1457	-	x3
0-1458	-	x4
0-1459	-	x5

2





**5**



**6**

