

ESCALADE

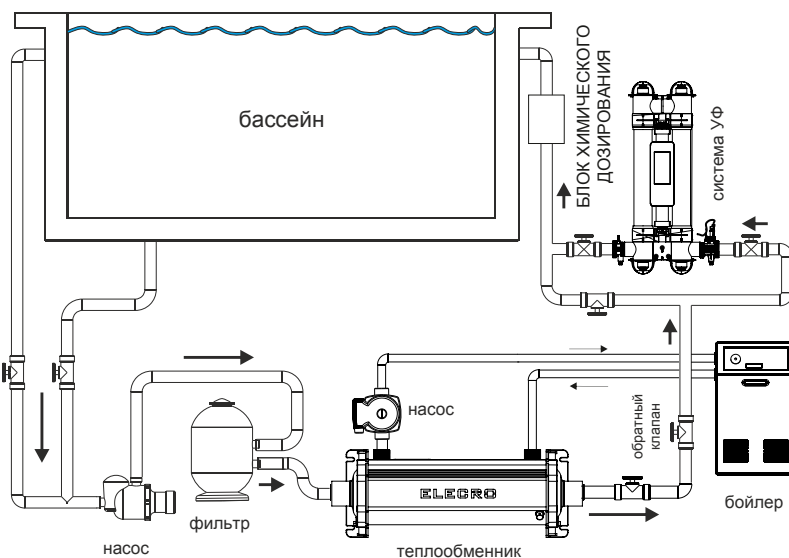
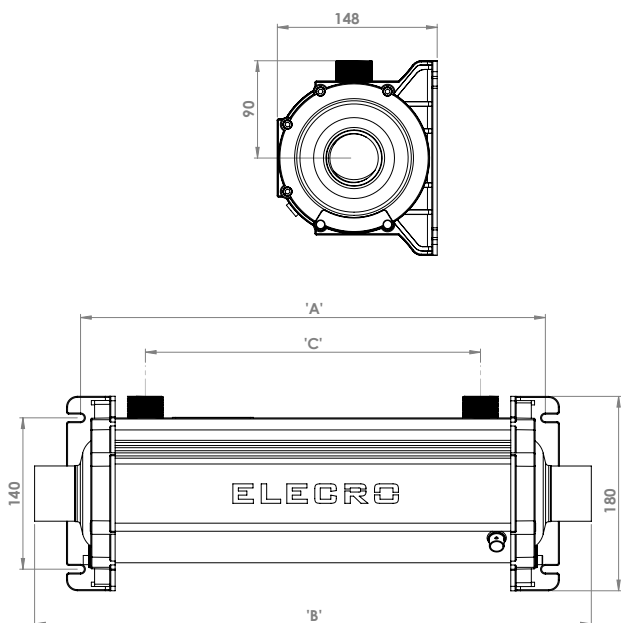
Escalade - это полностью сварной теплообменник из титановой спиральной трубки, который имеет допуск высокого давления и является идеальным решением для самых требовательных применений.



ФУНКЦИИ

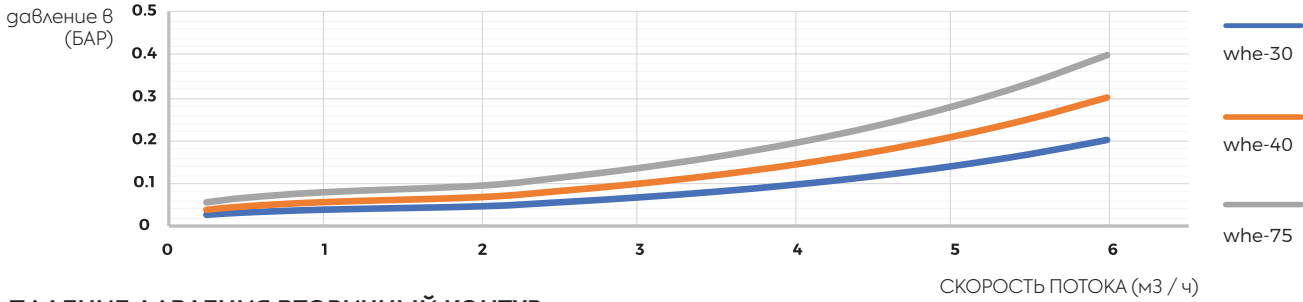
- Четыре модели мощностью от 30 кВт до 75 кВт
- Высокая эффективность, титановая спиральная катушка полностью погружена во вторичную камеру
- Спиральный титановый первичный корпус первого сорта
- Совместимо с морской и морской водой
- Допуск по давлению 30 бар (основной) и 5 бар (дополнительный)
- Низкий перепад давления
- С дополнительным контроллером Smart Touchscreen & Booster Pump
- Порт датчика температуры и расхода
- Напольный или настенный

ТЕХНИЧЕСКИЕ ЧЕРТЕЖИ

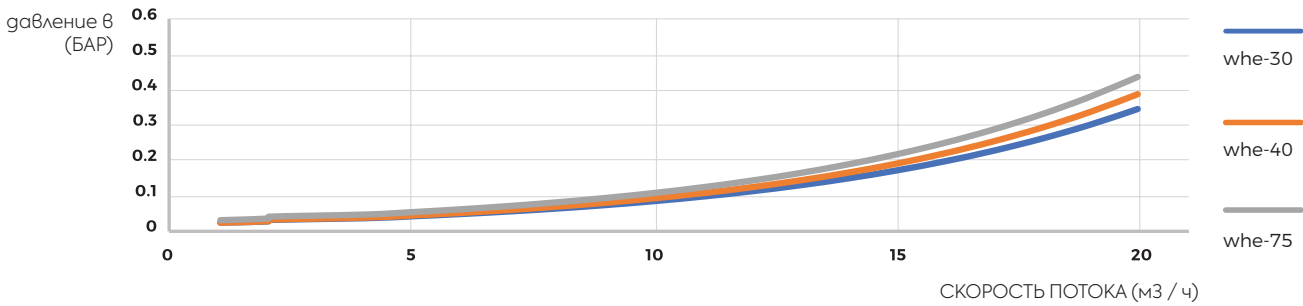


ПАДЕНИЕ ДАВЛЕНИЯ

ПАДЕНИЕ ДАВЛЕНИЯ ПЕРВИЧНЫЙ КОНТУР



ПАДЕНИЕ ДАВЛЕНИЯ ВТОРИЧНЫЙ КОНТУР



ТЕХНИЧЕСКИЕ ХАРАКТЕРИСТИКИ

ПЕРВИЧНАЯ ЦЕПЬ

ТРУБКА ПОДАЧИ	Спиральный титан марки 1
ВОДНЫЕ СВЯЗИ	Штекерные фитинги BSP 1"
РАБОЧЕЕ ДАВЛЕНИЕ	Максимум 30 бар

ВТОРИЧНАЯ СХЕМА

ТРУБКА ПОДАЧИ	1 класс титана
ВОДНЫЕ СВЯЗИ	Фитинги с внутренней резьбой 1,5" BSP
РАБОЧЕЕ ДАВЛЕНИЕ	Максимум 5 бар

МОДЕЛИ

КОД ПРОДУКТА	СТАНДАРТНАЯ ВЫХОДНАЯ МОЩНОСТЬ	РАЗМЕР "А"	РАЗМЕР "В"	РАЗМЕР "С"	ВЕС НЕТТО	ВЕС БРУТТО	ОБЪЕМ
		мм	мм	мм			
WHE-30	30-kW (102K BTU)	382	476	262	3.0	3.9	0.055
WHE-40	40-kW (136K BTU)	430	515	310	3.2	4.1	0.055
WHE-75	75-kW (256K BTU)	674	759	554	4.9	6.2	0.075

СТАНДАРТНЫЙ ВЫВОД	ОСНОВНОЙ ПОТОК	ПЕРВИЧНАЯ ПОТЕРЯ ДАВЛЕНИЯ	ВТОРИЧНЫЙ ПОТОК	ПОТЕРЯ ВТОРИЧНОГО ДАВЛЕНИЯ	ΔT 50°C	ΔT 60 °C	ΔT 70 °C
	м ³ /ч	Бар	м ³ /ч	Бар	kBm	kBm	kBm
30-kW	1.1	0.061	12	0.05	26	30	34
40-kW	2.4	0.068	15	0.05	34	37	40
75-kW	3.0	0.068	18	0.07	54	64	75