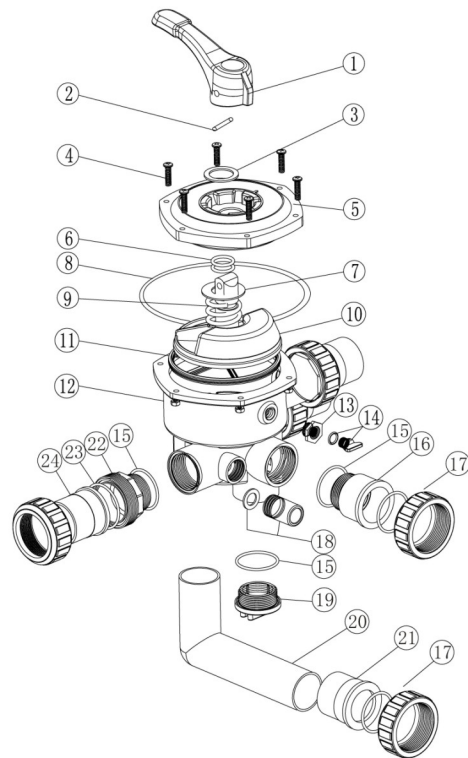


Запасные части 1,5" крана



№ п/п	Номер	Описание
1	01013003	Ручка
3	01181001	Шайба ручки
4	89281203	Болт с гайкой М6х25
	89280107	Болт с гайкой М6х25
5	01013004	Стандартная крышка крана с боковым креплением
6	02011022	Кольцо ротора крана
7	01181002	Шайба пружины
8	02011002	Кольцо крышки
9	03014001	Пружина крана с боковым креплением
10	01021001	Ротор крана
11	02311002	Спайдер
12	01013009	Нижняя часть корпуса крана с боковым креплением
13	01111048	Соединитель манометра
14	89021703	Сливная пробка с кольцом
15	02011151	Кольцо
16	01013018	Соединительная деталь
17	01013017	Гайка
18	89280104	Смотровое окно с кольцом
19	01013120	Крышка крана с боковым креплением
20	01013117	Патрубок
21	01171002	Переходник
22	01013015	Фитинг с внешней резьбой
23	02011003	Кольцо адаптера
24	01171153	Фитинг адаптера



ИНСТРУКЦИЯ ПО ЭКСПЛУАТАЦИИ

**FSB450-6W, FSB500-6W,
FSB650-6W**



Тип	Песок, кг
450	45
500	85
650	145

Фракция песка: 0,5 ÷ 0,8 мм

УСТАНОВКА ФИЛЬТРАЦИОННОЙ СИСТЕМЫ

- Фильтрационная система устанавливается вместе с насосом, фильтрационным баком и 6-ти позиционным краном.
- Фильтрационную систему следует устанавливать как можно ближе к плавательному бассейну, предпочтительно на 0,5 м ниже уровня воды в плавательном бассейне. В месте установки фильтрационной системы выделите место для дренажа.

НАСОС

1. Установку и подключение насоса должен выполнять только квалифицированный электрик.
2. Не проводите работы рядом с резьбовыми ограничителями.

ФИЛЬТРАЦИОННАЯ ЕМКОСТЬ И 6-ТИ ПОЗИЦИОННЫЙ КРАН

1. Загрузите песок через верхнее отверстие фильтра.
 - а. Ослабьте пластиковые хомуты на горловине бака и снимите крышку.
 - б. Рекомендуется наполовину наполнить бак водой. Это защитит внутренние дюзы от чрезмерного давления.
 - в. Аккуратно насыпьте нужное количество песка определенной фракции. Затем выровняйте поверхность песка, который должен занимать половину фильтрационного бака.
2. При стягивании хомута постучите по хомуту резиновым молотом.
 - а. Установите крышки и зафиксируйте.
 - б. Аккуратно вкрутите датчик давления (с уплотнительным кольцом) в резьбовое отверстие в крышке. Не перетягивайте.
 - в. Соедините насос с резьбовым отверстием 6-ти позиционного крана с отметкой «PUMP».
3. Соедините обратную трубу с отверстием регулирующего крана с отметкой «RETURN» и выполните все необходимые соединения труб, всасывающей линии к насосу, сливной магистрали и т.д.
4. Чтобы предотвратить утечку воды, проверьте все соединения на герметичность.

ПОЛОЖЕНИЕ КРАНА	ФУНКЦИЯ
FILTER	Фильтрация воды в бассейне
BACKWASH	Очистка фильтра обратным потоком
RINSE	Промывка фильтра
WASTE	Обход фильтра. Используется для откачки грязной воды в дренаж или спуска воды
RECIRCULATE	Циркуляция воды в системе в обход фильтра
CLOSED	Блокирует все потоки воды в фильтр или бассейн

ВНИМАНИЕ!

⚠ Фильтр работает под высоким давлением. При обслуживании любой из частей циркуляционной системы (хомут, насос, фильтр, клапаны и т.д.) в систему может попадать воздух и сжиматься. Сжатый воздух может вытолкнуть крышку или кран, что может привести к серьезным травмам, смерти или повреждению оборудования.

Перед изменением положения крана следует выключить насос.

⚠ Чтобы предотвратить повреждение насоса и обеспечить должную работу системы, регулярно производите чистку сетчатого фильтра насоса и корзин скиммера.

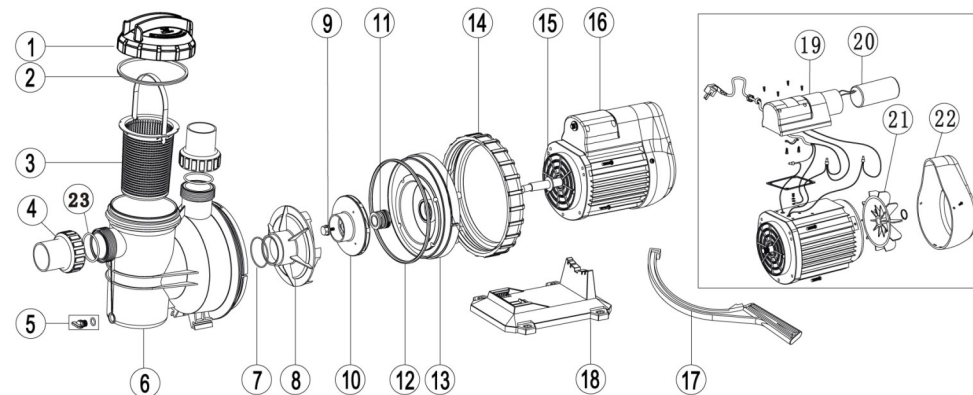
⚠ Запрещается скручивать болты фланцевого соединения во время работы насоса.

ЗАПУСК

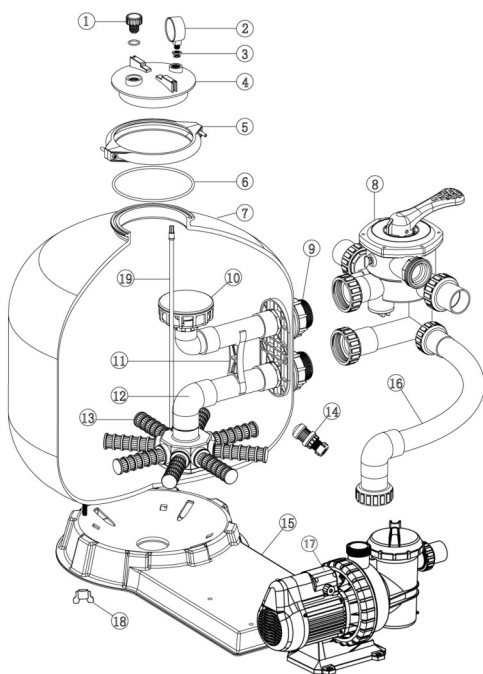
1. Убедитесь, что фильтрационная емкость наполнена достаточным количеством песка, все соединения выполнены должным образом и герметичны.
2. Поверните ручку крана в положение "Backwash". Перед поворотом опустите ручку вниз.
3. Залейте и запустите насос. Не запускайте насос без воды, поскольку это может повредить уплотнения, что в итоге приведет к протеканию и затоплению. Убедитесь, что напорная и обратная линии открыты. Это позволит заполнить бак водой. Как только вода пойдет из сливной линии, начните отсчет времени. Через минуту выключите насос. Рекомендуется изначально промыть фильтр обратным потоком, чтобы удалить из песка грязь или мелкие частицы.
4. Выключите насос и установите кран в положение "RINSE". Запустите насос и оставьте его работать 30-60 секунд, пока вода не очистится. Выключите насос, установите кран в положение "FILTER" и перезапустите насос. Теперь фильтр работает в нормальном режиме, очищая воду от грязи.
5. Проверьте систему и фильтр на протечки, а соединения на герметичность.
6. После выполнения очистки фильтра снимите показания с датчика давления. Показания могут отличаться в зависимости от параметров бассейна, насоса и трубопровода. При фильтрации давление в фильтре увеличивается. Когда оно увеличится на $0,3 \pm 0,4$ Бар необходимо провести обратную промывку.

ПРИМЕЧАНИЕ: во время первичной очистки воды может потребоваться тщательная промывка обратным потоком по причине сильной загрязненности воды.

ЗАПАСНЫЕ ЧАСТИ НАСОСА



ЗАПАСНЫЕ ЧАСТИ ФИЛЬТРА



№ п/п	Номер	Описание	Кол-во
1	89010701	Воздушный клапан	1
2	06011032	Масляный манометр с кольцом	1
3	01111048	Фитинг манометра/ограничителя	1
4	01201022	Крышка (прозрачная)	1
5	89010119	Болты с гайкой	2
	01271010	Хомут	2
6	02011134	Кольцо для горловины фильтра	1
7	89010706	S450Фильтрационный бак	1
	89010705	S500Фильтрационный бак	1
	89010704	S650Фильтрационный бак	1
8	88280805	Кран с боковым креплением	1
9	89010707	Соединение крана	1
10	89010708	S450Верхняя деталь внутри бака	1
	89010709	S500Верхняя деталь внутри бака	1
	89010710	S650Верхняя деталь внутри бака	1
11	01111046	Перемычка	1
13	89010712	S450Нижняя деталь внутри бака	1
	89010713	S500Нижняя деталь внутри бака	1
	89010714	S650Нижняя деталь внутри бака	1
	01172007	S450Нижняя деталь внутри бака	8
	01172008	S500-S650Нижняя деталь внутри бака	8
14	89010107	Сливная пробка	1
15	01111053	Подставка	1
16	89032901	S450 Пластиковый шланг с гайкой	2
	89033001	S500 Пластиковый шланг с гайкой	2
	89033101	S650 Пластиковый шланг с гайкой	2
17	08030009	S450 Насос	2
	08030003	S500 Насос	2
	08030004	S650 Насос	2
18	01181052	Фиксатор	4
19	89010716	S450 Воздушная труба	2
	89010717	S500 Воздушная труба	2
	89010718	S650 Воздушная труба	2

№ п/п	Номер	Описание	Кол-во
1	01041023	Прозрачная крышка	1
2	02011077	Кольцо для крышки	1
3	89021701	Корзина с ручкой	1
4	89280105	Фитинг 50 мм	2
5	89021307	Сливная пробка с кольцом	1
6	01111006	Корпус насоса	1
7	02011105	Кольцо диффузора	1
8	01111009	Диффузор	1
9	89021704	Болт крыльчатки с кольцом	1
10	01311011	Крыльчатка SC100(220В/50Гц)	1
	01311012	Крыльчатка SC150(220В/50Гц)	1
11	04015001	Механическое уплотнение	1
12	02011089	Кольцо фланца	1
13	01111008	Фланец насоса	1
14	01021014	Кольцо стопорной гайки	1
15	02011096	Маслоотражатель двигателя	1
16	89021707	Двигатель SC100(220В/50Гц)	1
	89021708	Двигатель SC150(220В/50Гц)	1
17	01021022	Ключ	1
18	01111007	Подставка	1
19	89021311	Кабельная коробка	1
20	04016014	Конденсатор насоса	1
21	01031007	Вентилятор насоса	1
22	01031009	Крышка вентилятора	1
23	02011104	Кольцо	2

ЗАЛИВКА НАСОСА

- Выпустите воздух из фильтра и трубопровода.
- Уровень воды находится выше насоса. Насос заливается самостоятельно при открытых впускных и выпускных кранах.
- Если насос находится выше уровня, необходимо на всасывающей трубе установить обратный клапан. Для заполнения насоса открутите крышку префильтра, залейте в префильтр воду и закрутите крышку.

ПРИМЕЧАНИЕ: закручивайте пробку руками. Насос должен наполниться водой. Скорость заливки насоса зависит от вертикальной длины высоты всасывания и горизонтальной длины всасывающей линии.