

# НАСОС-ДОЗАТОР ОПТИМА

## ИНСТРУКЦИЯ ПО ЭКСПЛУАТАЦИИ

## РУКОВОДСТВО ПО УСТАНОВКЕ И ВВОДУ В ЭКСПЛУАТАЦИЮ НАСОСА-ДОЗАТОРА СЕРИИ ОПТИМА

### СОДЕРЖАНИЕ УПАКОВКИ

- Футовый фильтр
- Клапан впрыска
- Прозрачная всасывающая труба
- Прозрачная трубка для выпускного клапана
- Непрозрачная подающая труба
- Насосные вставные крепежи
- Кронштейн для настенного монтажа
- Разъем датчика уровня и руководство по эксплуатации

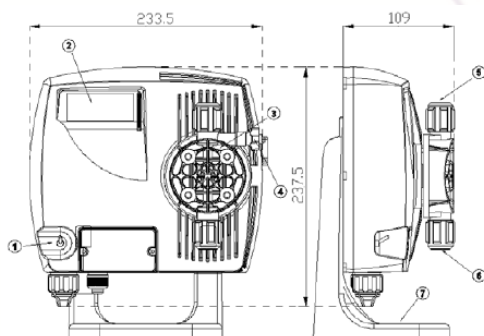
### ГИДРАВЛИЧЕСКИЕ ХАРАКТЕРИСТИКИ:

Ваш насос является частью насосной серии, указанной в следующей таблице:

Модель	Давление бар	Скорость потока л/час	Сс/ ход	Соединение (мм)	Ходы/мин	Масса кг
В	12	4	0,42	4/6	160	
	10	5	0,52			
	8	6	0,63			
	2	8	0,83			
С	16	6	0,31	4/6	320	
	10	10	0,52			
	5	15	0,78			
	1	18	0,94			
D	5	20	1,11	8/12	300	
	4	25	1,39			
	2	40	2,22			
	1	54	3,00			

### ВВЕДЕНИЕ

Дозирующий насос состоит из блока управления, который вмещает электронику и магнит, и гидравлическую часть в контакте с жидкостью, подлежащей дозированию.



- 1 Переключатель питания
- 2 Зона регулятора
- 3 Дозирующая головка
- 4 Пусковой клапан
- 5 Подающий разъем
- 6 Всасывающий разъем
- 7 Базовая рама (дополнительно)

Части, контактирующие с жидкостью, отобраны таким образом, чтобы гарантировать полную совместимость с большинством химических продуктов при нормальной эксплуатации. Учитывая диапазон химических продуктов, доступных на рынке, мы рекомендуем проверять химическую совместимость дозируемого продукта и контактных материалов.

КОРПУС: ПВХ  
РАЗЪЕМЫ: ПВХ  
ДИАФРАГМА: ПТФЭ  
ШАРОВЫЕ КЛАПАНЫ: ПИРЕКС

### МЕРЫ ПРЕДОСТОРОЖНОСТИ

**Ознакомьтесь со следующими мерами предосторожности, до начала установки насоса или проведения технического обслуживания**

**ВНИМАНИЕ!** Всегда отключайте питание перед установкой или техническим обслуживанием оборудования

**ВНИМАНИЕ!** Соблюдайте меры предосторожности при использовании дозируемого продукта

**H<sub>2</sub>SO<sub>4</sub> Серная кислота** - все насосы протестированы с использованием воды. При дозировании химических продуктов, которые могут вступать в реакцию с водой, тщательно просушите все внутренние соединительные части.

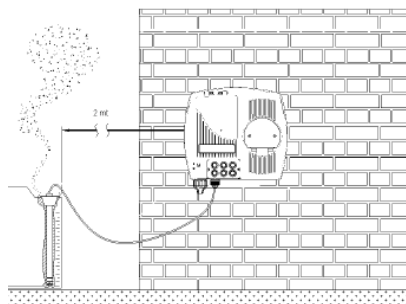
Устанавливайте насос в зоне, где температура окружающей среды не превышает 40 °С, а относительная влажность ниже 90%. Насос имеет уровень защиты IP65.

Устанавливайте насос так, чтобы любые действия по контролю за работой и техническому обслуживанию осуществлялись свободно, затем жестко закрепите насос, чтобы предотвратить чрезмерную вибрацию. Убедитесь в том, чтобы параметры сетевого блока питания были совместимы с тем, как указано на маркировке насоса.

При нагнетании в трубы под давлением, убедитесь, что давление в системе не превышает максимального рабочего давления, указанного на маркировке насоса до начала его запуска.

**ВНИМАНИЕ:** Всегда соблюдайте необходимые меры безопасности, в том числе используйте необходимую защиту для глаз, лица, рук и одежды.

**ВНИМАНИЕ:** При установке или проведении технического обслуживания данного оборудования, всегда отключайте насос от источника питания.

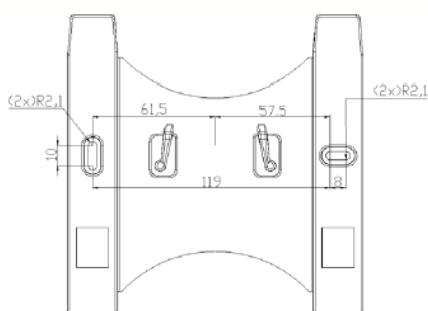


**БАК**

**УСТАНОВКА:**

Насос-дозатор поставляется с кронштейном для настенного монтажа и со всеми аксессуарами для правильной установки. На рисунке показано, как правильно монтировать насос. В случае монтажа на опоре или поверхности необходимо использовать дополнительный монтажный кронштейн (код 36830), не включенный в комплектацию.

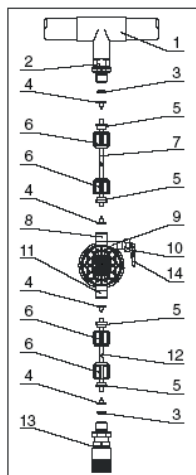
**Образец установки**



**ПРОВОДКА**

	<p>Вход А = источник питания</p> <p>Вход В = уровень</p>	<p>Насос должен быть подключен к источнику питания, который соответствует требованиям, указанным на боковой маркировке насоса. Несоблюдение данных ограничений может привести к повреждению самого насоса. Насосы разработаны с возможностью поглощения небольшого перенапряжения. Поэтому, для того, чтобы предотвратить порчу насоса, предпочтительнее исключить источник питания насоса от других электрических приборов, генерирующих высокое напряжение.</p> <p><b>Соединение с трехфазной 380В линией должно устанавливаться только между фазой и нейтралом. Соединения не должны устанавливаться между фазой и заземлением.</b></p>
--	--	--

## ТРУБОПРОВОДНАЯ СИСТЕМА



- 1 – место впрыска
- 2 - нагнетательный разъем
- 3 – уплотнитель
- 4 - держатель трубы
- 5 - хомут
- 6 - кольцевая гайка
- 7 – подающая труба
- 8 - нагнетательный клапан
- 9 – насосная головка
- 10 - выпускной клапан
- 11 - всасывающий клапан
- 12 - всасывающая трубка
- 13 - футовый фильтр
- 14 – разъем выпускного клапана

После 800 часов работы, затяните болты в корпусе насоса, с крутящим натяжением 4 Нм.

При подключении системы трубопроводов, соблюдайте следующие инструкции:

- Футовый фильтр должен устанавливаться всегда на расстоянии 5-10 см от основания, для того, чтобы предотвратить скопление любых отложений с последующей блокировкой и предотвратить порчу гидравлической части насоса;
- Насосы поставляются в стандартной комплектации с впускными и выпускными трубами, которые подобраны в соответствии с трубопроводными характеристиками насоса. Если необходимо использовать более длинные трубы, важно, чтобы устанавливались трубы таких же размеров, как и трубы из поставляемого насосного комплекта
- При внешнем использовании, когда подающая труба подвергается воздействию прямых солнечных лучей, рекомендуем использовать черную трубу, которая выдерживает действие ультрафиолетовых лучей;
- Желательно устанавливать точку впрыска выше положения насоса или бака;
- Клапан впрыска, поставляемый с насосом, должен всегда устанавливаться на конце поточной дозирующей линии.

## ЗАПУСК

После завершения всех указанных действий, насос готов к запуску.

Первичный запуск

- Запустите насос
- Откройте пусковой разъем, повернув ручку в направлении против часовой стрелки, и дождитесь выхода жидкости из подсоединенной трубы.
- Если вы уверены, что насос полностью заполнен жидкостью, можно закрыть разъем и насос начнет дозирование.

### Устранение неисправностей

Неисправность	Возможная причина	Решение
Насос работает, дозирование не происходит	Засорен клапан	Прочистите клапан или замените его, если невозможно выполнить очистку
	Чрезмерная высота всасывания	Установите насос или бак так, чтобы уменьшить высоту всасывания (насос под водной головкой)
	Чрезмерно вязкая жидкость	Уменьшите высоту всасывания или используйте насос с большей мощностью потока
Недостаточная мощность потока	Утечка клапана	Убедитесь в надлежащей герметизации уплотнительных колец
	Чрезмерно вязкая жидкость	Используйте насос с большей мощностью потока или уменьшите высоту всасывания (насос под водной головкой)
	Частичный засор клапана	Прочистите клапан или замените его, если невозможно выполнить очистку
Чрезмерная или непостоянная мощность насоса	Гидравлический затвор	Проверьте установку клапана впрыска. При необходимости, установите обратный клапан
	Прозрачная ПВХ труба	Используйте непрозрачную ПВХ трубу
	Неверная калибровка насоса	Убедитесь, что поточная мощность насоса соответствует давлению системы
Нарушение целостности диафрагмы	Чрезмерное обратное давление	Проверьте давление в системе. Убедитесь в отсутствии засора в клапане впрыска. Убедитесь в отсутствии засоров между подающими клапанами и точкой впрыска
	Отсутствие рабочей жидкости	Проверьте наличие футового фильтра (клапана). Используйте уровневый зонд для остановки насоса при отсутствии химического продукта в баке
	Неплотное соединение мембраны	При замене мембраны, убедитесь в правильности натяжения
Насос не работает	Недостаточный источник питания	Убедитесь, что рабочие параметры насоса соответствуют напряжению электрической сети