

РАСПРЕДЕЛИТЕЛЬНЫЙ КЛАПАН NET 'N' CLEAN



Модели: 21257 и 21261



*РУКОВОДСТВО ПО
УСТАНОВКЕ И
ТЕХНИЧЕСКОМУ
ОБСЛУЖИВАНИЮ*

РУССКИЙ

ВАЖНО: руководство по эксплуатации, которое сейчас находится у вас в руках, содержит важную информацию о мерах безопасности, которые обязательно должны соблюдаться в ходе установки и запуска оборудования. Поэтому установщик и пользователь оборудования должны внимательно ознакомиться с настоящим руководством до начала установки или запуска. Сохраните данное руководство по эксплуатации для последующего обращения.

Для обеспечения оптимальной производительности РАСПРЕДЕЛИТЕЛЬНОГО КЛАПАНА NET 'N' CLEAN, строго соблюдайте инструкции, которые приводятся ниже:

1. ПРОВЕРЬТЕ СОДЕРЖИМОЕ УПАКОВКИ

Внутри упаковки вы найдете:

- распределительный клапан
- Т - манометр с крепежом
- манометр 3 бар - фунтов на квадратный дюйм
- рулон тефлоновой ленты
- руководство по установке и эксплуатации

2. ОБЩИЕ ХАРАКТЕРИСТИКИ

РАСПРЕДЕЛИТЕЛЬНЫЙ КЛАПАН NET'N'CLEAN является составной частью одноименной системы, для полной очистки дна плавательных бассейнов. Клапан предназначен для последовательного распределения потока воды через различные выходные отверстия, таким образом, что поток воды достигает форсунок, расположенных на дне бассейна. С помощью форсунок продуцируемые струи воды обеспечивают очистку бассейна.

Распределение водного потока происходит через турбину и шестеренчатый ряд, закрепленный на опорной плите, используемой для последовательного открытия и закрытия заглушек.

Основными преимуществами является более равномерное распределение температуры и химических продуктов в бассейне, а также отсутствие необходимости применения крупногабаритного оборудования для очистки бассейна.

Несмотря на то, что данная система в значительной степени автоматизирует процесс очистки бассейна, она не полностью устраняет потребность в выполнении механического обслуживания, например, очистки бассейна.

Клапан оснащен 7 соединениями в основании конструкции. Центральное соединение представляет собой входное соединение, а другие 6 соединений являются выходными соединениями. Все соединения предназначены для труб с наружным диаметром 50 мм. Для Европейской версии, размер выходного диаметра составляет 1 ½ " версии США.

Основные преимущества:

- Все соединения находятся в установочном основании.
- В процессе работы не требуется использование электрических устройств.
- Наличие устройства регулировки времени на крышке. Работа клапана на заданном выходе может останавливаться с помощью данного устройства (рисунок 8)
- Крышку легко собрать и разобрать с помощью установочного кольца.
- Все металлические части устойчивы к обработке, выполняемой в плавательном бассейне.

3. УСТАНОВКА И ПОЗИЦИОНИРОВАНИЕ

Для оптимальной работы системы очистки NET 'N' CLEAN, рекомендуется использовать очистные системы, независимый насос с фильтром предварительной очистки. (Рисунок 1)

Рекомендуется выполнять установку клапана на уровне выше уровня воды, и как можно ближе к

бассейну, для уменьшения длины используемых труб. Если выполнять установку ниже уровня воды, обратные клапаны должны размещаться в каждом контуре, таким образом, чтобы они могли закрываться для технического обслуживания распределительного клапана.

Закрепите трубы с помощью ПВХ клея, убедившись, что клапан остается на заданном уровне. После приклеивания, очистите остатки клея, которые могут попасть внутрь корпуса оборудования в местах нахождения заглушек.

Трубы, закрепляемые на клапане должны иметь диаметр ± 50 (модель 21257) или 1 1/2" (модель 21261). Поворот клапана производится **против часовой стрелки**, если смотреть сверху. Оставьте клапан на 24 часа после крепления труб до тестового запуска всей установки под давлением. До выполнения испытания под давлением, удалите заглушки, закрывающие выходные отверстия.

Если нет необходимости использовать все выпускные отверстия клапана, никогда не закрывайте любые из выходов клапана до тех пор, пока распределительный клапан не прекратит работу. В таких случаях, соединение 2 или более выходов для питания одного потокового отвода, устанавливая их по очереди, и никогда рядом. Рекомендуются устанавливать их так, как показано на Рисунке 2.

Если для установки требуется более чем 6 выходов, несколько клапанов могут быть объединены параллельно на выходе из насоса, обеспечивая, чтобы минимальный требуемый поток составлял 10 м³/ч для каждого клапана (Рисунок 3).

Общая площадь поверхности выходной форсунки на выходе из каждого отвода должен соответствовать требованиям поддержания заданного давления и потока в различных отраслях. Рекомендуются размещать конфигурацию S1 форсунки на верхней части лестницы во избежание разбрызгивания (Рисунок 4).

3

Выбор насоса

Для оптимального функционирования системы важно правильно настроить форсунки и правильно установить насос. Для выбора насоса, необходимо точно знать параметры потока для каждой форсунки и падение давления установки.

В следующей таблице указаны значения оптимальных потоков для выходной конфигурации каждой форсунки, чтобы обеспечивалась правильная работа системы. Более подробные данные смотри в графе величины радиуса на рисунке 5.

Выход	Комбинация	Поток x форсунка м ³ /ч	Длина очистки в м	Поверхность выхода мм ²
S1	B+D	2	0,50	50
S2	A+D	3	1,00	100
S3	B+C	4	1,50	150
S4	A+C	5	1,80	200

После определения величины требуемого потока, необходимо установить значение падения давления. Величина падения давления форсунок и параметры распределительного клапана можно найти на рисунках 6 и 7.

Данные 2 параметра, требуемый поток и давление, являются достаточными для выбора правильного насоса в графе или в таблице. Результат конечного выбора должен соответствовать рабочей спецификации клапана, которая приводится в следующей таблице

	Минимум	Максимум
Поток (м ³ /ч)	10	15
Внутреннее давление клапана (бар)	0.5	1.4

При общей эксплуатации, в 2-форсуночных отводах, установите вывод S4 с полным потоком 10м³/ч и в 3-форсуночных отводах, установите вывод S4 с полным потоком 15м³/ч.
 Подробные данные о падении давления установки:

Число форсунок на отвод	Конфигурация выходов форсунок	Поток м ³ /ч		Падение давления (мка)			
		Форсунка	Отвод	Форсунка	Клапан	Оставшаяся установка	Всего
2	S4	5	10	6.5	1.8	4.7 *	13
3	S4	5	15	6.5	6	5.5 *	18

* Ориентировочные значения. Используются только в качестве примера для простых установочных бассейнов, при размещении распределительного клапана вблизи бассейна. Рекомендуется рассчитывать данное значение для каждой установки.
 Сводная таблица для выбора бассейна:

Форсунки на отвод	Выход форсунки	Поток (м ³ /ч)	Давление насоса (мка)
2	S4	10	13 *
3	S4	15	18 *

* Ориентировочные значения. Используются только в качестве примера для простых установочных бассейнов, при размещении распределительного клапана вблизи бассейна. Рекомендуется рассчитывать данное значение для каждой установки.

4. ЗАПУСК

До подачи давления на клапан, выполните следующие действия:

4.1 - Сборка заглушек

Выполните монтаж установочной пластины из нержавеющей стали, убедившись в том, что отверстия панели (номер 6 на рисунке 11) совпадают с отверстиями на корпусе оборудования (номер 1 на рисунке 11).

Установите резьбовые соединения (номер 10 на рисунке 11) на соответствующие оси корпуса.

Установите каждую заглушку (номер 2 на рисунке 11) так, чтобы установочное отверстие совпало с осью размещения корпуса. Для обеспечения правильной сборки, вручную наденьте каждую заглушку, чтобы выходное отверстие было полностью закрыто (рисунк 10).

4.2 - Сборка установочной пластины корпуса оборудования

Установите все заглушки так, чтобы они полностью зарывали выходное отверстие. Соберите установочную пластину оборудования, вставив нижнюю часть центральной оси в корпусе центральной части установки (номер 1 на рисунке 11)

После установки базовой пластины, медленно поверните ее против часовой стрелки, пока все заглушки не встанут на свое место, во избежание возможной блокировки.

4.3- Сборка крышки

Сначала полностью очистите уплотнительное кольцо (номер 4 на рисунке 11), корпус устройства и основание крышки, которое с ней соприкасается.

Затем установите уплотнительное кольцо в корпус оборудования.

Установите крышку на устройство и затем соберите кольцо (номер 3 на рисунке 11) таким образом, чтобы установочная часть соприкасалась с контуром корпуса и крышки. После этого затяните гайку до тех пор, пока кольцо полностью не закрепится.

4.4 – Сборка регулятора

Полностью прикрутите регулятор к верхней части крышки и затем установите предохранительную шайбу в паз центральной оси. Затем нажмите на разъем (номер 19 на рисунке 11) регулятора и после этого установите защелку (номер 23 на рисунке 11)

После запуска насоса, откройте продувку (номер 20 на рисунке 11) для того, чтобы воздух вышел из клапана.

5. ПОРЯДОК РАБОТЫ

Для того, чтобы проверить правильность работы системы, манометр, встроенный в распределительный клапан должен показывать значения от 1 до 1,4 бар, и при изменении рабочего отвода, давление уменьшается.

Оптимальный рабочий поток — от 10 до 15 м³/ч.

Оптимальное время работы в каждой позиции — от 30 до 60 секунд. Время действия будет зависеть от потока и может быть скорректировано, согласно инструкциям, указанным на крышке. Если необходимо изменить время действия, сначала извлеките защелку (рисунок 9) и выполните поворот по часовой стрелке, если вы хотите сократить время действия и увеличить скорость вращения. Если вы хотите увеличить время действия и уменьшить скорость вращения, поверните регулятор против часовой стрелки, до тех пор, до завершения поворота. После установки времени работы, установите защелку (рисунок 9).

6. ТЕХНИЧЕСКОЕ ОБСЛУЖИВАНИЕ

Техническое обслуживание клапана должно выполняться каждый год, как правило, в начале купального сезона. Выполните очистку изнутри, удалив остатки возможных отложений. Убедитесь, что внутри клапана в течение зимнего периода не осталось воды, так как она может замерзнуть и повредить рабочий механизм.

Для очистки клапана и замены любых компонентов, выполните **процесс демонтажа**

6.1- Снятие регулятора

Извлеките защелку (рисунок 9)

С помощью плоской отвертки, снимите заглушку (номер 19 на рисунке 11). Выполните те же действия для того, чтобы снять предохранительную шайбу (номер 6 на рисунке 11) центральной оси (номер 8 на рисунке 11).

Поверните регулятор против часовой стрелки, пока он не снимется с крышки, и потяните его для извлечения.

6.2 – Снятие крышки

Ослабьте гайку (номер 3 на рисунке 11) до тех пор, пока кольцо не выйдет из клапана.

После снятия крышки, можно извлечь уплотнительное кольцо (номер 4 на рисунке 11), которое герметизирует крышку и корпус оборудования.

6.3 – Снятие базовой пластины

После снятия крышки открывается доступ к базовой пластине, осям, шестеренкам и импеллеру. Для извлечения соединительного корпуса, просто потяните его вверх, с извлечением верхней части центральной оси.

6.4- Снятие заглушек

Снимите заглушки (номер 2 на рисунке 11) и резьбовые соединения (номер 10 на рисунке 11) соединительного корпуса.

Процесс сборки выполняется согласно тому, как указано в пункте 4.

7. УСТРАНЕНИЕ НЕИСПРАВНОСТЕЙ

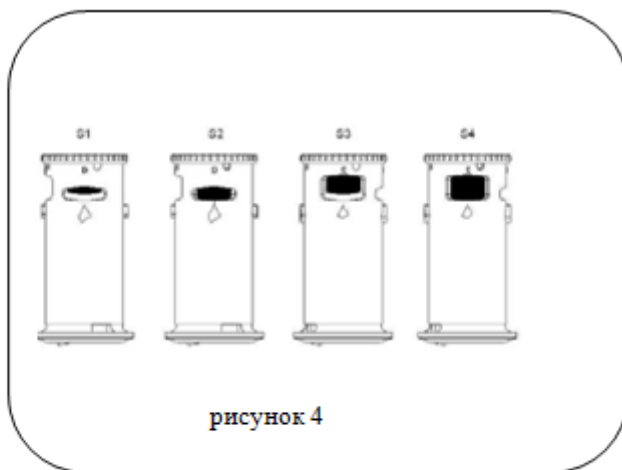
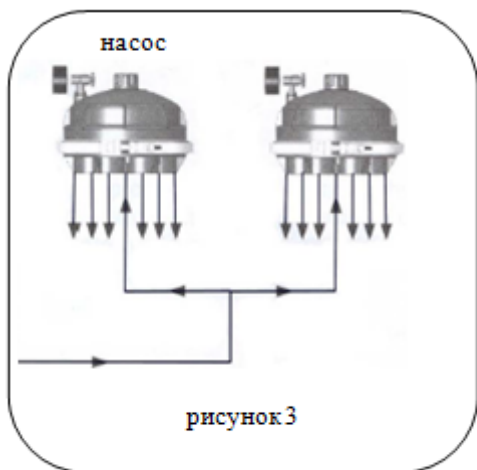
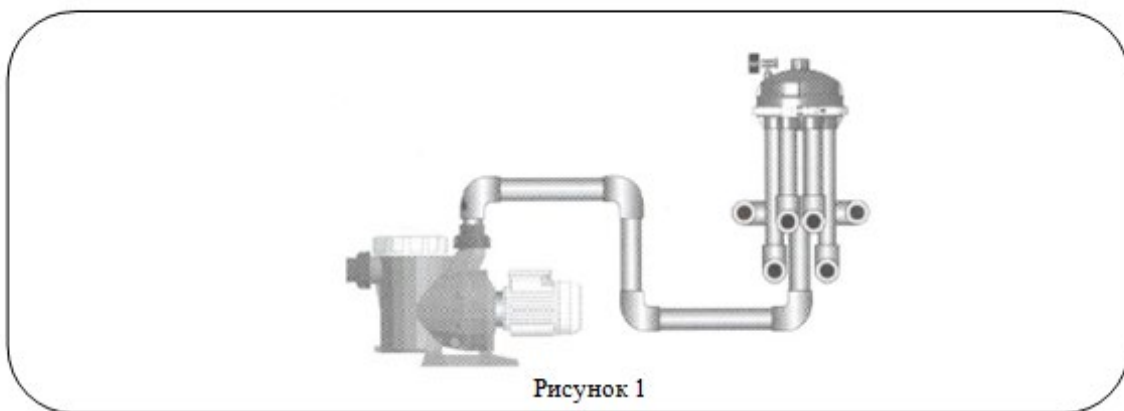
В данной части приводится описание возможных неисправностей, которые могут происходить с системой NET 'N' CLEAN из-за неправильной работы распределительного клапана.

НЕИСПРАВНОСТЬ	ВОЗМОЖНАЯ	РЕШЕНИЕ
Вертикальное положение форсунок более, чем в одном контуре.	Износ заглушек	Замените заглушки
Клапан не меняет контур	Недостаточный поток воды, достигающий импеллер	Убедитесь, что установка оборудования выполнена, согласно техническим условиям, указанным в настоящем руководстве. Выберите большую конфигурацию выхода форсунок, или замените насос
	Регулятор в положении ВЫКЛ	Полностью поверните регулятор по часовой стрелке
	Заблокирован импеллер или внутренний механизм	Разберите клапан и выполните очистку базовой пластины устройства, пока шестеренки не будут проворачиваться вручную. Снова установите заглушки в правильное положение.
Протекание клапанного соединения	Ослаблено соединительное кольцо	Полностью затяните уплотнительное кольцо
	Загрязнено соединение или корпус	Выполните очистку и повторную сборку
	Избыточное давление в клапане	Выберите большее выходное отверстие форсунок или замените насос насосом с меньшим давлением, так, как указано в спецификациях, указанных в настоящем руководстве.

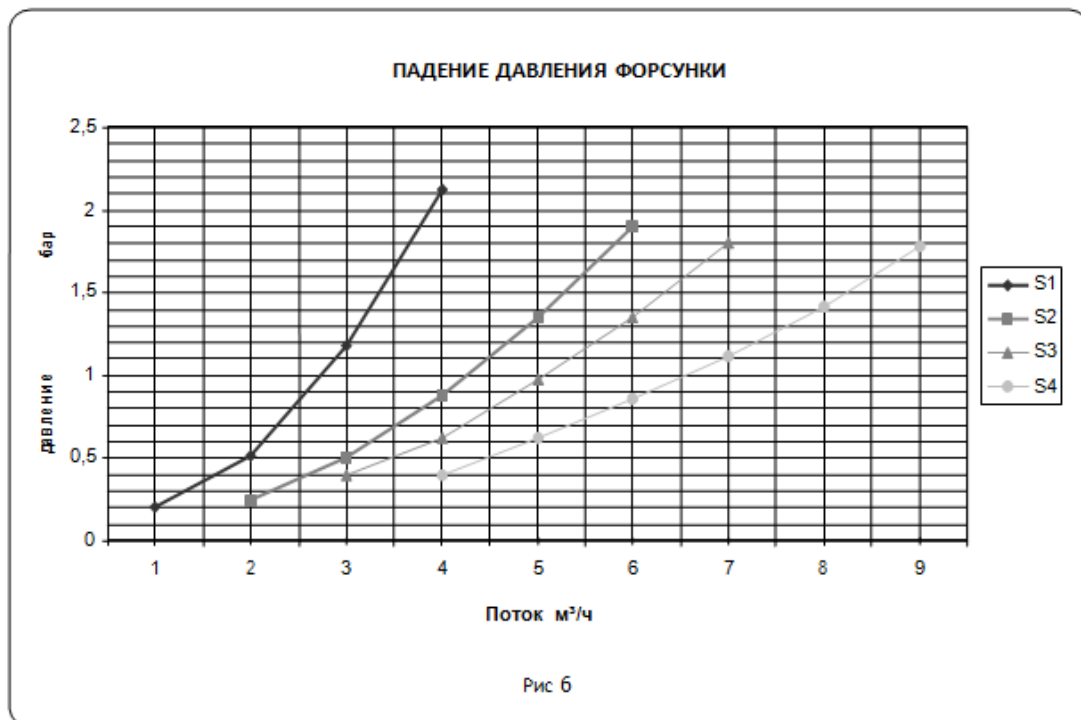
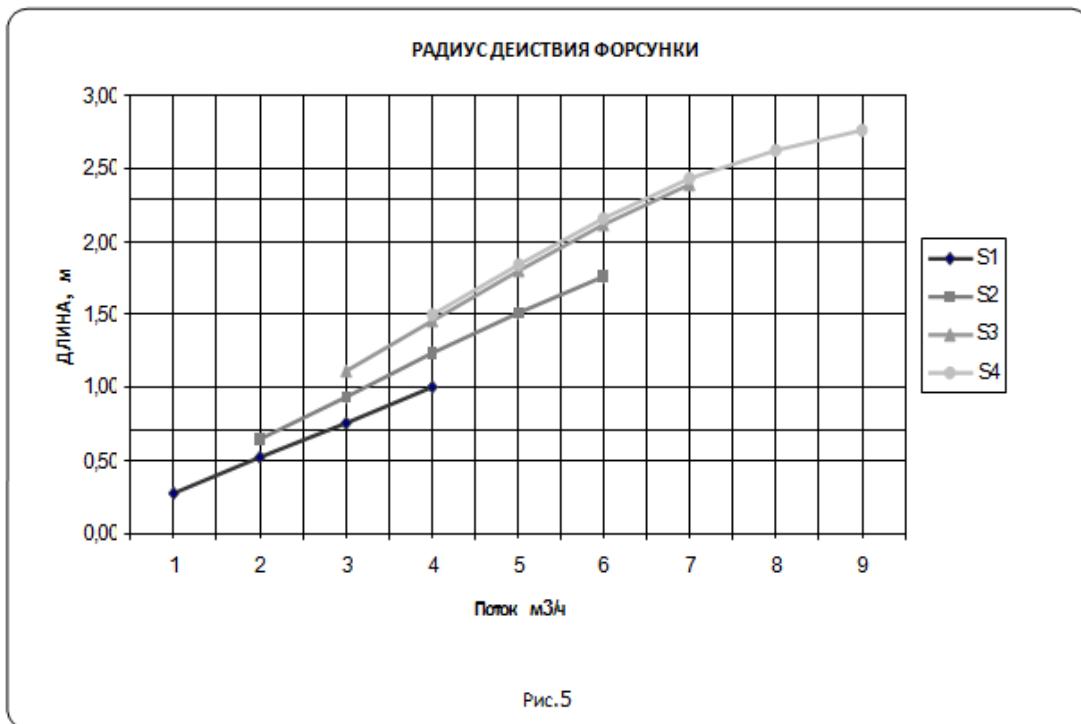
6

8. ПРАВИЛА ТЕХНИКИ БЕЗОПАСНОСТИ

Запуск системы NET 'N' CLEAN рекомендуется выполнять в отсутствие купающихся людей в плавательном бассейне.



7



КЛАПАН ПАДЕНИЯ ДАВЛЕНИЯ

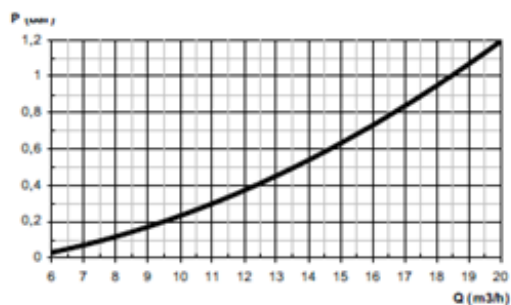


Рисунок 7

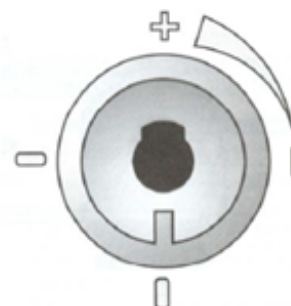


рисунок 8

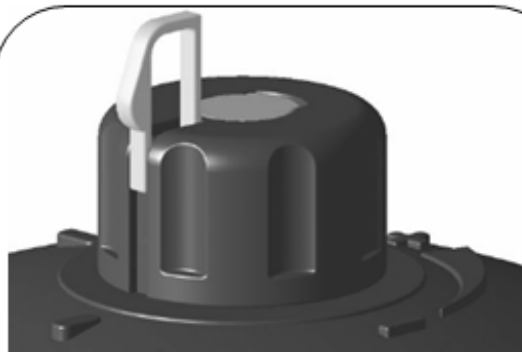
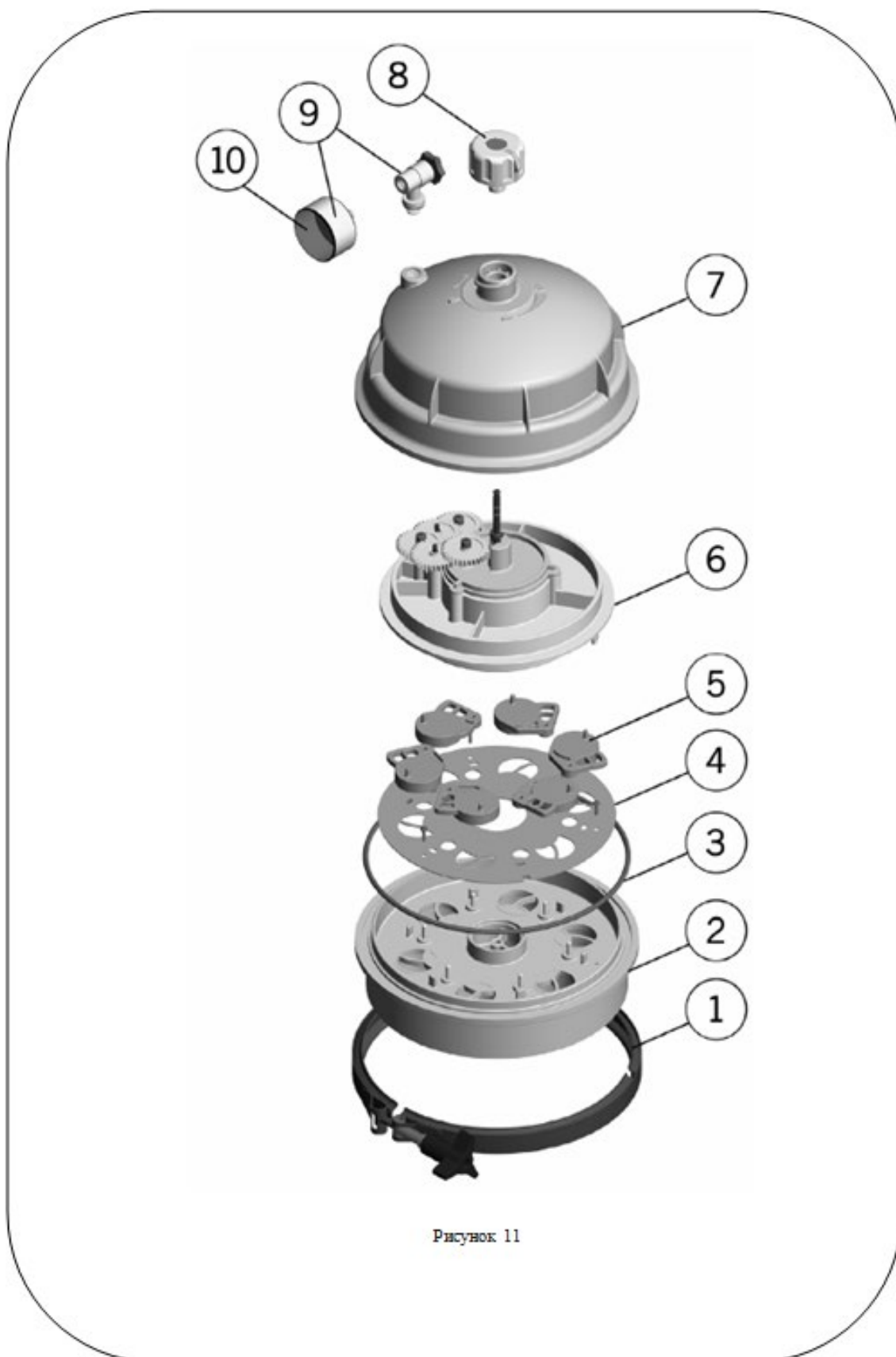


Рисунок 9



рисунок 10



10

Рисунок 11

№	Код	Наименование	21257	21261	Кол-во
1	21257R0017	Ступенчатый распределительный клапан	X	X	1
2	21257R0400	Европейская соединительная коробка	X		1
2	21261R0100	Соединительная коробка США		X	1
3	7712185045	Уплотнительное кольцо 218,5 x4,5	X	X	1
4	21257R1800	Защитная пластина	X	X	1
5	21257R1000	Заглушка	X	X	6
6	21257R0500	Базовая пластина	X	X	1
7	21257R0800	Крышка	X	X	1
8	21257R0900	Блок регулятора	X	X	1
9	21257R0700	Блок датчика давления	X	X	1
10	21257R0006	Манометр 3 бар – фунтов на квадратный дюйм	X	X	1

САКОПА С.А.У

**НАИМЕНОВАНИЕ ПРОДУКТА: СИСТЕМА ОЧИСТКИ
NET'N'CLEAN**

ДЕКЛАРАЦИЯ СООТВЕТСТВИЯ

Указанные выше изделия соответствуют требованиям:
Машинной директивы 89/392/ЕЭС

Сделано в ЕС

ASTRALPOOL
Авеню Франческо Мачиа, 38, строение 16
08208 Сабадель (Барселона), Испания
info@astralpool.com

21257E201-07

Мы сохраняем за собой право менять полностью или частично пункты или содержание настоящего документа, без предварительного уведомления.