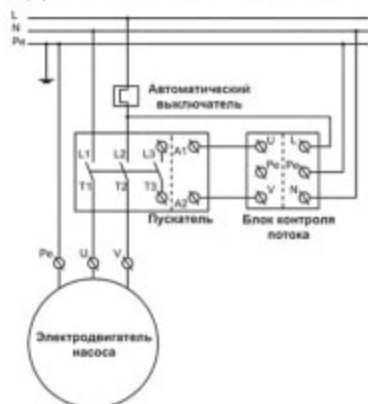
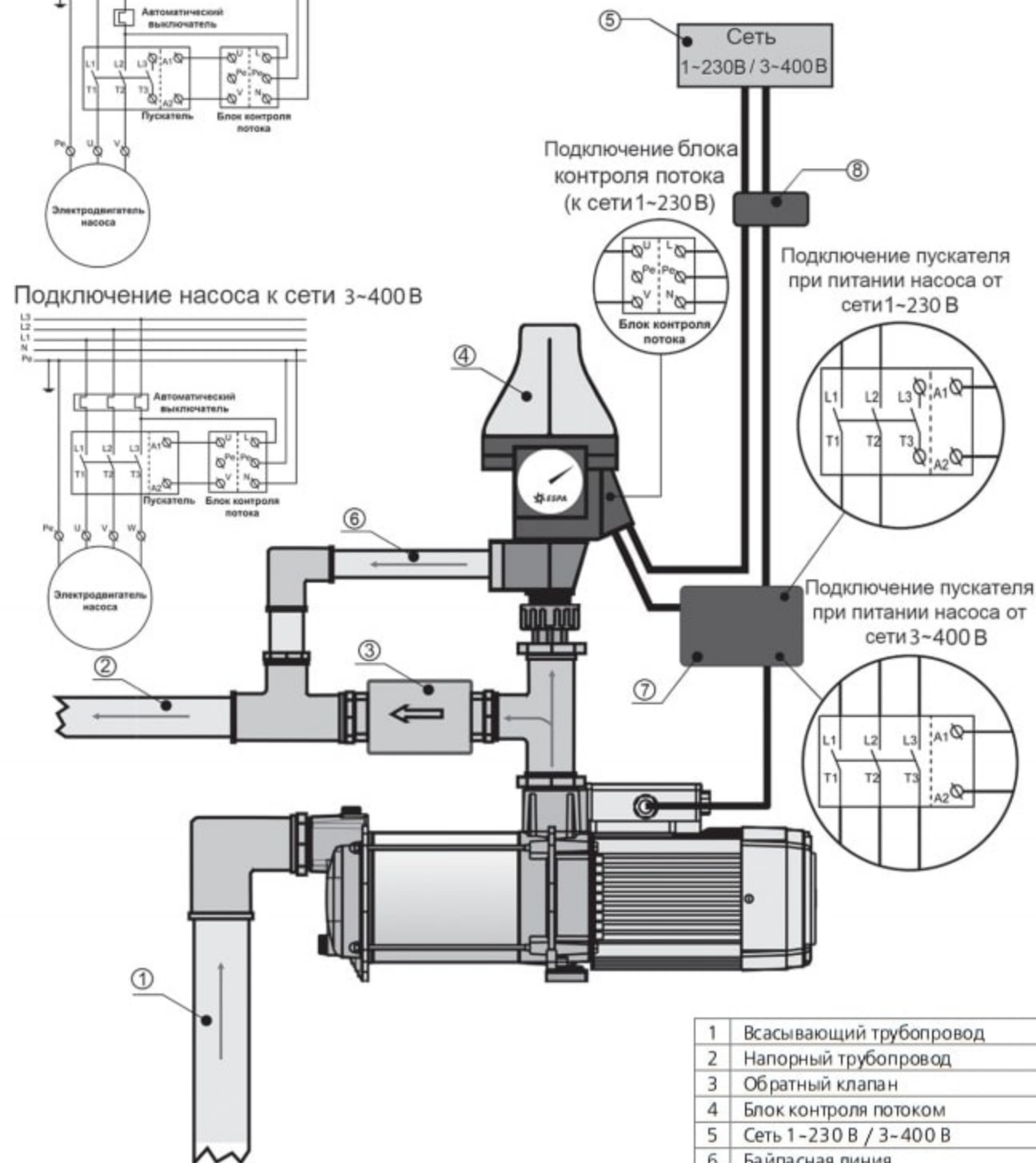


ОБЩАЯ СХЕМА КОММУТАЦИИ БЛОКОВ КОНТРОЛЯ ПОТОКА С ТРЕХФАЗНЫМИ И МОЩНЫМИ ОДНОФАЗНЫМИ НАСОСАМИ ПО БАЙПАСНОЙ СХЕМЕ И ЧЕРЕЗ МАГНИТНЫЙ ПУСКАТЕЛЬ

Подключение насоса к сети 1-230 В



Подключение насоса к сети 3-400 В



1	Всасывающий трубопровод
2	Напорный трубопровод
3	Обратный клапан
4	Блок контроля потоком
5	Сеть 1-230 В / 3-400 В
6	Байпасная линия
7	Пускатель
8	Автоматический выключатель

Применение схемы возможно при выполнении следующих условий:

1. Напряжение, на которое рассчитана катушка управления электромагнитного пускателя – 1-230В.
2. Контакты электромагнитного пускателя – нормально разомкнутые.
3. Величины нормального тока пускателя и автоматического выключателя не должны быть менее, чем величина тока, потребляемого насосом.
4. При подключении трехфазного насоса необходимо проверить правильность направления вращения (по часовой стрелке со стороны крыльчатки вентилятора насоса), при неправильном направлении вращения – поменять местами любые две фазы питающего кабеля.