

**ИНСТРУКЦИИ ПО СБОРКЕ И ЭКСПЛУАТАЦИИ**

**НАСОСЫ ДЛЯ БАСЕЙНОВ И СПА**

**ИНСТРУКЦИИ  
ПО СБОРКЕ  
И ЭКСПЛУАТАЦИИ**



**Viron P320 eVo**



**Viron P600 eVo**

#### Свидетельство соответствия

Со всей ответственностью заявляем, что все насосы: Viron eVo Pool Pump, однофазные, выпускаемые с 01/01/12, независимо от серийного номера, соответствуют требованиям

- 98/37/ЕС Указания по машиностроению, рекомендации по безопасности
- 2004/108/ЕС Указания по электромагнитной совместимости
- 2006/95/ЕС, Указания по низкому напряжению
- 2000/14/ЕС Указания по эмиссии шума
- EN 60034/1 Поворотные машины
- EN 61000/4/2 Электромагнитная защита
- EN 60446/1 Бытовые устройства
- EN 60335-2-41/A1:2004

#### **СПЕЦИФИКАЦИИ НАСОСА ASTRALPOOL VIRON eVo – ОПИСАНИЕ ИЗДЕЛИЯ И ВСПОМОГАТЕЛЬНЫХ ЧАСТЕЙ**

Корпус насоса изготавливается из термопластиков последнего поколения Самовсасывающие многоскоростные насосы с мощностью на выходе до 2 л.с. оснащены однофазными электродвигателями. В корпус насоса встроен фильтр предварительной очистки для предотвращения попадания инородных предметов, способных привести к повреждению гидравлических компонентов насоса.

Поставляемые электродвигатели с приводным насосным агрегатом имеют защиту класса IP-X5 и способны выдерживать горячую атмосферу и высокие уровни влажности.



**Питер Уоллейс**

Управляющий директор, ASTRALPOOL АВСТРАЛИЯ



НЕОСТОРОЖНОЕ ИСПОЛЬЗОВАНИЕ, ЭКСПЛУАТАЦИЯ ИЛИ МОНТАЖ ДАННОГО ИЗДЕЛИЯ НЕ В СООТВЕТСТВИИ С ДАННЫМИ ИНСТРУКЦИЯМИ И СООТВЕТСТВУЮЩИМИ СТАНДАРТАМИ АВСТРАЛИИ, МОЖЕТ ПРИВЕСТИ К ТРАВМЕ ИЛИ СМЕРТИ.

**WARNING**

ДАННОЕ УСТРОЙСТВО НЕ ПРЕДНАЗНАЧЕНО ДЛЯ ИСПОЛЬЗОВАНИЯ ДЕТЬМИ ИЛИ СЛАБЫМИ ЛЮДЬМИ. НЕ ОСТАВЛЯЙТЕ ДЕТЕЙ БЕЗ ПРИСМОТРА И СЛЕДИТЕ ЗА ТЕМ, ЧТОБЫ ОНИ НЕ ИГРАЛИ С УСТРОЙСТВОМ.

**WARNING**

НАСОС ПРОИЗВОДИТ ВЫСОКОЕ ДАВЛЕНИЕ – НЕ ПОДХОДИТЕ БЛИЗКО К НАСОСУ И ФИЛЬТРУЮЩЕМУ ОБОРУДОВАНИЮ ВО ВРЕМЯ ПУСКА

**WARNING**

К УСТАНОВКЕ НАСОСА ДОПУСКАЮТСЯ ТОЛЬКО КВАЛИФИЦИРОВАННЫЕ ПРОФЕССИОНАЛЫ БАССЕЙНОВОЙ ОТРАСЛИ. ПОЛЬЗОВАТЕЛИ И ВЛАДЕЛЬЦЫ ДОЛЖНЫ ПРОЧЕСТЬ ДАННЫЕ ИНСТРУКЦИИ ПЕРЕД ИСПОЛЬЗОВАНИЕМ.

**WARNING**

НАСОС АВТОМАТИЧЕСКИ ЗАПУСКАЕТСЯ ПОСЛЕ РАБОТЫ НА ВЕРХНЕМ ПРЕДЕЛЕ, ОТКЛЮЧИТЕ НАСОС ОТ ПИТАНИЯ ПЕРЕД ТЕХОБСЛУЖИВАНИЕМ ИЛИ РЕМОНТОМ

**WARNING**

НЕПРАВИЛЬНАЯ НАСТРОЙКА СКОРОСТЕЙ НА ДАННОМ НАСОСЕ МОЖЕТ ПРИВЕСТИ К ПЛОХОЙ ФИЛЬТРАЦИИ ИЛИ РАБОТЕ ПЛАВАТЕЛЬНОГО БАССЕЙНА ИЛИ СПА. СБОРКУ, НАСТРОЙКУ И ВВОД НАСОСА В ЭКСПЛУАТАЦИЮ ДОЛЖЕН ВЫПОЛНЯТЬ АВТОРИЗОВАННЫЙ ДИЛЕР КОМПАНИИ ASTRALPOOL.

## ОБЩАЯ ИНФОРМАЦИЯ

---

Насос для бассейна Viron EVO представляет собой уникальный двигатель с переменной скоростью постоянного тока в сочетании с низким энергопотреблением. При установке и правильном соединении, Viron EVO позволит значительно сократить эксплуатационные расходы, снизить уровень шума и уменьшить выбросы парниковых газов.

Насосы для бассейна Viron EVO предлагаются в разных вариантах исполнения, со следующими скоростями, заданными на заводе, которые предлагают примерно следующий расход:

Модель	Высокий	Средний	Низкий
Viron P320 EVO	320 л/мин	206 л/мин	128 л/мин
Viron P600 EVO	600 л/мин	426 л/мин	200 л/мин

(Расход указан на основе максимальной скорости при динамическом напоре 8 м).

Каждая скорость может быть легко изменена в зависимости от размера бассейна, фильтра, сантехники и сферы применения. Насосы серии Viron Evo должны устанавливаться профессиональными техниками по бассейнам, обученными AstralPool для выбора правильного насоса согласно сфере применения, надлежащей установки и настройки в зависимости от вашего бассейна, а также для четкого понимания инструкций по эксплуатации.

## ФУНКЦИИ

---

- Электродвигатель для работы в непрерывном режиме
- Усиленное литое рабочее колесо высокого напора, отличающееся точностью, что обеспечивает дополнительную производительность
- Цельный литой корпус для дополнительной прочности и продления срока службы
- Заправочный диффузор легко исправляет потерю потока воды
- Быстрый и простой демонтаж для обслуживания
- Корзина большой емкостью с легкосъемным скатом на крышке
- Возможность корректировать заводские параметры скорости для оптимального расхода воды и максимальной экономии энергии вашего бассейна и оборудования.
- Двойной изоляционный водяной контур для максимальной электрической защиты

Рис. 1

ДЕТАЛЬ АНКЕРА



Рис. 2

ПРАВИЛЬНО

НЕ ПРАВИЛЬНО

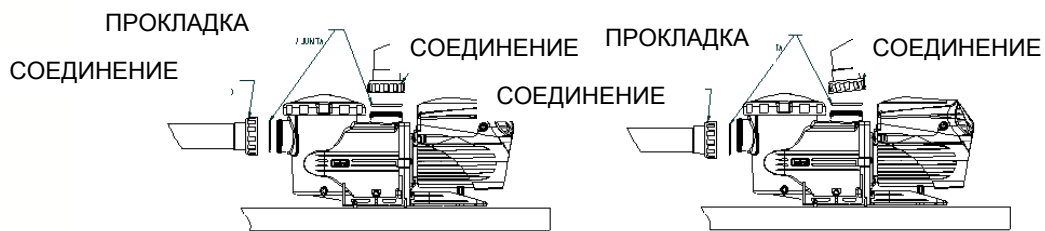


Рис. 3

ЗАКАЧИВАНИЕ

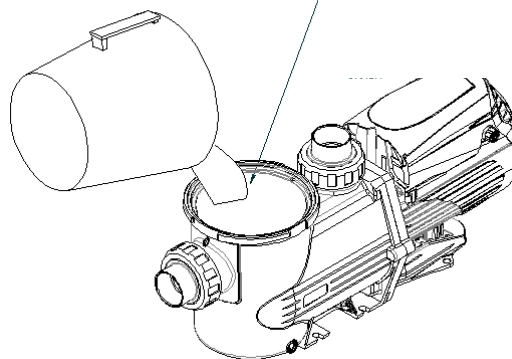


Рис. 4

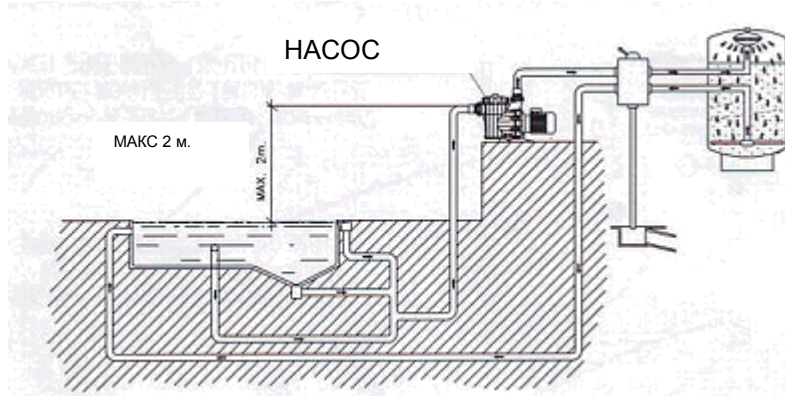
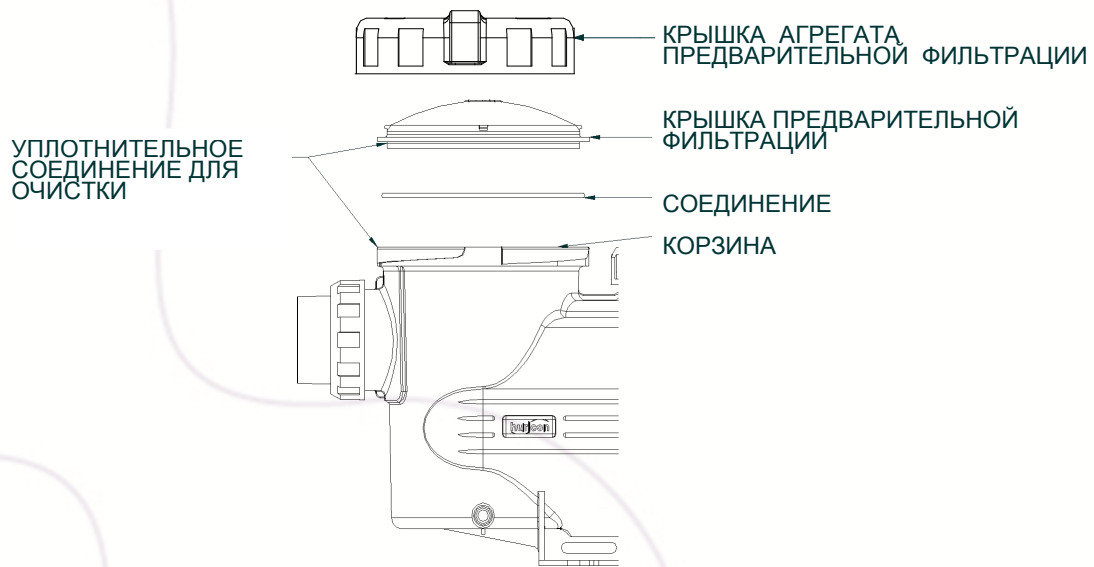
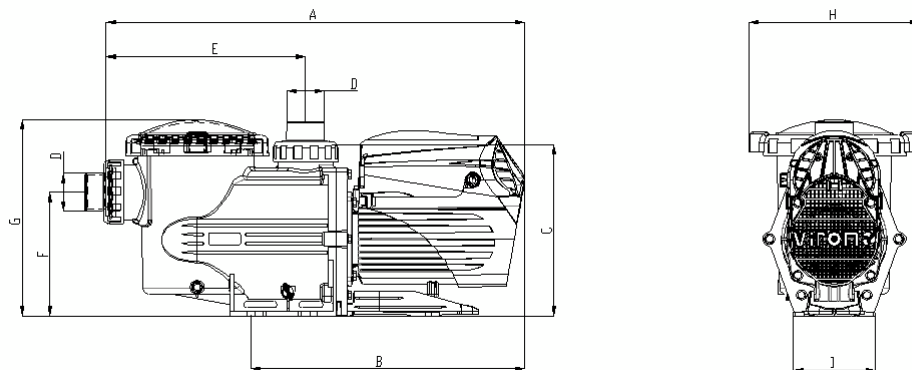


Рис. 5



## ТЕХНИЧЕСКИЕ ХАРАКТЕРИСТИКИ



КОД	Cv	A	B	C	E	F	G	H	I	D
56550	1 II	622	480	300	346	215	345	300	120	50
56551	1 II	720	480	300	346	215	345	300	120	50
56552	2 II	720	480	300	346	215	345	300	120	50

## УСТАНОВКА

Устройство должно устанавливаться квалифицированным специалистом по профессиональному обслуживанию бассейнов. При установке устройства убедитесь, что все части установлены в нужную зону в соответствии с правилами монтажа электроустановок. В частности, см. AS / NZS 3000 (Австралия) и EN 60364 (ЕС).

**A.** Планируйте положение насоса так, чтобы:

- Он был свободен от заводнения, например, в картере, в садовой котловине, канаве или в нижней части отмели со сливом.
- Он был на устойчивом основании так, чтобы:
  - Насос не был подвешен на своих фитингах, что может привести к утечке или неисправности из-за нехватки воды.
  - Вибрационное движение было ограничено
  - Не было никакой нагрузки на соединительную трубу или другое дорогостоящее оборудование
- Было место для техобслуживания и легко снимался для выполнения работ по обслуживанию.
- Было свободное пространство. Насос не должен находиться в переполненном пространстве, что предотвратит попадание воздушного потока от вентилятора. Возможен перегрев из-за отсутствия свободного пространства для охлаждения.
- Он был в пределах досягаемости точки питания без удлинителей / штекеров, подверженных коррозии, короткому замыканию и т.д.
- Он был на минимальной высоте всасывания воды от поверхности бассейна до входа в насос.

**B.** Для лучшей производительности насоса длина трубы всасывания должна быть

максимально короткой с минимальным количеством изгибов и с использованием 50мм ПВХ трубы всасывания высокого давления и обратного трубопровода. Все оборудование, такое как фильтры, нагреватели, хлораторы должны иметь соединения минимальной длиной 50 мм.

**С.** Закрепите соединения цилиндра в комплекте поставки к соединительной трубе с использованием проверенной заливной жидкости и цемента растворителя согласно принятой практике, и нанесите покрытие на обе поверхности. **ПРИМЕЧАНИЕ:** Всегда надевайте защитные перчатки при работе с клеем и заливной жидкостью. Убедитесь в отсутствии излишков клея в соединении, влияющих на уплотнение или способность удаления. Перед включением насоса, оставьте на 24 часа, чтобы высохло. Не используйте «зеленый» клей на соединениях цилиндра. Это может привести к повреждению материала ABS, используемого для изготовления соединений.

**Д.** Установите запорные клапаны перед насосной секцией, и после оборудования, если насос находится ниже уровня воды в бассейне.

**Е.** В случае установки насоса на высоте 500 мм над уровнем воды, обычно требуется донный клапан в бассейне или обратный клапан на всасывающей линии. Линии всасывания должны быть установлены ниже уровня воды, непосредственно перед насосом и вертикальным стояком, используемым для доступа к входу насоса. Насосы AstralPool рассчитаны на максимальный напор 25 метров, однако см. табличку данных на насосе для информации о фактическом достижимом давлении.

**Г.** Все насосы будут работать тише и более эффективно в случае использования горизонтальной прямой канализационной трубы длиной 450мм в передней части насоса.

**Г.** Температура воды не должна превышать 45 градусов.

**Н.** Насосы должны либо

- получать питание от отдельного трансформатора
- получать питание через УЗО с номинальным дифференциальным током, не превышающим 30 мА.

**Предупреждение:** В комплект насосов Viron входят печатные платы и микросхемы. Необходимо полностью отключить питание на 10 секунд, прежде чем включать насос снова. Некоторые бренды хлораторов могут отдавать небольшое количество мощности на насос Viron даже при выключенном насосе. В таком случае насос Viron может не перезагрузиться правильно и может не включиться, пока питание не будет отключено полностью. В некоторых случаях, производитель таких хлораторов может удалить или изменить конденсатор, который будет полностью отключать питание насоса при выключении. В противном случае может возникнуть необходимость приобрести соответствующий хлоратор. Хлораторы Astral Pool полностью отключают питание насоса при выключении насоса.

## ЭКСПЛУАТАЦИЯ

1. Закачайте жидкость в насос, если емкость для волос и ворса сухая, для чего сделайте следующее - Закройте кран на всасывающей линии при наличии. Снимите крышку с емкости для ворса. Заполните емкость для ворса и камеру водой. Замените и закрепите крышку емкости для ворса и уплотнение.
2. Откройте все клапаны, что позволит воде течь через насос.
3. Включите питание насоса, двигателя для пуска.
4. Если определенный расход не достигается в течение полминуты, выключите и закачайте воду в насос снова. Если насос не заливается с 3 попыток, проверьте все всасывающие соединения на предмет герметичности. Если они удовлетворительны, то требуется



обратный или донный клапан для подачи воды.

5. Если поток воды через насос постоянно медленный при пуске после очистки емкости для ворса, то необходимо проверить систему, чтобы найти и устранить причину. Например, неисправность обратного клапана, утечки воздуха, неисправность герметика, треснула крышка емкости для ворса и т.д.
6. На насосе Viron EVO имеется 3 заводские настройки скорости - низкая, средняя и высокая. Высокую скорость следует использовать при обратной промывке, очистке бассейна пылесосом вручную или при использовании струйной очистки СПА, либо в случае некоторых особых вариантов тока воды, как типа водопада. Средняя скорость может использоваться для мягкой струйной очистки СПА, когда всасывающий пылесос подключен к скиммеру или фильтру бассейна. Низкая скорость рекомендуется для повседневной фильтрации вашего бассейна, когда чистящее устройство не подключено.
7. Насос Viron EVO автоматически запускается на высокой скорости в течение первых 5 минут для закачивания воды и существенного заполнения водой емкости для волос и ворса. Через 5 минут насос переключается на последнюю заданную скорость при предыдущем выключении.
8. Во время нормальной работы, рекомендуется, чтобы насос работал на низкой скорости в течение 12 часов в сутки. Это позволит достичь самых низких эксплуатационных расходов с наименьшим уровнем шума. Если в вашем бассейне есть области, в которых вода не переливается, когда насос включен на низкой скорости, увеличьте скорость.

**Примечания:** Устройство не предназначено для использования физически слабыми людьми, в том числе детьми или недееспособными лицами с ограниченными физическими, сенсорными или умственными способностями, или с недостатком опыта или знаний, если они не находятся под контролем или не прошли инструктаж по использованию устройства под руководством лиц, ответственных за их безопасность.

Пожалуйста, не оставляйте маленьких детей без присмотра, чтобы они не играли с насосом.

Чтобы избежать угрозы безопасности, шнур питания в случае повреждения, следует менять только специалистам компании AstralPool или ее агента по обслуживанию или квалифицированным специалистом.

### Часы работы

На низкой скорости насос Viron производит очень мало шума, и вряд ли будет мешать вам или вашим соседям. Как правило, фильтрующий насос в бассейне должен работать в течение не менее 8 часов в день, чтобы обеспечить достаточное снятие пены (тем самым снижая количество мусора, который падает на дно бассейна) и позволить хлоринатору, обеспечить достаточное содержание хлора для дезинфекции воды в бассейне.

**Для большей экономии энергии рекомендуется использовать насос в течении более длительного периода на минимальной скорости, а не короткие периоды с более высокой скоростью.**

## ВЫБОР СООТВЕТСТВУЮЩИХ СКОРОСТЕЙ

### Общие правила:

- Общий объем воды в бассейне должен перекачиваться, по меньшей мере, один раз в день.
- При работе в течение более длительных периодов времени, вы можете переключить выход соли в хлораторе на более низкий уровень. Часто проверяйте уровень хлора, чтобы он не был чрезмерно низким или высоким в вашем бассейне.
- **Низкая скорость** задана на заводе и этот параметр рекомендуется для ежедневной

фильтрации воды – является достаточным, чтобы в свою очередь, перекачать воду один раз в день и перегнать ее по всему бассейну.

- **Средняя скорость**, как правило, задается для целей специального расхода. Например, донная система очистки потребует более высокого давления и скорости потока при эксплуатации, поэтому средняя скорость может использоваться для использования системы донной очистки. Другие специальные расходы могут включать, но не ограничиваются: использованием струйных систем СПА, водопадов или водных фонтанов, а также использования устройства для всасывания воды при очистке бассейна.

- **Высокая скорость**, как правило, задается для обратной промывки песчаного фильтра. Золотое правило заключается в том, что эта скорость должна быть установлена таким образом, чтобы манометр на фильтре показывал давление от 70 кПа до 100 кПа, но это будет зависеть от размера фильтра, а также размера и длины обратного трубопровода.

В теплую погоду или при частом использовании бассейна, ваш насос должен работать в течение 12 часов в день и более.

Проверьте уровень хлора и осмотрите воду на предмет (а) достаточности хлора и (б) вода в бассейне выглядит прозрачной и чистой. Если у вас есть какие-либо сомнения, возьмите образец воды и отправьте его в местную лабораторию для анализа воды в бассейне.

#### Примеры Выбора Скорости во время эксплуатации и использования насоса P300 eVo

Функция	Скорость
Очистка бассейна или СПА методом всасывания	Высокая скорость
Управление средствами струйной очистки СПА	Высокая скорость
Управление водопадом или фонтаном	Средняя или Высокая скорость в зависимости от требуемого эффекта
Очистка бассейна с мутной водой	До 24 часов на Высокой скорости
Общая фильтрация	Низкая скорость (8 часов зимой, от 8 до 12 часов летом)

#### Некоторые подсказки:

Насос P320 обеспечивает примерно от 15000 до 18000 литров в час на высокой скорости, в зависимости от трубопроводов, клапанов, размера фильтра и другого оборудования на вашем бассейне. На низкой скорости расход составляет около 7500 литров в час. **При низкой скорости потребляемая мощность составляет примерно 10% от потребляемой мощности** при высокой скорости. Поэтому использование насоса 8 часов в день обеспечит полную перекачку 60000 литров воды.

Насос P600 обеспечивает примерно 36000 литров в час на высокой скорости в зависимости от трубопроводов, а заданная на заводе низкая скорость при 1125 оборотов в минуту обеспечит перекачку около 12000 литров в минуту. Этого достаточно, чтобы перекачать 96000 л воды в бассейне в день.

Для наглядности, низкая скорость должна обеспечить видимое снятие пены с поверхности бассейна через смотровое стекло скиммера. При подключении к совместимому хлоратору AstralPool, системы управления сенсорного экрана Viron мы рекомендуем в течение одного часа в день запускать режим фильтрации, по крайней мере, на средней скорости для достижения полной циркуляции и хорошего качества воды на поверхности бассейна. На остальное время цикла фильтрации может быть режим низкой скорости.

Тем не менее, если ваша вода в бассейне мутнеет или на поверхности бассейна наблюдается рост водорослей, вам может потребоваться увеличить низкую скорость вашего насоса для обеспечения адекватной циркуляции воды и хлора по всей площади бассейна.

Важно проверить уровень хлора, pH и другие параметры, чтобы обеспечить надлежащее

качество воды путем настройки скорости вашего насоса. Мы рекомендуем выполнять такие проверки в специализированном магазине бассейнов или с привлечением технического специалиста.

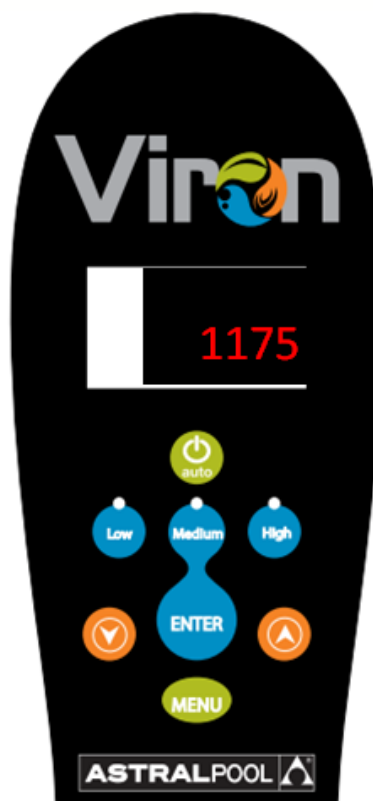
## РАБОТА ПАНЕЛИ УПРАВЛЕНИЯ – VIRON P320 EVO И P600 EVO

В комплект поставки насосов Viron P320 и P600 Evo входит экран с ЖК-подсветкой и следующими функциями:

Встроенные часы:

- Программируемые на периоды включения таймера до четырех в день
- Периоды таймера можно не использовать, или выбрать 1, 2, 3, или 4 периода
- Различные скорости (низкая, средняя, высокая) для каждого периода таймера
- Показывает текущие обороты двигателя в минуту для и низкой, средней и высокой скорости, которые можно регулировать в зависимости от бассейна
- Часы и периоды таймера можно отключить, в случае подключения к внешним часам
- Возможность программирования с помощью пульта дистанционного управления AstralPool или хлоратора для работы на разных скоростях в разное время суток
- Позволяет регулировать скорость закачки (при запуске) и менять скорость на время пуска с 2 минут до 120 минут


### Панель управления Viron eVo






## РАБОТА ПАНЕЛИ УПРАВЛЕНИЯ – VIRON P320 И P600 EVO (ПРОДОЛЖЕНИЕ)

Использование встроенного таймера для использования насоса с хлоратором AstralPool и дозатором e-Quilibrium


### Заводские настройки по умолчанию

1. Встроенные таймеры включаются и регулируют время работы насоса.
2. Способность подключать солевой хлоратор AstralPool, регуляторы дозаторов химикатов e-Quilibrium или пульты дистанционного управления Viron в положение "выключено" (OFF).
3. Используйте кнопку  "auto", чтобы включить или выключить насос. В положении ВКЛ насос не будет работать, пока не включится следующий период таймера, если снова не нажать ВКЛ. Если насос включается вручную, он будет продолжать работать непрерывно. В положении "Off" (ВЫКЛ) (на ЖК-дисплее), насос будет оставаться выключенным постоянно. Для управления таймером, убедитесь, что кнопка "авто" (auto) нажата, чтобы на ЖК экране горело "auto".

### Установка времени

1. При подключении к совместимому солевому хлоратору AstralPool или регулятору дозатора e-Quilibrium, подсоедините кабель передачи данных между задней частью насоса и хлоратором к дозатору e-Quilibrium.
2. Подключите и включите питание насоса и хлоратора (или дозатора).
3. Переключите МЕНЮ (дважды), пока не появится "CLK" и нажмите ENTER, чтобы установить время. Используйте стрелки вверх  и вниз , чтобы установить часы, затем еще раз нажмите ENTER, чтобы установить минуты, а затем нажмите ENTER еще раз, чтобы установить AM или PM (утро или вечер).
4. Для сохранения нажмите  ENTER.
5. ЖК-экран быстро мигнет 3 раза, чтобы подтвердить сохранение новых значений.

### Настройка насоса для работы независимо от внешнего хлоратора AstralPool или системы управления

1. Переключите меню МЕНЮ пока на ЖК-экране не появится "CONF".
2. Нажмите и ДЕРЖИТЕ ENTER в течение 3 секунд. Появится "TMRS".
3. Нажмите ENTER.
4. Нажмите кнопки стрелки ВВЕРХ или ВНИЗ, чтобы включить "TMRS".
5. Нажмите ENTER для сохранения.
6. Нажмите  "авто" для возврата в главное меню.

### Изменение настроек скорости Низкая, Средняя и Высокая


1. Выберите кнопку скорости для настройки, низкой, средней или высокой скорости. Загорится соответствующий индикатор.
2. Корректируйте скорость с шагом в 25 оборотов в минуту, используя стрелки вверх и вниз, пока нужная скорость не отобразится на экране. Соответствующая "Скорость 1", "Скорость 2" или "Скорость 3", будет мигать во время корректировки.
3. Новая скорость будет автоматически сохраняться через 2 секунды. Мигание индикатора остановится, чтобы указать на сохранение.

### Настройка периодов таймера фильтрации

1. Нажмите кнопку МЕНЮ для перехода к параметру PRIM.

- 2 . Период закачивания по умолчанию составляет 5 минут при высокой скорости. Мы рекомендуем, в случае установки насоса на уровне или ниже уровня воды, поменять период PRIM до 2 минут. Нажмите кнопку ENTER , а затем стрелки вверх или вниз, чтобы изменить скорость закачивания. Нажмите кнопку ENTER, чтобы сохранить. На экране будет отображаться период закачивания.
- 3 . Используйте стрелки вверх или вниз, чтобы изменить период закачивания. Нажмите кнопку ENTER, чтобы сохранить.
- 4 . Нажмите кнопку МЕНЮ для перехода на TMR "Настройки таймера " и нажмите кнопку ENTER , чтобы изменить.
- 5 . Заводские настройки Таймера 1 заданы на начало работы в 8 часов утра. Используйте стрелки вверх или вниз для изменения. Нажмите высокий, средний или низкий, чтобы выбрать скорость насоса для режима работы Таймера 1. На ЖК-экране Низкая скорость показана как "Скорость 1", Средняя - "Скорость 2" и Высокая - "Скорость 3".
- 6 . Нажмите кнопку ENTER , чтобы перейти к остановке или окончанию времени работы Таймера 1. Используйте стрелки вверх и вниз, чтобы изменить время окончания работы для Таймера 1.
- 7 . Таймер 2 появится на ЖК-экране. Повторите действия в инструкции с 4 по 6 Выше.
- 8 . Теперь появится Таймер 3, но заводские настройки для него это положение ВЫКЛ. Перевод любого таймера на полночь приведет к выключению. Используйте стрелки вверх и вниз , чтобы активировать время и повторите действия в пунктах 4 и 5 выше .
- 9 . Таймер 4 также установлен на заводе в положение "выключено", но может быть активирован с помощью стрелок вверх и вниз.
- 10 . Не забудьте выбрать скорость, которую вы хотите использовать в течение каждого периода таймера нажатием кнопок высокий, средний или низкий при программировании запуска таймера .

#### **Использование встроенных в насос таймеров с не совместимым хлоратором или дозатором.**

1. Мы не рекомендуем использовать таймеры насоса с совместимым хлоратором или дозатором химикатов, подаваемых в поток воды насосами Viron P320 или P600 Evo.
2. В таком случае часы работы насоса должны быть под контролем таймера хлоратора и насоса, подключенного к дозатору. Это мера безопасности предусмотрена большинством производителей хлораторов.
3. Тем не менее, важно, отключить встроенные таймеры насоса.
4. Переключите МЕНЮ в "CONF" на ЖК-экране.
5. Нажмите и УДЕРЖИВАЙТЕ ENTER в течение 3 секунд.
6. Переключение MENU, пока не появится "TMR".
7. Нажмите стрелки вверх или вниз, чтобы выключить "TMR".
8. Нажмите ENTER, чтобы сохранить.
9. Нажмите  "авто" для возврата в главное меню.
10. Теперь при переключении кнопок МЕНЮ TMR больше не будет отображаться.
11. Скорость насоса больше не будет меняться автоматически в разное время дня.
12. Однако если на время работы насоса на высокой скорости, например, для тщательной циркуляции в рамках ежедневной фильтрации, вы можете использовать параметр ЗАКАЧИВАНИЯ (PRIMING).

#### **Использование программы ЗАКАЧИВАНИЯ (PRIMING) для циркуляции воды при более высокой скорости потока в рамках суточного цикла фильтрации.**




1. Переключите МЕНЮ, чтобы войти в параметр PRIM.
2. Период закачивания по умолчанию составляет 5 минут при высокой скорости. Используйте стрелки вверх и вниз, чтобы изменить период Закачивания до 120 минут. Используйте кнопки высокий, средний, или низкий для выбора скорости, на которой должен работать насос в период закачивания. В этом случае, мы рекомендуем выбрать кнопку Высокой скорости.
3. Нажмите кнопку "авто" для выхода из режима программирования.



### Использование насоса с совместимым внешним блоком управления AstralPool

AstralPool производит солевые хлораторы, дозаторы химии e-Quilibrium или систему управления с сенсорным экраном Viron, которые позволяют не только контролировать все насосы Viron Evo ПЛЮС, но и скорость работы насоса в течение каждого периода таймера.

Для насосов P320 и P600 необходимо включить коммуникационный порт и отключить встроенные в насос таймеры.

1. Переключите MENU, пока не появится CONF (Настройка). Удерживайте кнопку ENTER нажатой в течение 3 секунд.
2. Переключите МЕНЮ, пока не появится "TMR".
3. Нажмите стрелки вверх или вниз, чтобы выключить "TMR". Помните, что теперь вы используете внешнее управление, чтобы настроить часы работы насоса, поэтому таймер насоса должен быть выключен.
4. Нажмите кнопку ENTER, чтобы сохранить.
5. Переключите МЕНЮ, пока не появится "SYS" (система). Нажмите стрелки вверх  или вниз  и переведите на "ON" (ВКЛ). Насос Viron P320 или P600 Evo примет параметры начала, окончания и скорости работы насоса от совместимого хлоратора AstralPool и регулятора дозирования e-Quilibrium или Системы управления с сенсорным экраном Viron.
6. Нажмите  "авто" для возврата в главное меню.
7. Время все еще будет отображаться на ЖК-дисплее, однако, функция таймера в параметрах меню больше не будет появляться. Переключите кнопку МЕНЮ; теперь будет отображаться только PRIM (программирование закачивания), CLK (установка часов) и CONF (меню настройки).
8. См. руководство пользователя для совместимого хлоратора AstralPool, дозатора e-Quilibrium или системы управления с сенсорным экраном Viron для подробной информации по программированию скорости и часов работы насоса.

### Коды ошибок

#### Только для насосов P320 и P600

Код ошибки (на экране)	Значение
HI T	Перегрев
HI A	Избыточный ток
Lo V*	Низкое напряжение на входе
BSUC	Электродвигатель засорился

\*Внимание: это нормально, что при старте на короткое время на дисплее отображается код неисправности "Lo V".

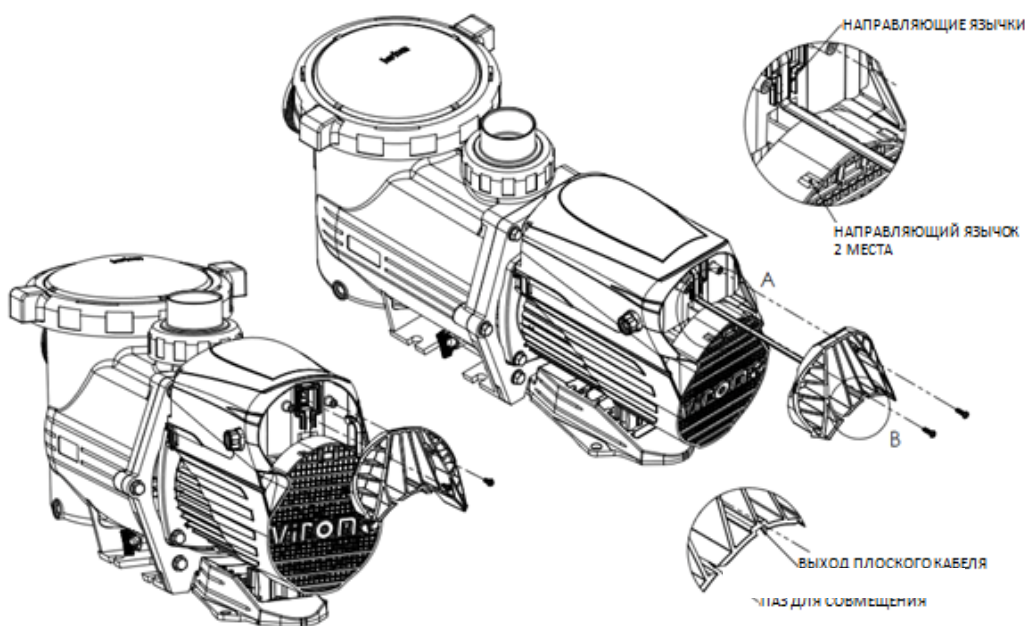
#### Соединитель кабеля данных:

Если совместимый солевой хлоратор AstralPool VX, хлоратор Viron или сенсорный экран Viron, соединен с коммуникационным кабелем AstralPool, то скорость и часы работы насоса можно регулировать с помощью этих устройств.

Встроенные таймеры насосов Viron P320 и P600 Evo должны быть выключены, если время работы и скорость насоса должны регулироваться с совместимого с AstralPool солевого хлоратора, дозатора e-Quilibrium или сенсорного экрана Viron.

Снимите 2 крестовых фильтра с задней части насоса и крышку порта данных вручную. Вставьте плоский кабель RJ12 6 от AstralPool в заднюю часть насоса и установите все снятые части на место. Для достижения надлежащего уплотнения, вдавите плоский кабель под

направляющий выступ (Подробный вид А). Вставьте крышку порта данных на место, совместив язычки с пазами, и плоский кабель будет выделяться (Подробный вид В).



## ДИСТАНЦИОННОЕ УПРАВЛЕНИЕ ФУНКЦИЯМИ СКОРОСТИ И ТАЙМЕРА

- Отдельно стоящий насос Viron eVo
  - 4 периода встроенного в насос таймера
  - 3 программируемых параметра скорости
- В каждом периоде таймера можно выбрать низкую, среднюю или высокую скорость
- Период закачивания можно выбрать от 2 до 120 минут
- Скорость оборотов/минуту при закачивании можно выбрать от 1275 до 2850 об/мин



питание 240 В  
 комм. Данные 24В

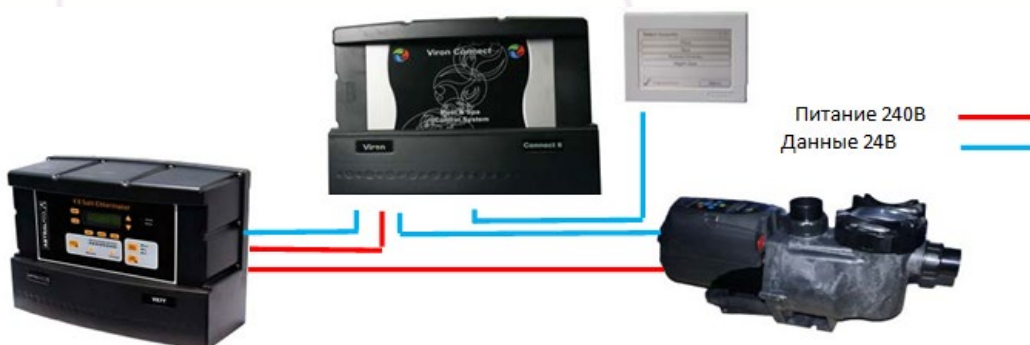


- Все модели насосов Viron eVo и совместимых моделей таймера VX хлоратора или солевого хлоратора Viron
- Настройка параметров таймера в хлораторе
- Для каждого периода таймера можно выбрать низкую, среднюю или высокую скорость
- Кабель данных для соединения насоса с хлоратором через интерфейс коммутационного модуля
- Насос eVoPump настраивается с выключенными периодами таймера
- Скорость насоса можно менять на насосе (до 2012 - на хлораторе)



Все модели насосов Viron eVo, VX S (без таймера), модель хлоратора и система дистанционного управления Viron

- Периоды таймера настраиваются в контроллере
- 3 программируемых параметра скорости на насосе
- Возможность выбрать низкую, среднюю или высокую скорость для каждого периода таймера
- Кабели данных, соединяющие насос/хлоратор/контроллер
- Насос eVoPump настраивается с выключенными периодами таймера
- Скорость насоса можно регулировать с насоса или контроллера





## ПРИМЕРЫ ВЫБОРА СКОРОСТИ ДЛЯ НАСОСА VIRON P600 EVO

Функция	Скорость
Всасывающая очистка бассейна или СПА	Средняя скорость (высокая скорость может разрушить всасывающий шланг)
Управление струйными средствами СПА	Средняя или высокая скорость
Использование функции водопада или фонтана	Средняя или высокая скорость, в зависимости от требуемого эффекта
Очистка бассейна с мутной водой	До 24 часов на Высокой Скорости
Общая фильтрация	Низкая скорость (8 часов - зимой, от 8 до 12 часов - летом)
Донная система очистки с одним насосом	Средняя скорость на 3 часа в день и низкая скорость на 5 или 6 часов в сутки
Совместимое напорное чистящее устройство	2 или 3 часа в сутки на высокой скорости, 5 или 6 часов в день на низкой скорости

## ИСПОЛЬЗОВАНИЕ ПЫЛЕСОСОВ

При подключении всасывающего очистителя к насосу Viron EVO, важно, чтобы достичь полного закачивания на насосе до подсоединения шланга пылесоса. Во время работы на низких оборотах, насос может работать только с частичным закачиванием в камеру для волос и ворса.

Для управления всасывающим очистителем на насосе:

- 1 . Нажмите кнопку скорости (низкая, средняя или высокая), на которой насос будет работать при подключенном всасывающем очистителе.
- 2 . Дайте насосу проработать в течение минимум 2 минут, чтобы достичь полного закачивания.
- 3 . Подсоедините пластину и шланг очистителя к устройству скиммера/уборки стенок, только после того, как весь воздух будет удален из верхней части емкости для волос и ворса на насосе Viron.
- 4 . Отрегулируйте скорость (с помощью кнопок увеличения или уменьшения), при которой очиститель будет перемещаться по всей площади бассейна. По умолчанию задана средняя скорость, на которой, как правило, работают все виды всасывающих очистителей в большинстве бассейнов. При использовании низкой скорости, как правило, будет необходимо увеличить обороты, чтобы обеспечить надежность работы всасывающего очистителя.
- 5 . По окончании очистки, отсоедините и снимите шланг/ пластину очистителя от системы. Выберите самую низкую скорость фильтрации, которая позволит поддерживать чистоту воды в бассейне.
- 6 . При замене или выборе нового очистителя, AstralPool рекомендует Робот-Пылесос Aquatron, который работает независимо от фильтрующего насоса и позволяет насосу работать на скорости, которая обеспечивает максимальное сохранение энергии (и экономичность).

## ИСПОЛЬЗОВАНИЕ С ГАЗОВЫМИ ОБОГРЕВАТЕЛЯМИ ASTRALPOOL

Газовые обогреватели (и электрические тепловые насосы) обычно включаются от реле давления воды для замыкания контура управления нагревателем. При работе насоса с переменной скоростью на низких оборотах, общее давление воды недостаточно для срабатывания реле давления и контура управления нагревателем.

При использовании совместимого газового обогревателя AstraPool можно автоматически увеличить скорость оборотов насоса Viron Evo для обеспечения срабатывания реле давления воды и достаточного потока воды на нагреватель для надлежащей работы. RJ12 (6-жильный плоский кабель) специально созданный компанией AstralPool используется для соединения насоса и обогревателя. См. Инструкцию по эксплуатации нагревателя для подробной информации о подключении кабеля передачи данных.



Насос Viron, подсоединенный к обогревателю Viron или другому совместимому обогревателю AstralPool кабелем RJ 12	
Статус обогревателя Viron	Отклик насоса Viron
Обогреватель "выкл"	Работает на скорости, заданной по умолчанию.
"Вкл", но не горит	Работает на скоростях от минимальной до средней. Затем пользователь может использовать кнопки для выбора только средней или высокой скорости (кнопка низкой скорости не активна). "Период пуска" отменен.
Пламя загорается в первый раз	Работает на высокой скорости. Пользователь не может менять скорость насоса.
Пламя погасло	Работает на скорости по умолчанию или средней скорости, если включено питание обогревателя

Насос Viron, подсоединенный к обогревателю Viron или другому совместимому обогревателю AstralPool через Viron Connect	
Статус обогревателя Viron	Отклик насоса Viron
Обогреватель "выкл"	Работает на заданных пользователем вручную оборотах или выбранной по умолчанию скоростью при работе от таймеров
"Вкл", но не горит	Меняется на более высокую скорость, которая задается пользователем в Настройках (скорость при включенном обогревателе "Heater On"); или, скорость, заданная таймером. Пользователь не может поменять на низкую скорость.
Пламя загорается в первый раз	Работает на высокой скорости. Пользователь не может менять скорость насоса.
Пламя погасло	Работает на заданных пользователем вручную оборотах или выбранной по умолчанию скоростью при работе от таймеров

## ТЕХНИЧЕСКОЕ ОБСЛУЖИВАНИЕ

График техобслуживания: приобретенное вами новое изделие содержит движущиеся части и выдерживает высокие скорости воды с химикатами. Некоторые из этих частей изнашиваются в ходе обычной эксплуатации и требуют регулярной проверки и технического обслуживания. В результате этих проверок и технического обслуживания выявляются детали, которые требуют ремонта / замены до серьезного повреждения. Небольшой периодический осмотр и уход за оборудованием для бассейнов поможет обеспечить длительный срок службы и бесперебойную работу.

Периодичность	Технический осмотр	Обслуживание (при необходимости)
Еженедельно или чаще	Проверка и очистка емкости для волос и ворса	Убрать листья и мусор
Раз в три месяца	Проверка прокладки крышки и прокладок на входе/выходе на предмет утечек	Отсоединить насос, отключить питание, очистить и смазать прокладки, или заменить при необходимости
Раз в три месяца	Проверка окружения на наличие листьев, мусора и заводнения	Убрать мусор и устранить заводнение
Раз в три месяца	Проверка на утечки под насосом	Вызвать специалиста по техобслуживанию, отремонтировать или заменить механическое уплотнение и подшипники мотора, при необходимости

**Важное примечание:** Регулярное техническое обслуживание важно для обеспечения длительного срока службы и бесперебойной работы вашего оборудования для бассейнов. При невозможности выполнения ТО своими силами, обращайтесь в местный офис Astral Pool, для привлечения специалиста службы технической поддержки к выполнению технического обслуживания.

